

Brandt

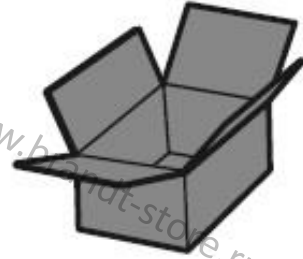
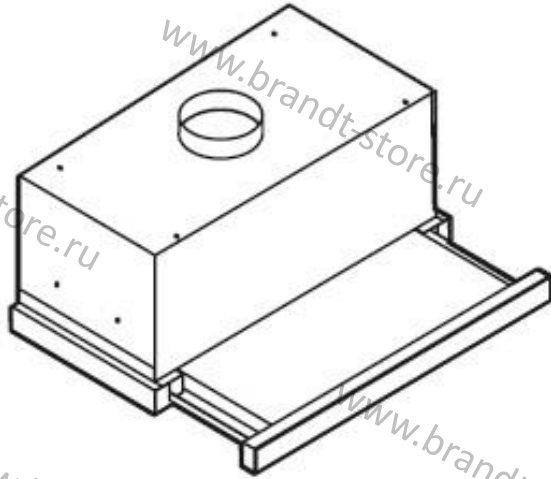
РУКОВОДСТВО ПО УСТАНОВКЕ И ЭКСПЛУАТАЦИИ
КУХОННОЙ ВЫТЯЖКИ

ВНТ2611В





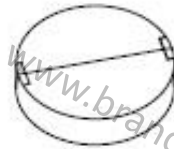
A



B



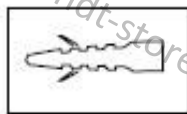
C



D



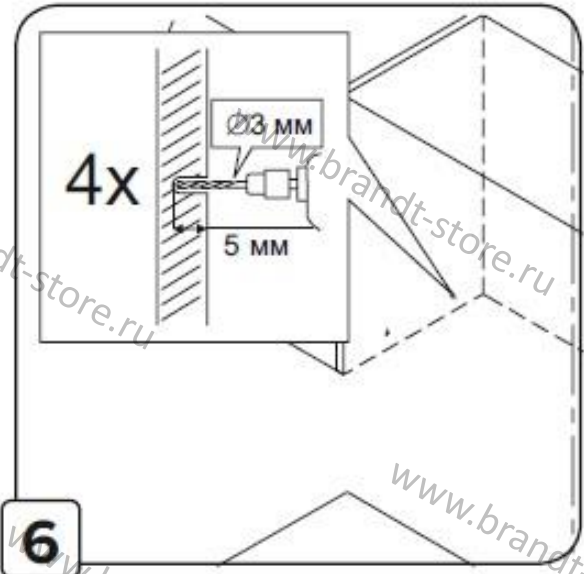
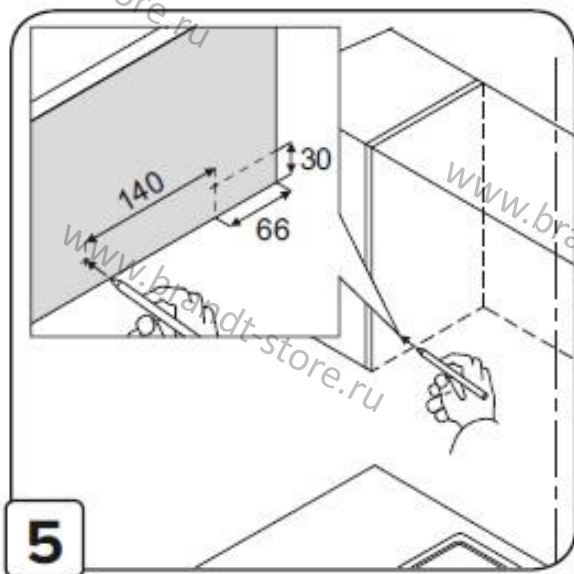
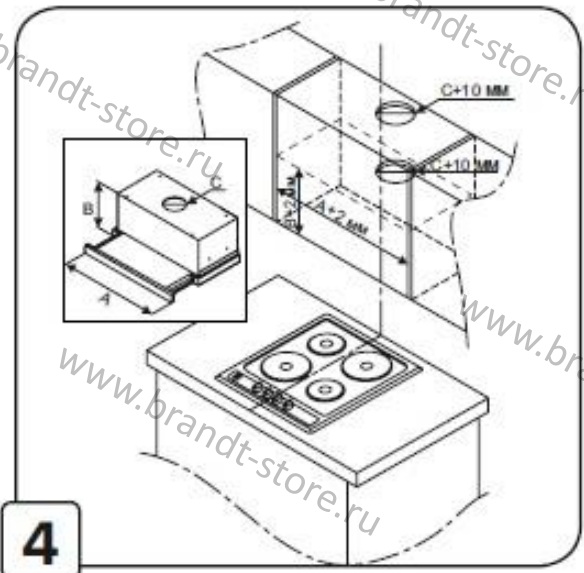
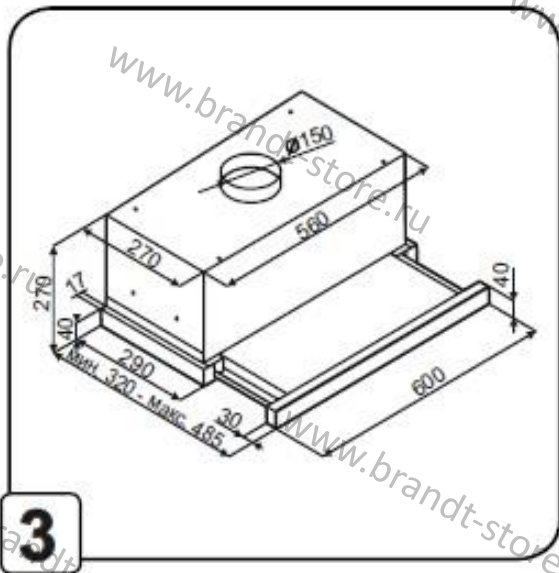
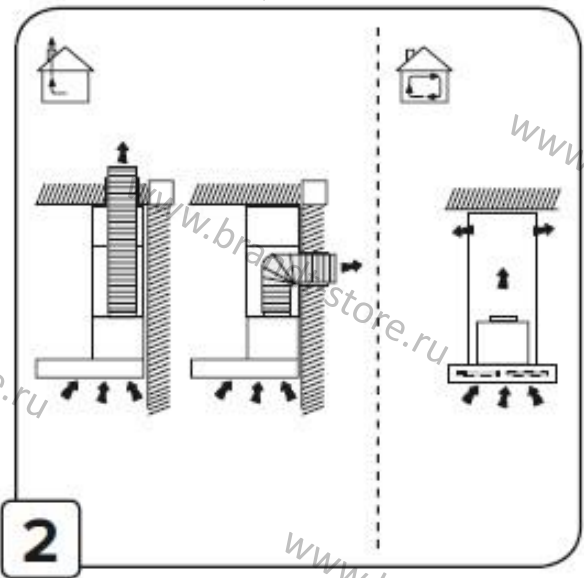
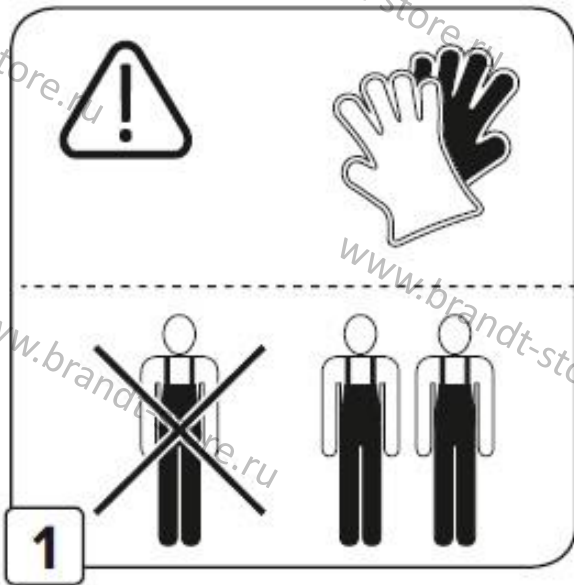
x2 (4,5 x 50)

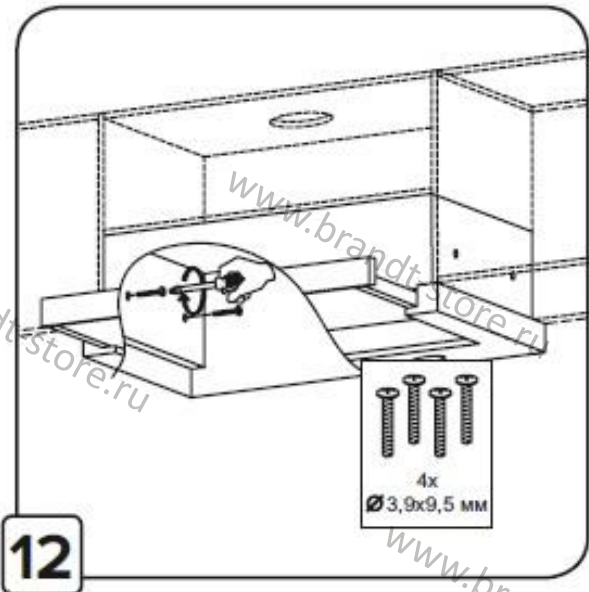
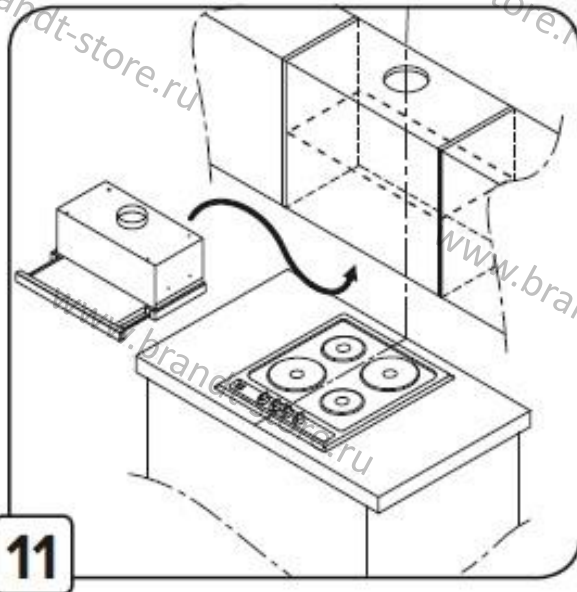
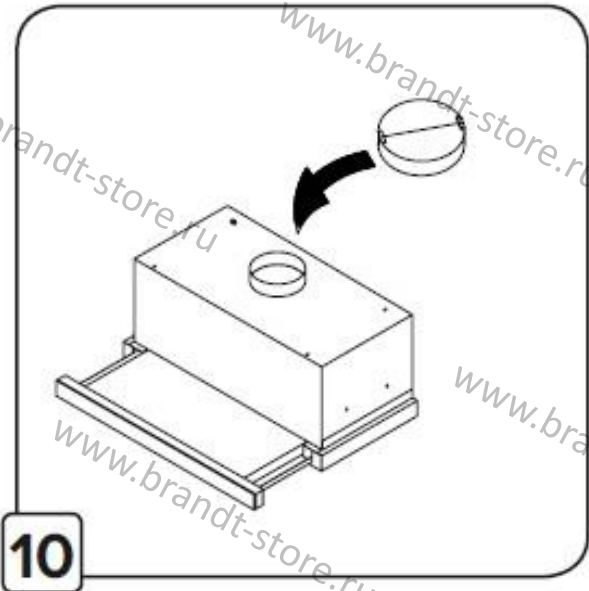
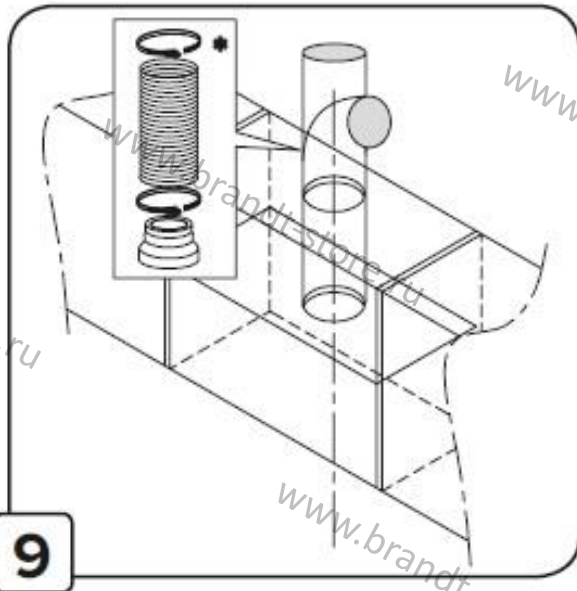
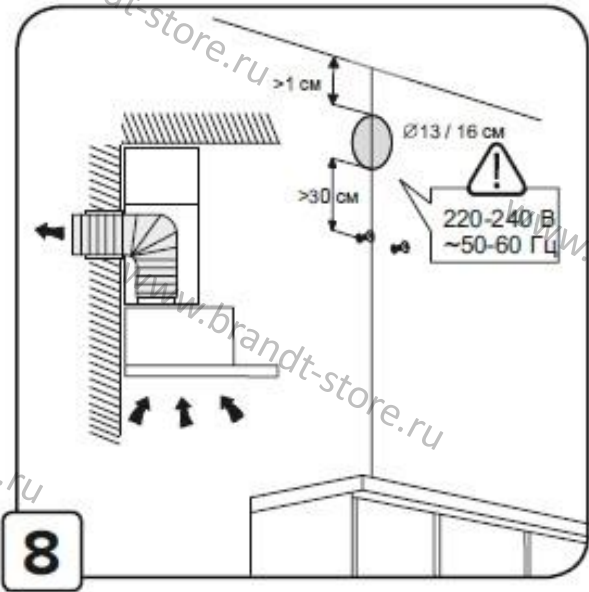
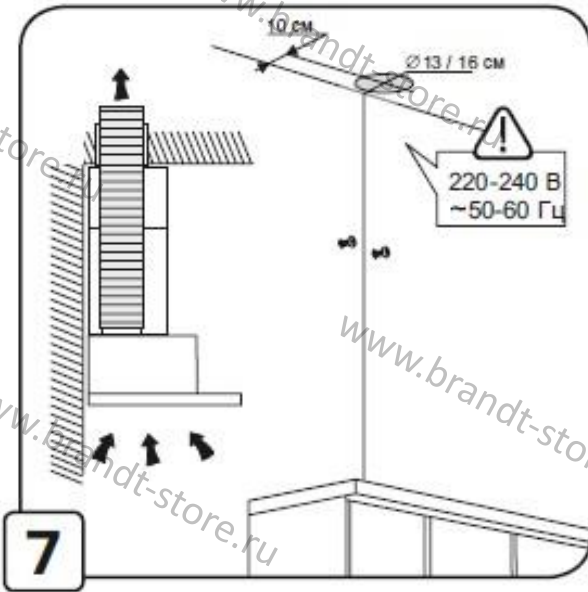


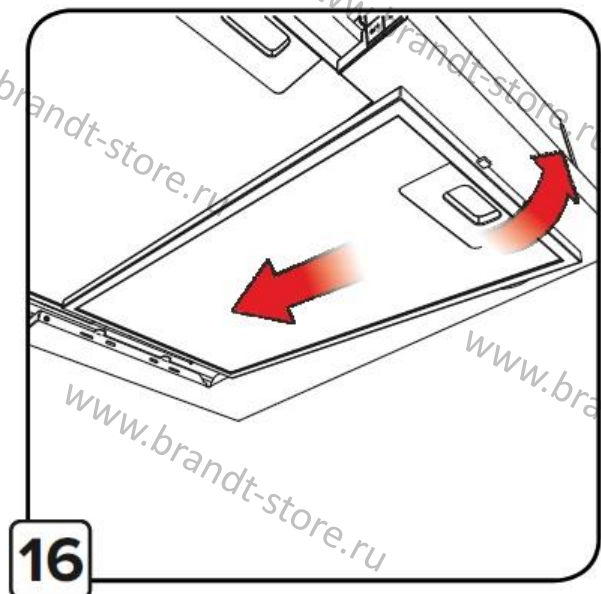
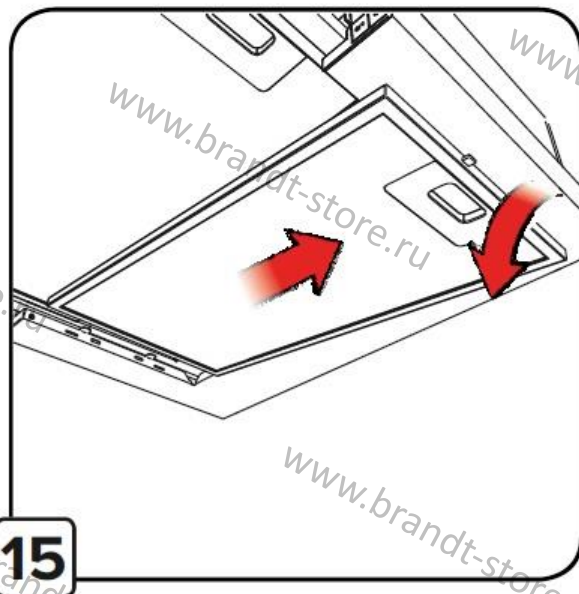
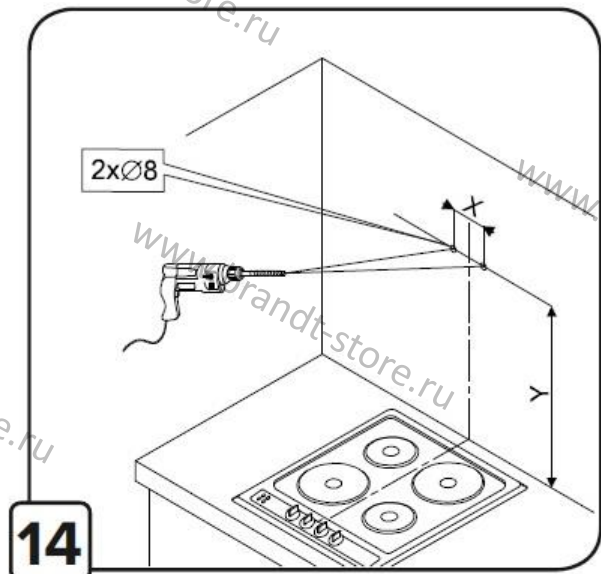
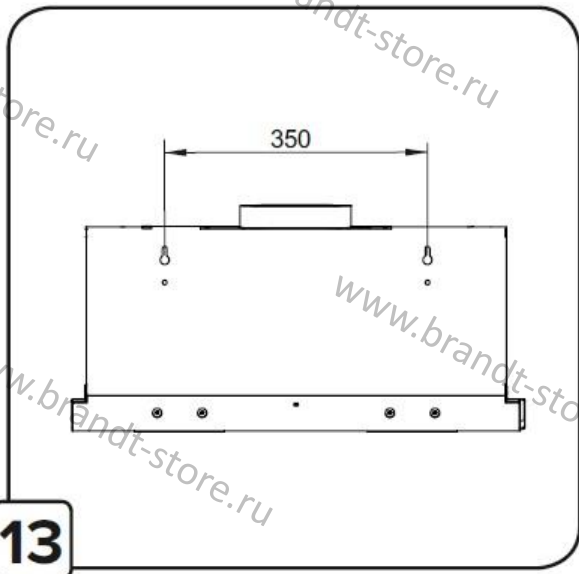
x2 (Ø8)

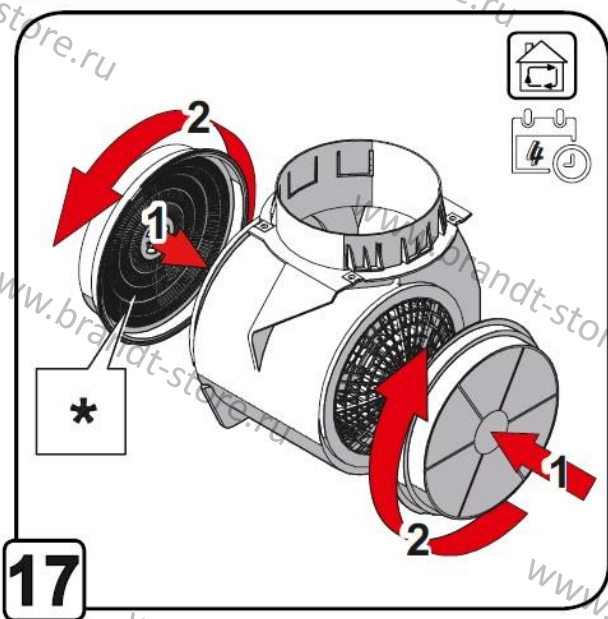


x4 (3,9 x 9,5)

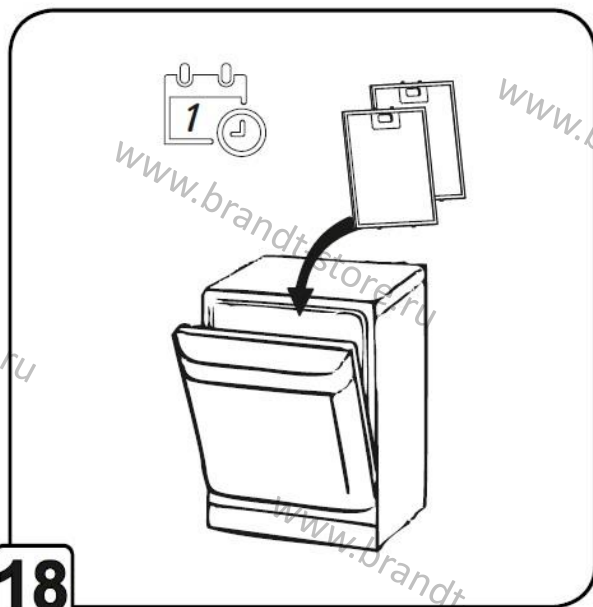








17



18

Если вы хотите установить вытяжку в режиме рециркуляции, необходимо приобрести дополнительный комплект. Обратитесь к своему дилеру напрямую или свяжитесь с нашей службой послепродажного обслуживания.

* **Внимание:** детали, отмеченные символом (*), либо поставляются только с определенными моделями, либо не входят в комплект поставки, и их следует приобретать отдельно.

Уважаемый пользователь!

Благодарим вас за приобретение прибора **BRANDT**.

Этот прибор был создан с учетом ваших предпочтений и образа жизни для удовлетворения ваших потребностей. Мы вложили в него наш опыт, дух новаторства и страсть, которая ведет нас вперед уже более 60 лет.

Чтобы наши приборы наилучшим образом соответствовали вашим требованиям, наш отдел по работе с клиентами всегда готов ответить на все ваши вопросы и выслушать все ваши предложения.


На веб-сайте **www.brandt.com** вы найдете наши последние новинки, а также полезную дополнительную информацию.

Компания **BRANDT** надеется, что покупка принесет вам максимум пользы.

Срок гарантийного обслуживания данного бытового прибора составляет 1 год с даты покупки.

Срок службы данного бытового прибора составляет 5 лет с даты изготовления.

Компания ООО "Хомаер" является официальным эксклюзивным дистрибьютором бытовой техники Brandt.

 **Важное примечание:** перед использованием прибора внимательно ознакомьтесь с руководством пользователя. Это поможет вам быстрее разобраться в принципе его работы.

СОДЕРЖАНИЕ

Безопасность и важные меры предосторожности	3
Инструкция по установке и эксплуатации	4
Эксплуатация	4
Установка	4
Электрическое подключение	5
Сборка	5
Работа прибора	5
Обслуживание	6
Очистка	6
Жироуловитель	6
Угольный фильтр (только для моделей с фильтром)	6
Замена ламп	6
Выявление неисправностей	7
Послепродажное обслуживание	7

Безопасность и важные меры предосторожности

Данное руководство пользователя также доступно на веб-сайте.

Внимательно ознакомьтесь со всеми указаниями по установке и использованию прибора. Они предназначены для обеспечения вашей безопасности. Держите руководство всегда под рукой, чтобы им можно было воспользоваться в любой момент. Если вы продаете или передаете прибор кому-либо, передайте вместе с ним это руководство.

Для постоянного совершенствования нашей продукции мы оставляем за собой право вносить изменения в ее технические, функциональные или эстетические характеристики.

Запишите данные вашего прибора в разделе «Послепродажное обслуживание», чтобы можно было при случае легко найти их.

Этот прибор предназначен для использования потребителями в домашних условиях. Не используйте его в коммерческих, промышленных или любых других целях, для которых он не предназначен.

Распакуйте прибор сразу после его получения. Проверьте его общий вид. Запишите все оговорки в накладной и сохраните копию.

Прибором могут пользоваться дети старше 8 лет и лица с ограниченными психическими, физическими и сенсорными способностями, а также не имеющие достаточного опыта и знаний, но только под присмотром ответственных лиц и при условии, что они обучены безопасной эксплуатации прибора и знают о связанных с его неправильным использованием опасностях. Дети не должны играть с прибором, а также чистить и обслуживать прибор без присмотра.

Внимание: доступные части прибора могут нагреваться при нахождении рядом с кухонным оборудованием для приготовления пищи.

Опасность поражения электрическим током

Прежде чем прикасаться к соединительным клеммам, отключите все цепи питания. Если шнур питания поврежден, он должен быть заменен производителем, сервисной службой или квалифицированным специалистом во избежание опасности.

Прибор можно отключить с помощью доступной сетевой розетки или выключателя в соответствии с правилами установки.

Не пытайтесь изменить характеристики прибора: это может быть опасно.

Ремонт прибора должен производить только квалифицированный специалист.

Всегда отсоединяйте вытяжку перед очисткой или обслуживанием.

Никогда не используйте пар или инструменты высокого давления для очистки прибора (в целях безопасности).

Опасность удушья

Необходимо соблюдать правила, касающиеся отвода воздуха. Воздух нельзя направлять в воздуховод, используемый для отвода дыма от приборов, работающих на газе или другом топливе (это не относится к приборам, которые только выпускают воздух в помещение).

Помещение должно соответствующим образом проветриваться, если вытяжка используется одновременно с приборами, работающими на газе или другом топливе (это не относится к приборам, которые только выпускают воздух в помещение).

Опасность возгорания


Запрещается поджигать под вытяжкой пищу или включать газовые конфорки, не накрытые специальной крышкой, так как пламя может повредить прибор.

Постоянно следите за фритюрницами, используемыми под вытяжкой. При нагревании до очень высоких температур масло и жир могут загореться.

Чистите прибор и заменяйте фильтры так часто, как рекомендует производитель. Накопившиеся отложения жира могут стать причиной пожара.

Запрещается использовать вытяжку над топливом (дровами, углем и т. п.).

Этот прибор имеет маркировку в соответствии с Европейской директивой 2012/19/ЕС об отходах электрического и электронного оборудования (WEEE). Обеспечив правильную утилизацию этого прибора, вы сможете предотвратить любой возможный ущерб окружающей среде и здоровью людей.

Значок  на приборе означает, что с ним нельзя обращаться как с обычными бытовыми отходами. Его следует сдать в пункт сбора для утилизации электрического и электронного оборудования.

Для получения дополнительной информации об утилизации данного прибора обратитесь в местную управляющую компанию, службу утилизации бытовых отходов или магазин, где вы его приобрели.

Ознакомьтесь со следующими рекомендациями по правильному использованию прибора для уменьшения воздействия на окружающую среду. Включайте вытяжку на минимальную скорость, когда начинаете готовить, и оставьте ее включенной на несколько минут после окончания приготовления. Увеличивайте скорость только в случае появления большого количества дыма и паров. При необходимости замените угольный фильтр (фильтры). Очищайте жироуловитель по мере надобности. Используйте максимальный диаметр системы воздуховодов, указанный в данном руководстве, чтобы повысить продуктивность работы и минимизировать шум.

Инструкция по установке и эксплуатации

Примечание: детали, отмеченные значком (*), являются дополнительными и поставляются только с некоторыми моделями.

Эксплуатация

Вытяжка предназначена для втягивания кухонных испарений и только для бытового использования. Прибор представлен либо в вытяжном, либо в фильтрующем исполнении.

 Версия с воздуховодом

В этом случае дым выводится за пределы здания по специальной трубе, соединенной с соединительным кольцом, расположенным в верхней части вытяжки. Внимание: выпускная труба не входит в комплект поставки и приобретается отдельно.


В горизонтальных участках выпускная труба должна быть слегка наклонена (угол наклона около 10°) и направлена вверх для беспрепятственного выпуска воздуха из помещения наружу.

Внимание: если вытяжка снабжена угольным фильтром, то его необходимо снять.

Соедините вытяжку и выпускные отверстия на стенках с диаметром, соответствующим воздуховыпускному отверстию (соединительный фланец).

Используйте воздуховод по возможности минимальной длины и с наименьшим количеством загибов (максимальный угол загиба 90°). В поперечном сечении воздуховода не должно быть шероховатостей, он должен быть максимально гладким внутри. Воздуховод должен быть изготовлен из сертифицированного материала.

Внимание: если вытяжка снабжена угольным фильтром, то его необходимо снять.

 Версия с фильтром

Всасываемый воздух обезжиривается и очищается перед подачей обратно в помещение. Для использования вытяжки в этой версии необходимо установить систему дополнительной фильтрации на основе активированного угля.

Установка

Минимальное расстояние между опорной поверхностью для кухонного оборудования на варочной панели и нижней частью вытяжки должно быть не менее 55 см для электрических плит и 65 см для газовых плит или плит смешанного типа. Если в инструкции по установке газовой плиты указано большее расстояние, его необходимо придерживаться.

Электрическое подключение

Напряжение сети должно соответствовать номиналу, указанному на табличке, расположенной внутри вытяжки. Если имеется вилка, подключите вытяжку к розетке в соответствии с действующими нормами и расположите ее в доступном месте после установки. Если вилки нет (прямое подключение к сети) или если вилка недоступна, после установки следует применить двухполюсный выключатель в соответствии со стандартами; он обеспечивает полное отключение сети в условиях, связанных с перенапряжением, в соответствии с инструкцией по установке.

Предупреждение: перед повторным подключением цепи вытяжки к сети и проверкой работоспособности всегда проверяйте правильность подключения сетевого кабеля. Вытяжка снабжена специальным силовым кабелем; если кабель поврежден, запросите новый в Службе технической поддержки.

Сборка

Для крепления вытяжки к большинству типов стен предусмотрены распорные дюбели. Тем не менее, квалифицированный специалист должен проверить пригодность материалов в соответствии с типом стены. Стена должна быть достаточно прочной, чтобы выдержать вес вытяжки, с помощью плитки, цементного раствора или силикона. Возможен только поверхностный монтаж.

Работа прибора

Используйте высокую скорость всасывания в случае концентрированных кухонных паров. Рекомендуется включать вытяжку за 5 минут до начала приготовления, оставлять ее включенной во время приготовления и еще примерно в течение 15 минут после окончания приготовления.



1. Уменьшение скорости.
2. Увеличение скорости.
3. Цифровой дисплей.
4. Таймер.
5. Включение/выключение подсветки.

Функция затемнения светодиодной лампы

При нажатии и удержании кнопки подсветки (5) в течение примерно 3 секунд светодиодная лампа начинает тускнеть. Эту лампу можно отрегулировать на 3 уровня затемнения.

Таймер

Используйте таймер выключения для выключения вытяжки по истечении заданного времени, а также для очистки воздуха после приготовления. Максимальное время задержки составляет 90 минут. Коснитесь 4, чтобы активировать таймер выключения в любое время. На дисплее будет мигать цифра 0. Затем с помощью 1 и 2 выберите задержку в диапазоне 1-9 (умножьте число на десять, чтобы получить задержку в минутах: 1 – 10 минут, 2 – 20 минут и т. д.). Коснитесь 4 еще раз, чтобы активировать функцию. Таймер выключения установлен, рядом с цифрой на дисплее будет мигать точка. Коснитесь 4, чтобы отменить таймер выключения. Коснитесь 1, чтобы уменьшить время задержки до нуля. Коснитесь 4, чтобы подтвердить отмену таймера выключения.

Отмена таймера выключения не выключает подсветку.

Скорость 4 – это режим форсирования; через 5 минут работы в этом режиме скорость снизится до передачи 3.

Предостережение: программирование таймера должно быть завершено в течение 20 секунд; если никакие действия не будут предприняты, вытяжка возобновит работу в обычном режиме.

Обслуживание

Перед выполнением любых действий по техническому обслуживанию отключите вытяжку от источника питания, выньте вилку из розетки.

Очистка

Вытяжку необходимо регулярно очищать (по крайней мере, с той же периодичностью, с которой вы проводите техническое обслуживание жировых фильтров) внутри и снаружи. Для очистки используйте ткань, смоченную нейтральным жидким моющим средством. Нельзя чистить вытяжку с помощью инструментов, а также абразивных средств и алкоголя.

Предупреждение: несоблюдение советов по очистке вытяжки и замене фильтров может привести к поломке или пожару. Производитель снимает с себя всякую ответственность за любое повреждение двигателя или ущерб от пожара вследствие ненадлежащего обслуживания или несоблюдения приведенных выше рекомендаций по технике безопасности.

Жироуловитель

Эта часть вытяжки задерживает частицы кулинарного жира. Жироуловитель необходимо очищать один раз в месяц с использованием неагрессивных моющих средств либо вручную, либо в посудомоечной машине, которая должна быть настроена на низкую температуру и короткий цикл. При мытье в посудомоечной машине жироуловитель может немного изменить цвет, но это не влияет на его фильтрующую способность. Чтобы снять жироуловитель, потяните за ручку освобождения пружины.

Угольный фильтр (только для моделей с фильтром)

Этот фильтр поглощает неприятные запахи, возникающие при приготовлении пищи. Насыщение угольного фильтра происходит после более или менее продолжительного использования, в зависимости от типа приготовления пищи и регулярности чистки жироуловителя. В любом случае необходимо менять картридж как минимум каждые четыре месяца. Угольный фильтр нельзя промывать или ремонтировать.

Замена ламп

Вытяжка оборудована системой освещения на основе светодиодной технологии. Светодиоды обеспечивают оптимальное освещение, срок службы до 10 раз больше, чем у традиционных ламп, и они позволяют экономить 90% электроэнергии.

Для замены ламп обратитесь к специалисту.

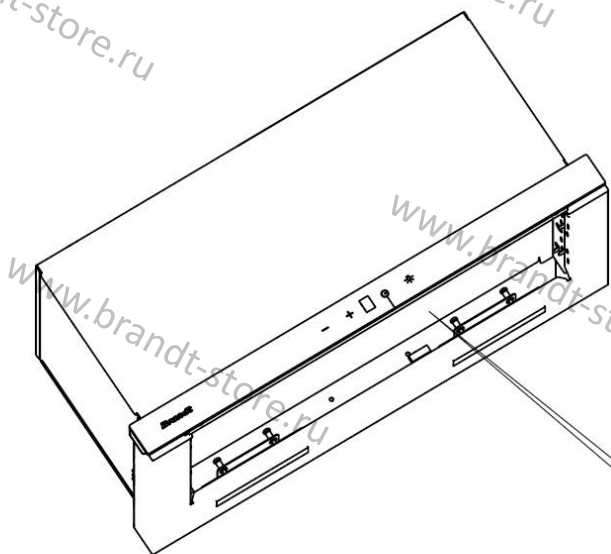
Выявление неисправностей

НЕИСПРАВНОСТЬ	УСТРАНЕНИЕ
Вытяжка не работает	Убедитесь в том, что: - питание не отключено; - скорость выбрана.
Вытяжка работает не на полную мощность	Убедитесь в том, что: - выбранная скорость двигателя достаточна для устранения дыма и паров; - кухня хорошо проветривается, обеспечен приток свежего воздуха; - угольный фильтр не изношен (вытяжка работает в режиме рециркуляции). Работа вытяжки также может быть недостаточно продуктивной из-за контура воздуховода, в этом случае обратитесь к специалисту.
Вытяжка перестала работать	Убедитесь в том, что: - питание не отключено; - не сработало однополюсное устройство отключения.

Послепродажное обслуживание

Любое техническое обслуживание прибора должно осуществляться квалифицированным специалистом, получившим на это разрешение от торговой марки. Чтобы ускорить обслуживание прибора, во время звонка сообщите его идентификационные данные (технические и эксплуатационные данные, серийный номер). Все это указано на заводской табличке.

Послепродажное обслуживание



Brandt	
Model:	
Service code:	
Supplier code:	
Supply voltage:	220-240V~ 50/60Hz
Motor power:	
Lighting:	
Power max:	
Service conso - CS69526 F	
95060 CERGY PONTOISE CEDEX	
Made in Poland	EN 60335-2-31
	