

Brandt



РУКОВОДСТВО ПО ЭКСПЛУАТАЦИИ RU

Кухонная вытяжка ВНВ6602Х



Уважаемый клиент,

Вы только что приобрели фирменный продукт **BRANDT**, и мы благодарим вас за доверие.

Мы разработали и изготовили этот продукт для вас, учитывая ваш образ жизни и ваши потребности, чтобы наилучшим образом соответствовать вашим ожиданиям. Мы вложили в это наш опыт, наш дух инноваций и всю страсть, которая движет нами более 60 лет.

Мы прилагаем все усилия для того, чтобы наши продукты всегда соответствовали вашим требованиям, а наш отдел по работе с клиентами находится в вашем распоряжении и будет рад выслушать любые вопросы или предложения, которые у вас могут возникнуть.

Вы также можете посетить наш веб-сайт **www.brandt.com** где вы найдете наши последние новости, а также полезную и дополнительную информацию.

Компания **BRANDT** рада помочь вам в вашей повседневной жизни и надеется, что вы в полной мере насладитесь своей покупкой.



ВНИМАНИЕ!

Перед включением прибора внимательно прочитайте данное руководство пользователя, чтобы быстро ознакомиться с его работой.



ВНИМАНИЕ!

Срок гарантийного обслуживания и срок службы прибора.
Срок гарантийного обслуживания для данного прибора **BRANDT** составляет 12 месяцев с даты его покупки.
Срок службы прибора составляет 60 мес
Более подробная информация указана в гарантийном сертификате.
Компания ООО "Хомаер" является официальным эксклюзивным дистрибьютором бытовой техники **Brandt**.

1 / УВЕДОМЛЕНИЯ ДЛЯ ПОЛЬЗОВАТЕЛЯ	4
• Рекомендации по безопасности	9
• Защита окружающей среды	9
• Описание вашего прибора	10
2 / УСТАНОВКА ВАШЕГО ПРИБОРА	
• Использование режима отвода	11
• Использование режима рециркуляции	11
• Электрическое подключение	12
• Сборка вытяжки	13
• Сборка вентиляционного отверстия	
° Наружный отвод	15
° Рециркуляция	16
3 / ИСПОЛЬЗОВАНИЕ ВАШЕГО ПРИБОРА	17
• Описание панели управления	17
4 / УХОД ЗА ВАШИМ ПРИБОРОМ И ЕГО ЧИСТКА	
• Очистка фильтрующих картриджей	18
• Замена угольного фильтра	18
• Очистка наружных поверхностей	19
• Замена электрической лампочки	19
• Обслуживание вашего прибора	20
5 / ДИАГНОСТИКА	21
6 / ПОСЛЕПРОДАЖНОЕ ОБСЛУЖИВАНИЕ	22

В рамках нашего стремления к постоянному совершенствованию наших продуктов мы оставляем за собой право вносить в них изменения, основанные на технических достижениях, в их технические и функциональные характеристики и внешний вид.



Предупреждение:

Перед установкой и использованием вашего прибора, пожалуйста, внимательно прочтите данное руководство по эксплуатации, которое позволит вам быстро ознакомиться с его работой.

RU 1 / УВЕДОМЛЕНИЯ ДЛЯ ПОЛЬЗОВАТЕЛЯ



Внимание

Храните данное руководство пользователя вместе с вашим прибором. Если прибор когда-либо будет продан или передан другому лицу, убедитесь, что новый владелец получил руководство пользователя. Пожалуйста, ознакомьтесь с этими рекомендациями перед установкой и использованием вашей духовки. Они были написаны для вашей безопасности и безопасности других людей.

Безопасность и важные меры предосторожности



Эти инструкции также доступны на веб-сайте Brandt.

Пожалуйста, примите во внимание эти рекомендации при установке и использовании вашего прибора. Эти инструкции предназначены для обеспечения вашей безопасности и безопасности других лиц. Храните данное руководство вместе с вашим прибором. Если вы продаете или передаете прибор кому-либо еще, убедитесь, что вы также передали ему данное руководство.

- В целях постоянного совершенствования наших продуктов мы оставляем за собой право вносить изменения в их технические, функциональные или эстетические характеристики в соответствии с технологическим прогрессом.
- Запишите рекомендации по эксплуатации вашего прибора на странице "Обслуживание потребителей", чтобы вы могли легко найти их в будущем.

Важные меры предосторожности

- Данный прибор предназначен для использования потребителями в домашних условиях. Не используйте его в коммерческих или промышленных целях или для любых других целей, для которых он не предназначен.
- Распакуйте прибор, как только вы его получите. Проверьте его общий вид. Отмечайте любые оговорки в квитанции о доставке и сохраняйте ее.
- Этим прибором могут пользоваться дети в возрасте до 8 лет и лица с ограниченными физическими, сенсорными или умственными способностями, а также лица без какого-либо опыта или знаний, при условии, что они за ними должным образом ухаживают или им даны инструкции о том, как пользоваться прибором в условиях полной безопасности и что можно предвидеть любые потенциальные риски. Дети не должны играть с этим прибором. Запрещается, чтобы дети, находящиеся без присмотра, чистили и обслуживали прибор.
- Внимание: Доступные части данного прибора могут нагреться при использовании с кухонным оборудованием.

Электрические риски

- Прежде чем прикасаться к соединительным клеммам, необходимо отсоединить все провода питания. Если шнур питания поврежден, он должен быть заменен производителем, его службой послепродажного обслуживания или специалистом аналогичной квалификации во избежание какой-либо опасности.
- Прибор можно отключить, используя доступную электрическую розетку или подключив выключатель к стационарным линиям в соответствии с правилами монтажа.
- Не меняйте и не пытайтесь изменять характеристики данного прибора. Это может быть опасно.
- Прибор должен ремонтироваться только квалифицированным специалистом.
- Всегда отключайте вытяжку перед ее чисткой или техническим обслуживанием.
- Никогда не используйте для чистки прибора пар или инструменты высокого давления (в целях электробезопасности).
- Прибор можно отключить, используя доступную электрическую розетку или подключив выключатель к стационарным линиям в соответствии с правилами монтажа.

- Не меняйте и не пытайтесь изменять характеристики данного прибора. Это может быть опасно.
- Прибор должен ремонтироваться только квалифицированным специалистом.
- Всегда отключайте вытяжку перед ее чисткой или техническим обслуживанием.
- Никогда не используйте для чистки прибора пар или инструменты высокого давления (в целях электробезопасности).

Риск удушья

- Необходимо соблюдать правила, применимые к откачке воздуха. Воздух не должен направляться в воздуховод, используемый для отвода паров от приборов, работающих на газе или другом топливе (это не относится к приборам, которые только выпускают воздух в помещение).
- Помещение должно быть надлежащим образом проветриваемо, если вытяжка используется одновременно с приборами, работающими на газе или другом топливе (это не относится к приборам, которые только выпускают воздух в помещение).

Опасность возгорания

- Запрещается обжаривать продукты во фламбере или включать газовые конфорки, которые не закрыты приспособлением для приготовления пищи под вытяжкой, так как пламя может попасть внутрь и повредить прибор.
- Постоянно следите за фритюрницами, используемыми под вытяжкой. При нагревании до очень высоких температур масло и жир могут загореться.
- Чистите прибор и заменяйте фильтры с рекомендуемой периодичностью. Скопившиеся отложения жира могут привести к возгоранию.
- Запрещается использовать вытяжку над горючим материалом (дрова, уголь и т.д.).
- Если вытяжка установлена над газовой плитой при использовании прибора оставьте расстояние не менее 70 см между верхней частью плиты и нижней стороной вытяжки. Если в инструкции к плите, установленной под вытяжкой, указано расстояние, превышающее 70 см, то это расстояние необходимо соблюдать.



Предупреждение

В случае, если на кухне есть устройство, подключенное к газу (например, плита), следует установить вытяжку в режим "рециркуляция". Не используйте вытяжку без металлических фильтров.

При одновременном использовании вытяжки с приборами, работающими на газе или другом горючем топливе, в помещении должна быть обеспечена надлежащая вентиляция.

ЗАЩИТА ОКРУЖАЮЩЕЙ СРЕДЫ

— Упаковочный материал данного прибора пригоден для вторичной переработки. Помогите утилизировать его и защитите окружающую среду, поместив в муниципальные емкости, предназначенные для этой цели.

— Ваш прибор также содержит большое количество материалов, пригодных для вторичной переработки. Эта этикетка предназначена для обозначения использованных бытовых приборов, которые не следует смешивать с другими отходами. Таким образом, утилизация электроприборов, организованная вашим производителем, будет осуществляться в наилучших возможных условиях в соответствии с Европейской директивой 2002/96/ЕС об отходах электротехники и электронного оборудования. Обратитесь в свою городскую администрацию или к розничному продавцу, чтобы узнать, какие пункты сбора использованной бытовой техники находятся ближе всего к вашему дому.



— Мы благодарим вас за то, что вы вносите свой вклад в защиту окружающей среды.

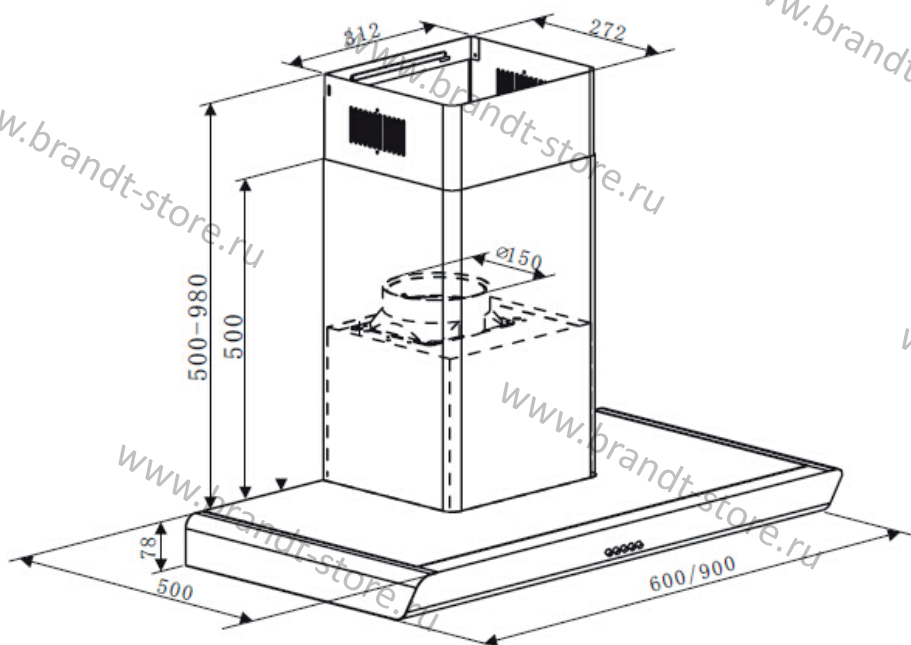
**Предупреждение**

Установка должна выполняться только монтажниками и квалифицированными техническими специалистами.

**Предупреждение**

Перед использованием снимите защитную пленку с картриджного фильтра.

• ОПИСАНИЕ ВАШЕГО ПРИБОРА



2 / УСТАНОВКА ВАШЕГО ПРИБОРА

RU

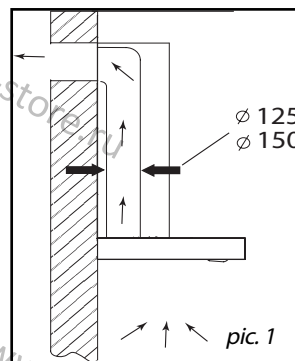
- Прибор необходимо отключать от сети во время установки или при выполнении каких-либо ремонтных работ или технического обслуживания.
- Убедитесь, что напряжение сети соответствует напряжению, указанному на идентификационной табличке, расположенной внутри вытяжки.
- Если электроустановка в вашем доме требует каких-либо изменений для подключения вашего прибора, обратитесь к профессиональному электрику.
- Если вытяжка используется в режиме отвода, не подключайте прибор к каналу отвода дымовых газов (котел, дымоход и т.д.) или к системе СМV (регулируемая механическая вентиляция).
- Ни при каких обстоятельствах вытяжной канал не должен выходить на чердак.
- Устанавливайте вытяжку на безопасном расстоянии не менее 70 см от электрической, газовой или комбинированной варочной панели.

• ИСПОЛЬЗОВАНИЕ РЕЖИМА ОТВОДА

Если у вас есть выход наружу _____

(рис. 1)

Ваша вытяжка может быть подключена к этому выпускному отверстию с помощью дымохода (минимальный диаметр \varnothing мм, покрытого эмалью, алюминиевого, гибкого или изготовленного из легковоспламеняющегося материала). Если диаметр вашего дымохода меньше 125 мм, **вы должны использовать режим рециркуляции.**

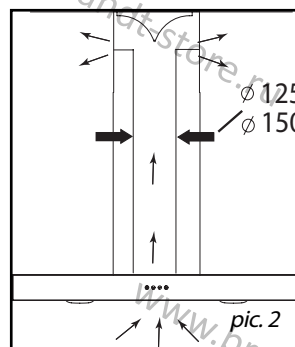


• ИСПОЛЬЗОВАНИЕ РЕЖИМА РЕЦИРКУЛЯЦИИ

Если у вас нет выхода наружу _____

(рис. 2)

Все наши приборы можно использовать в режиме вторичной переработки. В этом случае вам следует добавить фильтр с активированным углем, который будет задерживать неприятные запахи. (См. главу 4: Замена угольного фильтра.)



Советы как экономить электроэнергию

Для оптимального использования прибора, сведите длину воздуховода и количество изгибов воздуховода к минимуму.

• ЭЛЕКТРИЧЕСКОЕ ПОДКЛЮЧЕНИЕ

Во время операций по монтажу и техническому обслуживанию прибор должен быть отключен от электрической сети; предохранители должны быть отключены или вынуты.

Электрические подключения выполняются до установки прибора в корпус.

Убедитесь, что:

- электрическая установка имеет достаточное напряжение,
- электрические провода находятся в хорошем состоянии,
- диаметр проводов соответствует требованиям к монтажу.



Предупреждение

Этот прибор поставляется в комплекте со шнуром питания H 05 VVF с тремя проводами 0,75 мм² (нейтраль, фаза и заземление). Он должен быть подключен к основному источнику питания (который должен быть однофазным напряжением 220-240 В) через стандартную розетку CEI 60083, доступ к которой должен оставаться свободным после установки в соответствии с инструкциями по монтажу.

Мы не несем ответственности за любой несчастный случай, возникший в результате несуществоющего, неисправного или неправильного заземления. Предохранитель для вашей установки должен быть 10 или 16А. Если кабель питания поврежден, обратитесь в сервисную службу, чтобы избежать опасности.



Предупреждение

Если для подключения электроприбора в вашем доме требуются какие-либо изменения в электроустановке, обратитесь к профессиональному электрику.



Предупреждение

Если вытяжка показывает какие-либо неисправности, отключите прибор от сети или выньте предохранитель, соответствующий электрической розетке, к которой подключен ваш прибор.

• СБОРКА ВЫТЯЖКИ



Предупреждение

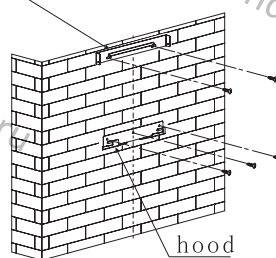
Вытяжка должна быть установлена в соответствии со всеми применимыми правилами, касающимися вентиляции помещений. Во Франции эти правила описаны в DTU 61.1 от CSTB. В частности, откаченный воздух ни в коем случае не следует направлять в воздуховод, используемый для отвода дыма от приборов, использующих газ или другие горючие виды топлива. Неиспользуемые воздуховоды можно использовать только после получения разрешения компетентного специалиста.

Минимальное расстояние между варочной поверхностью и нижней частью вытяжки должно составлять не менее 70 см. Если в инструкции к варочной панели, установленной под вытяжкой, указано расстояние более 70 см, это требование необходимо соблюдать.

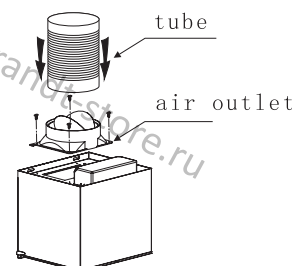
Крепление к стене:

- Нарисуйте вертикальную линию на стене по центру кухонной поверхности.
- В подходящем месте просверлите 3 отверстия и вставьте 3 настенные заглушки для крючка. Просверлите 2 отверстия и вставьте 2 настенные заглушки для внутреннего кронштейна дымохода (рис. 3)
- Прикрутите крючок к стене 3 винтами.
- Прикрутите внутренний кронштейн дымохода к стене с помощью 2 винтов. Убедитесь, что они идеально выровнены. (Рис. 3)
- С помощью 4 винтов закрепите воздуховодное отверстие на двигательном блоке и вставьте удлинительную трубку. (Рис.4)
- Подвесьте моторный блок на крючок (рис. 5) и закрепите моторный блок 2 предохранительными винтами (рис. 6)

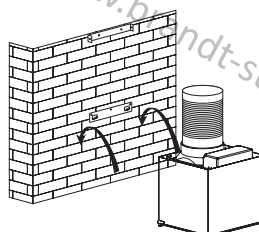
inside chimney bracket



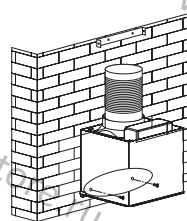
Pic 3



Pic 4



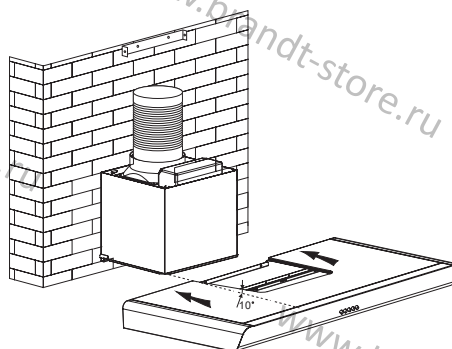
Pic 5



Pic 6

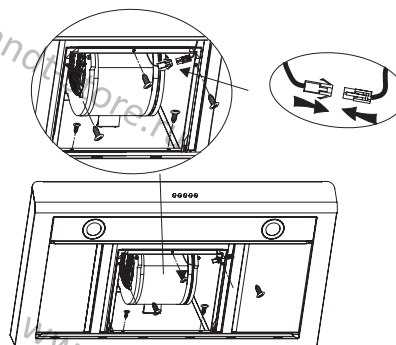
RU 2 / УСТАНОВКА ВАШЕГО ПРИБОРА

-Поднимите корпус вытяжки и вставьте ее в моторный блок (рис. 7), затем закрепите его 5 винтами.(Рис. 8)



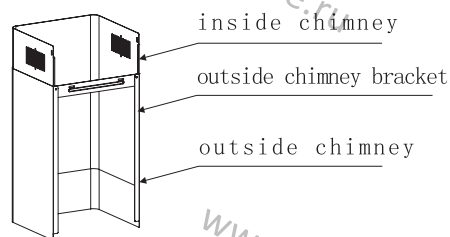
Pic 7

-Снимите алюминиевые фильтры и подсоедините кабель (рис. 8)



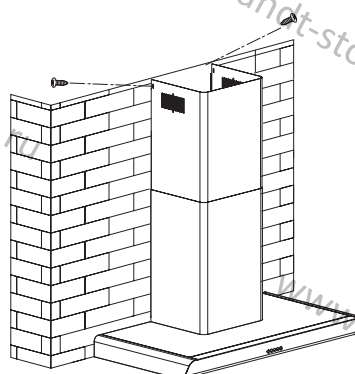
Pic 8

-Закрепите наружный кронштейн дымохода во внешнем дымоходе, убедившись, что внутренний дымоход может свободно перемещаться вверх и вниз. (Рис. 9)



Pic 9

- Затем установите дымоходы на вытяжку и закрепите внутренний дымоход с помощью кронштейна с помощью 2 винтов.(Рис. 10)

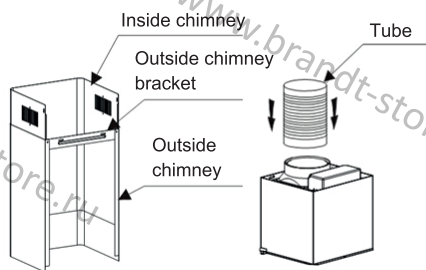


Pic 10

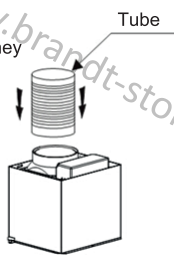
• МОНТАЖ СИСТЕМЫ ВЕНТИЛЯЦИИ

• Наружный отвод

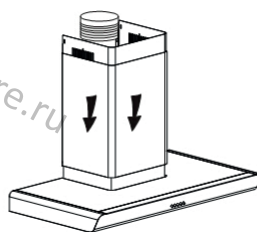
- Рассчитайте конечную высоту крепления U-образного кронштейна для крепления воздуховода (рис. 3).
- Отметьте два отверстия соответствующим образом
- Просверлите отверстия диаметром 8 мм и закрепите опорный кронштейн воздуховода, убедившись, что он закреплен на той же оси, что и вытяжка (рис. 3).
- Закрепите плоский кронштейн за нижним воздуховодом (Рис. 11).
- Закрепите два воздуховода на вытяжке (рис. 12).
- Подсоедините втулку к воздуховыпускному отверстию с внешней стороны. (Рис. 13).
- Подсоедините вытяжку к электросети с помощью сетевого кабеля.
- Поднимите верхний воздуховод к потолку и закрепите его на кронштейне с помощью винтов. (Рис. 14).



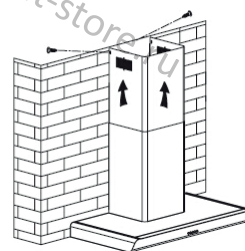
Pic. 11



Pic. 12



Pic. 13



Pic. 14

RU 2 / УСТАНОВКА ВАШЕГО ПРИБОРА

• Рециркуляция

-Рассчитайте конечную высоту крепления U-образного кронштейна для крепления воздуховода (рис. 3).

- Отметьте два отверстия.

-Просверлите отверстия диаметром 8 мм и закрепите опорный кронштейн воздуховода, убедившись, что он закреплен на той же оси, что и вытяжка (рис. 3).

-Закрепите плоский кронштейн за нижним воздуховодом (Рис. 11).

-Установите переходник втулки на дефлектор (Рис. 15).

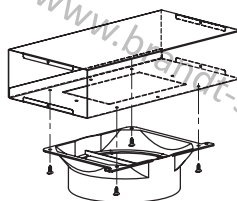
-Подсоедините выдвижную втулку к отражателю.

-Установите две части воздуховода на вытяжку (рис. 12).

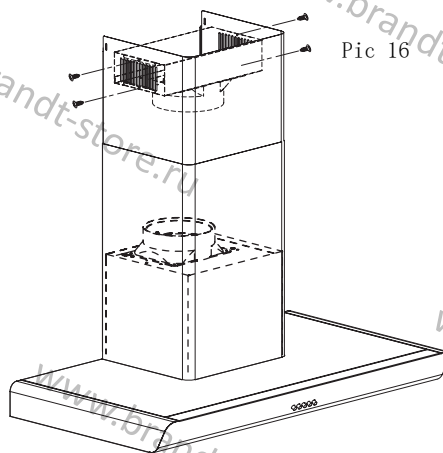
-Установите дефлектор (рис. 15) в верхний воздуховод через вентиляционные отверстия (рис. 16).

-Подсоедините вытяжку к электросети с помощью сетевого кабеля.

-Поднимите верхний воздуховод к потолку и закрепите его на кронштейне с помощью двух винтов. (Рис. 14).



Pic 15



Pic 16



Совет

Для оптимального использования вашего прибора мы рекомендуем подсоединить вытяжку к дымоходу диаметром 150 мм (не входит в комплект поставки прибора). Сведите к минимуму количество углов и изгибов, а также длину дымохода. В том случае, если вытяжка будет работать с использованием вытяжки на открытом воздухе, вы должны обеспечить достаточный приток свежего воздуха, чтобы избежать дефицита давления в помещении.

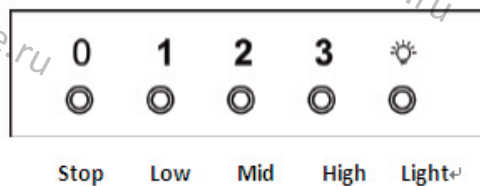


Предупреждение

Не используйте инструменты для снятия защитной пленки с вытяжки

• ОПИСАНИЕ ПАНЕЛИ УПРАВЛЕНИЯ**Нажимная кнопка**

1. Нажмите кнопку "Стоп", и двигатель остановится.
2. Нажмите кнопку Low, и двигатель заработает на низкой скорости.
3. Нажмите кнопку Mid, и двигатель заработает на средней скорости.
4. Нажмите кнопку High, и двигатель заработает на высокой скорости.
5. Нажмите кнопку подсветки, и загорятся два индикатора. Нажмите на нее еще раз, и индикатор погаснет.

**🔍 Советы о том, как экономить энергию**

Отрегулируйте скорость в зависимости от способа приготовления и количества используемых противней. Предпочтительнее использовать кольца, расположенные в задней части плиты.

RU 4 / УХОД ЗА ВАШИМ ПРИБОРОМ И ЕГО ЧИСТКА



Предупреждение

Всегда отключайте вытяжку от сети перед ее чисткой или выполнением других действий по техническому обслуживанию. Регулярное техническое обслуживание вашего прибора является гарантией надлежащего функционирования, хорошей производительности и долговечности.



Предупреждение

Несоблюдение рекомендаций по очистке прибора и фильтров может привести к возгоранию. Пожалуйста, тщательно соблюдайте рекомендации по техническому обслуживанию.

• **ОЧИСТКА ФИЛЬТРОВАЛЬНОЙ МАШИНЫ-ТРЕЗУБЦЫ**

Они должны быть очищены примерно через 30 часов использования или не реже одного раза в месяц. Эти фильтры можно чистить в вертикальном положении в посудомоечной машине.

Используйте щетку, горячую воду и мягкое моющее средство. Тщательно промойте и высушите их, прежде чем возвращать в вытяжку.

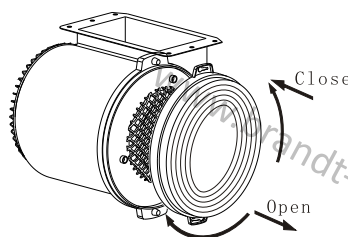
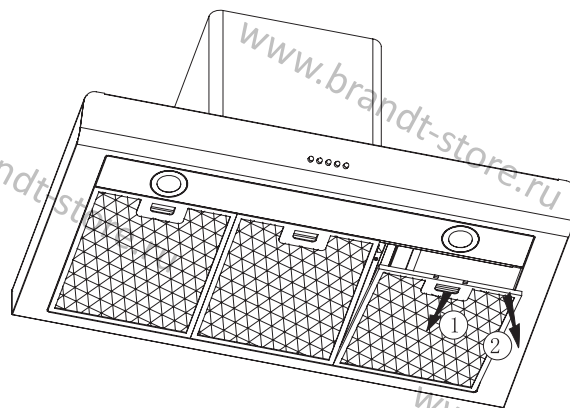
• **Демонтаж фильтрующего картриджа**

- Поверните ручку встроенного фильтрующего картриджа.
- Наклоните фильтрующий картридж вниз.

• **ИЗМЕНЕНИЕ УГЛЕРОДНОГО ФИЛЬТРА (необязательно)**

Замените его примерно через 120 часов использования.

- Извлеките фильтрующие картриджи
- Поверните угольный фильтр, чтобы снять его
- Выполните операцию в обратном порядке, чтобы установить новый фильтр обратно
- Установите фильтрующие картриджи на место.



4 / УХОД ЗА ВАШИМ ПРИБОРОМ И ЕГО ЧИСТКА

RU

• ОЧИСТКА НАРУЖНЫХ ПОВЕРХНОСТЕЙ

Для очистки внешней поверхности вытяжки используйте мыльную воду, но никогда не используйте абразивные кремы, агрессивные моющие средства, губки для чистки или щетки. Протрите мягкой влажной тканью.

• ЗАМЕНА ЭЛЕКТРИЧЕСКОЙ ЛАМПОЧКИ

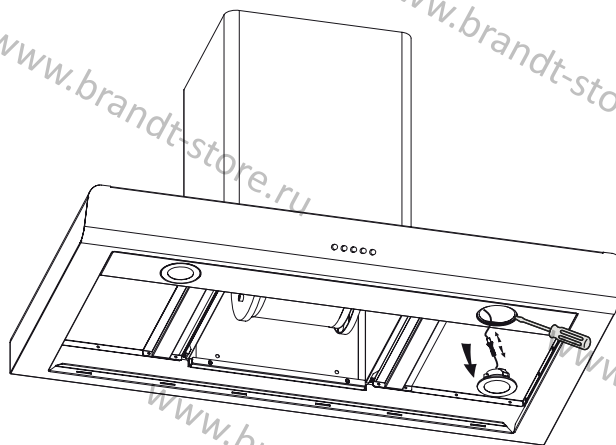


Предупреждение

Перед заменой лампочки необходимо отключить источник питания, либо вынуть вилку из розетки, либо воспользоваться автоматическим выключателем.

Модель со светодиодной подсветкой

- Снимите порт освещения
- Замените светодиод
- Замените лампочку, повторив эти действия в обратном порядке.



RU 4 / УХОД ЗА ВАШИМ ПРИБОРОМ И ЕГО ЧИСТКА



Предупреждение
Перед выполнением каких-либо работ необходимо отключить питание вытяжки либо отсоединить ее от розетки, либо с помощью автоматического выключателя.

ТЕХНИЧЕСКОЕ ОБСЛУЖИВАНИЕ ВАШЕГО ПРИБОРА

ОБСЛУЖИВАНИЕ	ЧТО ДЕЛАТЬ	ПРОДУКЦИЯ/АКСЕССУАРЫ
Верхняя поверхность и аксессуары	Никогда не используйте металлические чистящие прокладки, абразивные средства или чрезмерно жесткие щетки.	Для очистки корпуса и отверстия для подсветки следует использовать только коммерческие бытовые чистящие средства, разведенные в воде, а затем необходимо промыть чистой водой и высушить мягкой тканью.
Фильтрующий картридж	Этот фильтр улавливает жирные пары и пыль. Этот компонент играет важную роль в обеспечении эффективности вашей вытяжки. В случае появления стойких пятен используйте неабразивный крем, затем смойте чистой водой.	Используйте коммерческое бытовое чистящее средство, затем обильно промойте и высушите. Эти фильтры можно чистить в вертикальном положении в посудомоечной машине. (Не позволяйте им прикасаться к грязной посуде или столовому серебру.)
Фильтр с активированным углем	Этот фильтр улавливает неприятные запахи, и его необходимо менять не реже одного раза в год в зависимости от уровня вашего использования. Вам следует заказать эти фильтры у своего дилера (ссылаясь на ссылку, указанную на идентификационной табличке, расположенной внутри вытяжки) и отметить дату замены фильтра.	

ПРОБЛЕМА	РЕШЕНИЕ
Вытяжка не работает...	Убедитесь, что: <ul style="list-style-type: none">• Питание не отключено.• Была выбрана скорость.
Вытяжка работает неэффективно...	Убедитесь, что: <ul style="list-style-type: none">• Выбранная частота вращения двигателя достаточна для удаления необходимого количества дыма и паров.• Кухня достаточно проветривается, чтобы обеспечить приток свежего воздуха.• Угольный фильтр не изношен (вытяжка работает в режиме рециркуляции).
Вытяжка перестала работать	Убедитесь, что: <ul style="list-style-type: none">• Питание не отключено.• Однополюсное отключающее устройство не было активировано.

RU 6 / ПОСЛЕПРОДАЖНОЕ ОБСЛУЖИВАНИЕ

Любое техническое обслуживание вашего оборудования должен выполнять :

- либо ваш дилер,
- или другой квалифицированный механик, который является авторизованным агентом по продаже бытовой техники данной марки.

При записи на прием укажите полное описание вашего оборудования (модель, тип и серийный номер). Эта информация указана на заводской табличке производителя, прикрепленной к вашему оборудованию.

7 / Информация об экодизайне / Техническое описание продукта

RU

Это устройство соответствует постановлениям (ЕС) 65/2014 и 66/2014 Европейской комиссии о требованиях к экологическому дизайну и энергетической маркировке бытовых вытяжек.

	символ	Значение	Единица измерения
Марка	Brandt		
Номер модели	BHB6602X		
Годовое потребление энергии	AEC	56.8	kWh/annum
Индекс энергоэффективности	EEI	62.2	-
Показатель гидродинамической эффективности	FDE	24.8	-
Показатель эффективности освещения	LE	50.8	-
Эффективность фильтрации жира	GFE	82.7	-
Коэффициент увеличения времени	f	1.1	-
Максимальный объемный поток воздуха вытяжки	Q _{max}	620.7	m ³ /h
Объемный поток воздуха при максимальной эффективности	Q _{БЕР}	329.0	m ³ /h
Статическое давление в точке наилучшей эффективности	P _{БЕР}	364	P
Потребляемая мощность при максимальной эффективности	W _{БЕР}	134.2	W
Номинальная потребляемая мощность системы освещения	W _L	4.0	W
Средняя освещенность системы освещения	E _{middle}	203	Lux/W
Потребляемая мощность в выключенном режиме	P _o	0.00	W
Потребляемая мощность в режиме ожидания	P _s	--	W
Объемный поток воздуха при максимальной настройке скорости при нормальном использовании	-	593.4	m ³ /h
Объемный поток воздуха при самой низкой скорости при нормальном использовании	-	352.2	m ³ /h
Объемный поток воздуха в интенсивном режиме или наддува	-	--	m ³ /h
Уровень шума при максимальной настройке скорости при нормальном использовании	-	68	dB(LWA)
Уровень шума при самой низкой скорости при нормальном использовании	-	58	dB(LWA)
Излучение звуковой мощности в интенсивном режиме / наддува	-	--	dB(LWA)

RU 7 / Информация об экодизайне / Техническое описание продукта

	символ	Значение	Единица измерения
Марка	Brandt		
Номер модели	BHB6902X		
Годовое потребление энергии	AEC	57.5	kWh/annum
Индекс энергоэффективности	EEi	62.3	-
Показатель гидродинамической эффективности	FDE	23.7	-
Показатель эффективности освещения	LE	40.3	-
Эффективность фильтрации жира	GFE	81.5	-
Коэффициент увеличения времени	<i>f</i>	1.1	-
Максимальный объемный поток воздуха вытяжки	Q_{max}	633.7	m ³ /h
Объемный поток воздуха при максимальной эффективности	Q_{BEP}	336.6	m ³ /h
Статическое давление в точке наилучшей эффективности	P_{BEP}	344	P
Потребляемая мощность при максимальной эффективности	W_{BEP}	136.0	W
Номинальная потребляемая мощность системы освещения	W_L	4.0	W
Средняя освещенность системы освещения	E_{middle}	161	Lux/W
Потребляемая мощность в выключенном режиме	P_{off}	0.00	W
Потребляемая мощность в режиме ожидания	P_s	--	W
Объемный поток воздуха при максимальной настройке скорости при нормальном использовании	-	606.0	m ³ /h
Объемный поток воздуха при самой низкой скорости при нормальном использовании	-	358.8	m ³ /h
Объемный поток воздуха в интенсивном режиме или наддува	-	--	m ³ /h
Уровень шума при максимальной настройке скорости при нормальном использовании	-	70	dB(LWA)
Уровень шума при самой низкой скорости при нормальном использовании	-	59	dB(LWA)
Излучение звуковой мощности в интенсивном режиме / наддува	-	--	dB(LWA)