

Brandt



РУКОВОДСТВО ПО ЭКСПЛУАТАЦИИ RU

Кухонная вытяжка ВНВ19741В



В рамках нашего стремления к постоянному совершенствованию наших продуктов мы оставляем за собой право вносить в них изменения, основанные на технических достижениях, в их технические и функциональные характеристики и внешний вид.



Предупреждение: Перед установкой и использованием вашего прибора, пожалуйста, внимательно прочтите данное руководство по эксплуатации, которое позволит вам быстро ознакомиться с его работой.

Срок гарантийного обслуживания и срок службы прибора.

Срок гарантийного обслуживания для данного прибора BRANDT составляет 12 месяцев с даты его покупки.

Срок службы прибора составляет 60 мес

Более подробная информация указана в гарантийном сертификате.

Компания ООО "Хомаер" является официальным эксклюзивным дистрибутором бытовой техники Brandt.

СОДЕРЖАНИЕ

RU

1 / УВЕДОМЛЕНИЯ ДЛЯ ПОЛЬЗОВАТЕЛЯ

- Рекомендации по безопасности _____ 4
- Защита окружающей среды _____ 9
- Описание вашего прибора _____ 10

2 / УСТАНОВКА ВАШЕГО ПРИБОРА

- Сборка вытяжки _____ 11

3 / ИСПОЛЬЗОВАНИЕ ВАШЕГО ПРИБОРА

- Чтобы использовать вашу кухонную вытяжку _____ 13

4 / УХОД ЗА ВАШИМ ПРИБОРОМ И ЕГО ЧИСТКА

- Замена и очистка жирулавливающих фильтров _____ 14
- Установка угольного фильтра _____ 14
- Замена электрической лампочки _____ 14
- Обслуживание вашего прибора _____ 15

5 / ДИАГНОСТИКА _____ 16

6 / ПОСЛЕПРОДАЖНОЕ ОБСЛУЖИВАНИЕ _____ 16

RU

1 / УВЕДОМЛЕНИЯ ДЛЯ ПОЛЬЗОВАТЕЛЯ



Внимание

Храните данное руководство пользователя вместе с вашим прибором. Если прибор когда-либо будет продан или передан другому лицу, убедитесь, что новый владелец получил руководство пользователя. Пожалуйста, ознакомьтесь с этими рекомендациями перед установкой и использованием вашей духовки. Они были написаны для вашей безопасности и безопасности других людей.

Безопасность и важные меры предосторожности



Эти инструкции также доступны на веб-сайте Brandt. Пожалуйста, примите во внимание эти рекомендации при установке и использовании вашего прибора. Эти инструкции предназначены для обеспечения вашей безопасности и безопасности других лиц. Храните данное руководство вместе с вашим прибором. Если вы продаете или передаете прибор кому-либо еще, убедитесь, что вы также передали ему данное руководство.

- В целях постоянного совершенствования наших продуктов мы оставляем за собой право вносить изменения в их технические, функциональные или эстетические характеристики в соответствии с технологическим прогрессом.
- Запишите рекомендации по эксплуатации вашего прибора на странице "Обслуживание потребителей", чтобы вы могли легко найти их в будущем.

Важные меры предосторожности

- Данный прибор предназначен для использования потребителями в домашних условиях. Не используйте его в коммерческих или промышленных целях или для любых других целей, для которых он не предназначен.
- Распакуйте прибор, как только вы его получите. Проверьте его общий вид. Отмечайте любые оговорки в квитанции о доставке и сохраняйте ее.
- Этим прибором могут пользоваться дети в возрасте до 8 лет и лица с ограниченными физическими, сенсорными или умственными способностями, а также лица без какого-либо опыта или знаний, при условии, что они за ними должным образом ухаживают или им даны инструкции о том, как пользоваться прибором в условиях полной безопасности и что можно предвидеть любые потенциальные риски. Дети не должны играть с этим прибором. Запрещается, чтобы дети, находящиеся без присмотра, чистили и обслуживали прибор.
- Внимание: Доступные части данного прибора могут нагреться при использовании с кухонным оборудованием.

Электрические риски

- Прежде чем прикасаться к соединительным клеммам, необходимо отсоединить все провода питания. Если шнур питания поврежден, он должен быть заменен производителем, его службой послепродажного обслуживания или специалистом аналогичной квалификации во избежание какой-либо опасности.

- Прибор можно отключить, используя доступную электрическую розетку или подключив выключатель к стационарным линиям в соответствии с правилами монтажа.
- Не меняйте и не пытайтесь изменять характеристики данного прибора. Это может быть опасно.
- Прибор должен ремонтироваться только квалифицированным специалистом.
- Всегда отключайте вытяжку перед ее чисткой или техническим обслуживанием.
- Никогда не используйте для чистки прибора пар или инструменты высокого давления (в целях электробезопасности).

Риск удушья

- Необходимо соблюдать правила, применимые к откачке воздуха. Воздух не должен направляться в воздуховод, используемый для отвода паров от приборов, работающих на газе или другом топливе (это не относится к приборам, которые только выпускают воздух в помещение).
- Помещение должно быть надлежащим образом проветриваемо, если вытяжка используется одновременно с приборами, работающими на газе или другом топливе (это не относится к приборам, которые только выпускают воздух в помещение).

Опасность возгорания

- Запрещается обжаривать продукты во фламбере или включать газовые конфорки, которые не закрыты приспособлением для приготовления пищи под вытяжкой, так как пламя может попасть внутрь и повредить прибор.
- Постоянно следите за фритюрницами, используемыми под вытяжкой. При нагревании до очень высоких температур масло и жир могут загореться.

- Чистите прибор и заменяйте фильтры с рекомендуемой периодичностью. Скопившиеся отложения жира могут привести к возгоранию.
- Запрещается использовать вытяжку над горючим материалом (дрова, уголь и т.д.).
- Если вытяжка установлена над газовой плитой при использовании прибора оставьте расстояние не менее 70 см между верхней частью плиты и нижней стороной вытяжки. Если в инструкции к плите, установленной под вытяжкой, указано расстояние, превышающее 70 см, то это расстояние необходимо соблюдать.

**Предупреждение**

В случае, если на кухне есть устройство, подключенное к газу (например, плита), следует установить вытяжку в режим "рециркуляция". Не используйте вытяжку без металлических фильтров.

При одновременном использовании вытяжки с приборами, работающими на газе или другом горючем топливе, в помещении должна быть обеспечена надлежащая вентиляция.

ЗАЩИТА ОКРУЖАЮЩЕЙ СРЕДЫ

— Упаковочный материал данного прибора пригоден для вторичной переработки. Помогите утилизировать его и защитите окружающую среду, поместив в муниципальные емкости, предназначенные для этой цели.

— Ваш прибор также содержит большое количество материалов, пригодных для вторичной переработки. Эта этикетка предназначена для обозначения использованных бытовых приборов, которые не следует смешивать с другими отходами. Таким образом, утилизация электроприборов, организованная вашим производителем, будет осуществляться в наилучших возможных условиях в соответствии с Европейской директивой 2002/96/ЕС об отходах электротехники и электронного оборудования. Обратитесь в свою городскую администрацию или к розничному продавцу, чтобы узнать, какие пункты сбора использованной бытовой техники находятся ближе всего к вашему дому.



— Мы благодарим вас за то, что вы вносите свой вклад в защиту окружающей среды.

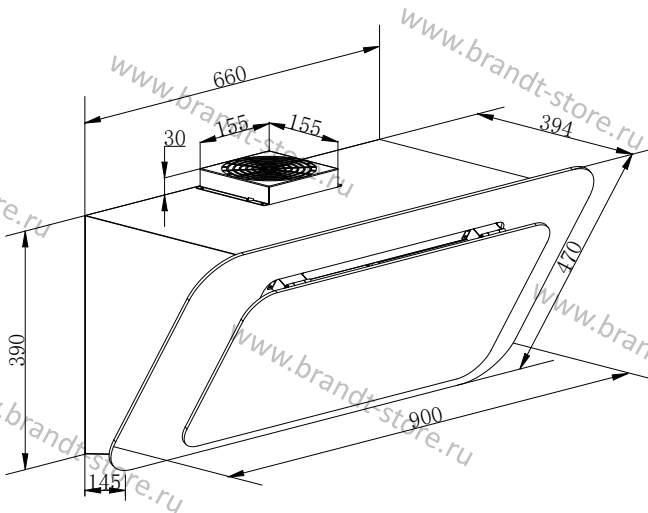
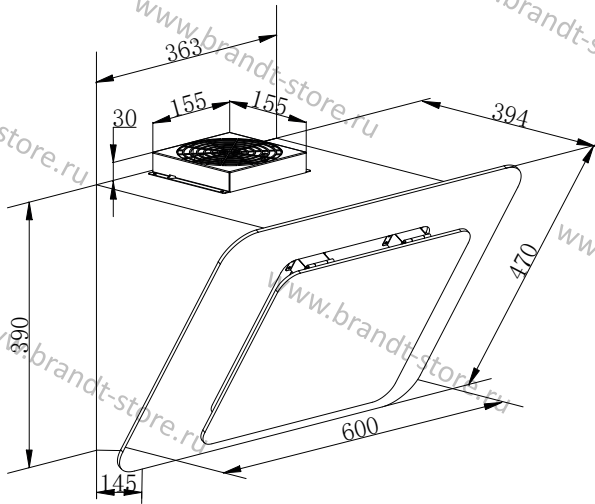
**Предупреждение**

Установка должна выполняться только монтажниками и квалифицированными техническими специалистами.

**Предупреждение**

Перед использованием снимите защитную пленку с картриджного фильтра.

• ОПИСАНИЕ ВАШЕГО ПРИБОРА



2 / УСТАНОВКА ВАШЕГО ПРИБОРА

RU

• СБОРКА ВЫТЯЖКИ

- Для достижения наилучшего эффекта вытяжку следует располагать на расстоянии 65-75 см (26-30 дюймов) от поверхности для приготовления пищи.

Смотрите рис. 1.

• Режим рециркуляции

1. Просверлите четыре отверстия диаметром 8 мм в соответствующем горизонтальном положении на сплошной части стены в соответствии с межосевым расстоянием отверстия для подвешивания на задней панели вытяжки. Смотрите рис. 2.

2. Вставьте дюбели в отверстия, которые вы просверлили для корпуса вытяжки, закрепите 2 шт. крепежных винта ST4*30 мм вставлены наполовину, оставляя их на 2 мм выступающими из стены. Смотрите рисунок 2.

3. Повесьте вытяжку на опорные винты. Вставьте винты ST4*30 мм в предохранительные отверстия и полностью закрепите их, чтобы убедиться, что вытяжка надежно закреплена. Примечание: Два защитных отверстия диаметром 6 мм расположены на задней панели корпуса. Смотрите рис. 3.

4. Установите угольный фильтр с обеих сторон двигателя



Примечание

Два защитных отверстия диаметром 6 мм расположены на задней панели корпуса

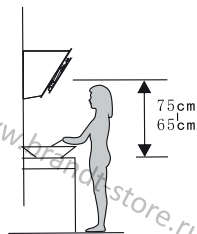


Примечание

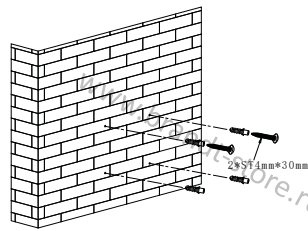
- Любые монтажные работы должны выполняться квалифицированным электриком или другим компетентным лицом.

- Не подключайте систему воздуховодов, вытяжка подключается к любой существующей системе вентиляции, которая используется для любого другого применения, такого как трубка обогрева, газовая трубка, трубка горячего воздуха.

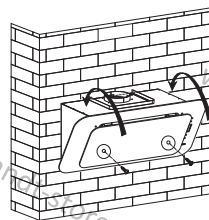
- Угол изгиба вентиляционной трубы должен быть не менее 120°; вы должны направлять трубу горизонтально или, в качестве альтернативы, труба должна подниматься от начальной точки и выводиться к внешней стене.



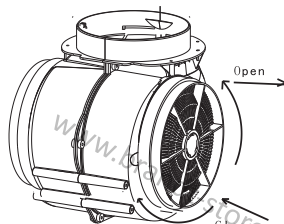
Pic 1



Pic 2



Pic 3



Pic 4



Right

Wrong

Pic 5

После установки убедитесь, что вытяжка выровнена, чтобы избежать скопления жира на одном конце.

Советы о том, как экономить энергию

Чтобы обеспечить оптимальное использование вашего прибора, сведите длину воздуховода и количество изгибов в нем к строгому минимуму.

• Наружный отвод (опционально)

1. Просверлите отверстия диаметром 8 мм в соответствующем горизонтальном положении на сплошной части стены в соответствии с межосевым расстоянием отверстия для подвешивания на задней панели вытяжки. Смотрите рис. 2.

2. Вставьте дюбели в отверстия, которые вы просверлили для корпуса вытяжки, закрепите 2 шт. опорных винта ST4*30 мм вставьте наполовину, оставив их на расстоянии 2 мм от стены.

3. Снимите надежную металлическую ручку в верхней части воздуховыпускного отверстия.

4. Подсоедините удлинительную трубку (не входит в комплект) к воздуховыпускному отверстию.

5. Повесьте вытяжку на опорные винты. Вставьте винты ST4*30 мм в отверстия для безопасности и полностью закрепите ее, чтобы убедиться, что вытяжка надежно закреплена. Примечание: Два защитных отверстия диаметром 6 мм расположены на задней панели корпуса.

6. Закрепите плоский кронштейн за наружным дымоходом.

7. Закрепите дымоходы на вытяжке. Поднимите верхний дымоход к потолку и закрепите его на кронштейне с помощью винтов.

Примечание

Мы рекомендуем использовать комплект для дымохода ATC-252X, который продается отдельно.

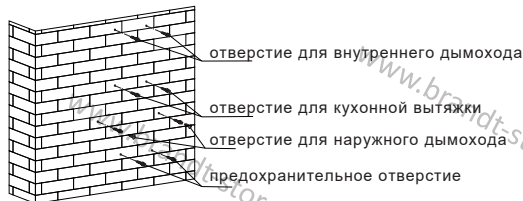


Рис 6

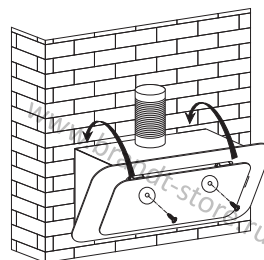


Рис 7

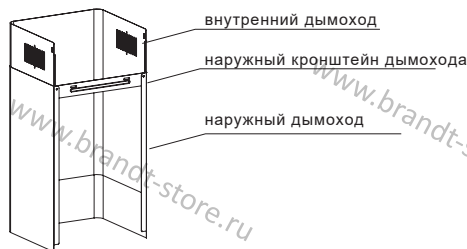


Рис 8

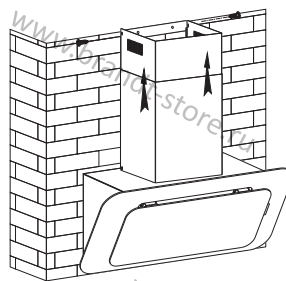


Рис 9

3 / ИСПОЛЬЗОВАНИЕ ВАШЕГО ПРИБОРА

RU

• ЧТОБЫ ИСПОЛЬЗОВАТЬ ВЫТЯЖКУ

Как использовать панель управления

1. Нажмите кнопку "Ⓚ", кнопка управляет "включением" и "выключением" Вытяжки.

2. Продолжайте нажимать кнопку "⌘", двигатель работает на низкой / средней / высокой / пониженной / средней..., скорость изменяется по кругу; и на светодиодном дисплее будет отображаться значение 1-2-3-1-2... по кругу.

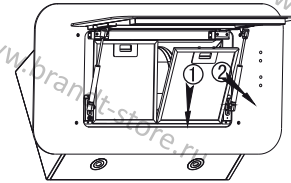
3. Нажмите кнопку "⌘", индикатор загорится, нажмите эту кнопку еще раз, индикатор погаснет, продолжайте нажимать эту кнопку, индикаторы включаются/ выключаются по кругу.

4. Когда вытяжка заработает, если вы нажмете кнопку "⌚", вытяжка перейдет в режим ожидания (время ожидания составляет 9 минут), а затем на светодиодном дисплее будет отображаться "9-8-7...-1-0", когда он покажет "0", вытяжка автоматически выключится. Если вы продолжите нажимать кнопку "Таймер", вытяжка включит или выключит функцию "Таймер".



• ЗАМЕНА И ЧИСТКА ЖИРОУЛАВЛИВАЮЩИХ ФИЛЬТРОВ

- Снимите кухонную вытяжку в соответствии с подходом, показанным на рис.11.
- Вы можете очистить фильтр, как показано ниже: замочите их примерно на 3 минуты в горячей воде (40-50 градусов) с моющим средством для разрыхления жира, затем аккуратно почистите мягкой щеткой. Пожалуйста, не давите слишком сильно, чтобы не повредить его.
- Пожалуйста, не используйте абразивное моющее средство, это может повредить вытяжку.



Pic 11



Примечание

Перед чисткой убедитесь, что вытяжка выключена.

• УСТАНОВКА УГОЛЬНОГО ФИЛЬТРА (ОПЦИОНАЛЬНО), СМ. РИС.12

- Снимите фильтры, см. рис.11.
- Угольные фильтры (рис.12) расположены на обоих концах двигателя. Поворачивайте угольные фильтры против часовой стрелки до тех пор, пока они не будут отвинчены.
- Примените обратную процедуру для установки угольного фильтра.

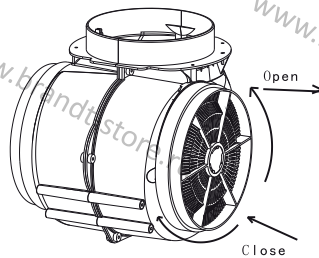


Предупреждение:

древесный уголь нельзя промывать или повторно использовать в цикле. Его следует менять через три-шесть месяцев в зависимости от ваших кулинарных привычек

• ЗАМЕНА ЭЛЕКТРИЧЕСКОЙ ЛАМПОЧКИ

Система освещения не может быть заменена пользователем, в случае неисправности обратитесь в службу поддержки клиентов.



Pic 12

4 / УХОД ЗА ВАШИМ ПРИБОРОМ И ЕГО ЧИСТКА

RU



Предупреждение

Перед выполнением каких-либо работ необходимо отключить питание вытяжки либо отсоединить ее от розетки, либо с помощью автоматического выключателя.

• ТЕХНИЧЕСКОЕ ОБСЛУЖИВАНИЕ ВАШЕГО ПРИБОРА

ОБСЛУЖИВАНИЕ	ЧТО ДЕЛАТЬ	ПРОДУКЦИЯ/АКСЕССУАРЫ
Верхняя поверхность и аксессуары	Никогда не используйте металлические чистящие прокладки, абразивные средства или чрезмерно жесткие щетки.	Для очистки корпуса и отверстия для подсветки следует использовать только коммерческие бытовые чистящие средства, разведенные в воде, а затем необходимо промыть чистой водой и высушить мягкой тканью.
Фильтрующий картридж	Этот фильтр улавливает жирные пары и пыль. Этот компонент играет важную роль в обеспечении эффективности вашей вытяжки. В случае появления стойких пятен используйте неабразивный крем, затем смойте чистой водой.	Используйте коммерческое бытовое чистящее средство, затем обильно промойте и высушите. Эти фильтры можно чистить в вертикальном положении в посудомоечной машине. (Не позволяйте им прикасаться к грязной посуде или столовому серебру.)
Фильтр с активированным углем	Этот фильтр улавливает неприятные запахи, и его необходимо менять не реже одного раза в год в зависимости от уровня вашего использования. Вам следует заказать эти фильтры у своего дилера (ссылаясь на ссылку, указанную на идентификационной табличке, расположенной внутри вытяжки) и отметить дату замены фильтра.	

RU 5 / ДИАГНОСТИКА

ПРОБЛЕМА	РЕШЕНИЕ
Вытяжка не работает...	Убедитесь, что: <ul style="list-style-type: none">• Питание не отключено.• Была выбрана скорость.
Вытяжка работает неэффективно...	Убедитесь, что: <ul style="list-style-type: none">• Выбранная частота вращения двигателя достаточна для удаления необходимого количества дыма и паров.• Кухня достаточно проветривается, чтобы обеспечить приток свежего воздуха.• Угольный фильтр не изношен (вытяжка работает в режиме рециркуляции).
Вытяжка перестала работать	Убедитесь, что: <ul style="list-style-type: none">• Питание не отключено.• Однополюсное отключающее устройство не было активировано.

RU 6 / ПОСЛЕПРОДАЖНОЕ ОБСЛУЖИВАНИЕ

Любое техническое обслуживание вашего оборудования должен выполнять :

- либо ваш дилер,
- или другой квалифицированный механик, который является авторизованным агентом по продаже бытовой техники данной марки.

При записи на прием укажите полное описание вашего оборудования (модель, тип и серийный номер). Эта информация указана на заводской табличке производителя, прикрепленной к вашему оборудованию.

Информация об экодизайне / Техническое описание продукта

RU

Это устройство соответствует постановлениям (ЕС) 65/2014 и 66/2014 Европейской комиссии о требованиях к экологическому дизайну и энергетической маркировке бытовых вытяжек.

	символ	Значение измерения	Единица измерения
Марка	Brandt		
Номер модели	BHV1674IB		
Годовое потребление энергии	AEC	24,3	kWh/annum
Индекс энергоэффективности	EEi	45,6	-
Показатель гидродинамической эффективности	FDE	31,6	-
Показатель эффективности освещения	LE	44,9	-
Эффективность фильтрации жира	GFE	45,6	-
Коэффициент увеличения времени	f	0,9	-
Максимальный объемный поток воздуха вытяжки	Q _{max}	471,9	m ³ /h
Объемный поток воздуха при максимальной эффективности	Q _{BEP}	215,1	m ³ /h
Статическое давление в точке наилучшей эффективности	P _{BEP}	345	Pa
Потребляемая мощность при максимальной эффективности	W _{BEP}	65,2	W
Номинальная потребляемая мощность системы освещения	W _L	3,9	W
Средняя освещенность системы освещения	E _{middle}	175	Lux/W
Потребляемая мощность в выключенном режиме	P _o	--	W
Потребляемая мощность в режиме ожидания	P _s	0,37	W
Объемный поток воздуха при максимальной настройке скорости при нормальном использовании	-	471,9	m ³ /h
Объемный поток воздуха при самой низкой скорости при нормальном использовании	-	172,4	m ³ /h
Объемный поток воздуха в интенсивном режиме или наддува	-	--	m ³ /h
Уровень шума при максимальной настройке скорости при нормальном использовании	-	61	dB(LWA)
Уровень шума при самой низкой скорости при нормальном использовании	-	41	dB(LWA)
Излучение звуковой мощности в интенсивном режиме / наддува	-	--	dB(LWA)

RU

Информация об экодизайне / Техническое описание продукта

	символ	Значение	Единица измерения
Марка	Brandt		
Номер модели	BNV1974IB		
Годовое потребление энергии	AEC	26,1	kWh/annum
Индекс энергоэффективности	EEi	42,6	-
Показатель гидродинамической эффективности	FDE	32,8	-
Показатель эффективности освещения	LE	27,2	-
Эффективность фильтрации жира	GFE	49,0	-
Коэффициент увеличения времени	f	0,8	-
Максимальный объемный поток воздуха вытяжки	Q _{max}	543,3	m ³ /h
Объемный поток воздуха при максимальной эффективности	Q _{BEP}	298,9	m ³ /h
Статическое давление в точке наилучшей эффективности	P _{BEP}	315	P
Потребляемая мощность при максимальной эффективности	W _{BEP}	79,8	W
Номинальная потребляемая мощность системы освещения	W _L	3,9	W
Средняя освещенность системы освещения	E _{middle}	106	Lux/W
Потребляемая мощность в выключенном режиме	P _o	--	W
Потребляемая мощность в режиме ожидания	P _s	0,36	W
Объемный поток воздуха при максимальной настройке скорости при нормальном использовании	-	543,3	m ³ /h
Объемный поток воздуха при самой низкой скорости при нормальном использовании	-	187,9	m ³ /h
Объемный поток воздуха в интенсивном режиме или наддува	-	--	m ³ /h
Уровень шума при максимальной настройке скорости при нормальном использовании	-	62	dB(LWA)
Уровень шума при самой низкой скорости при нормальном использовании	-	42	dB(LWA)
Излучение звуковой мощности в интенсивном режиме // наддува	-	--	dB(LWA)