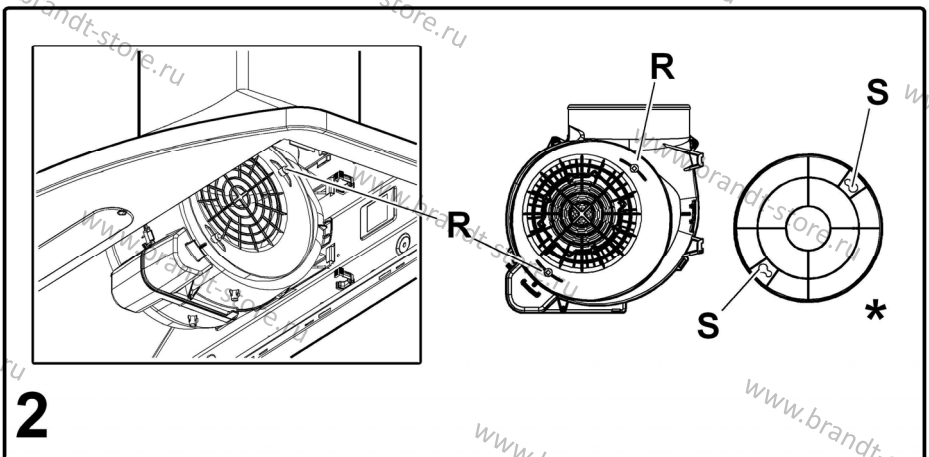
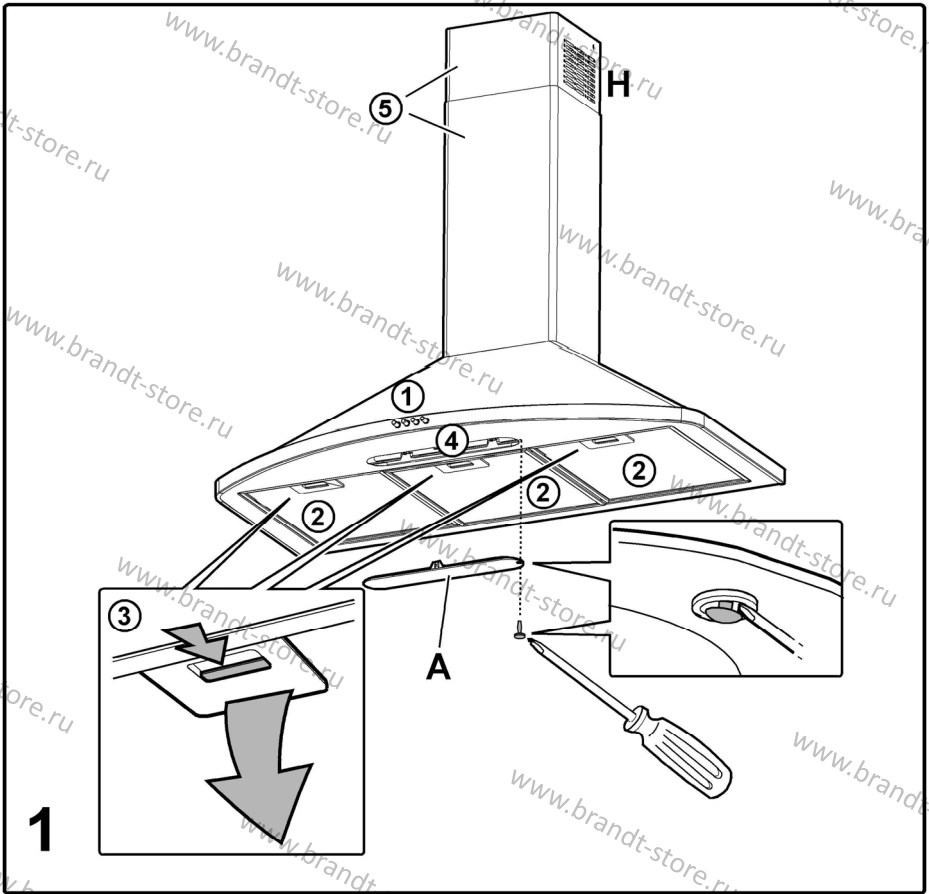
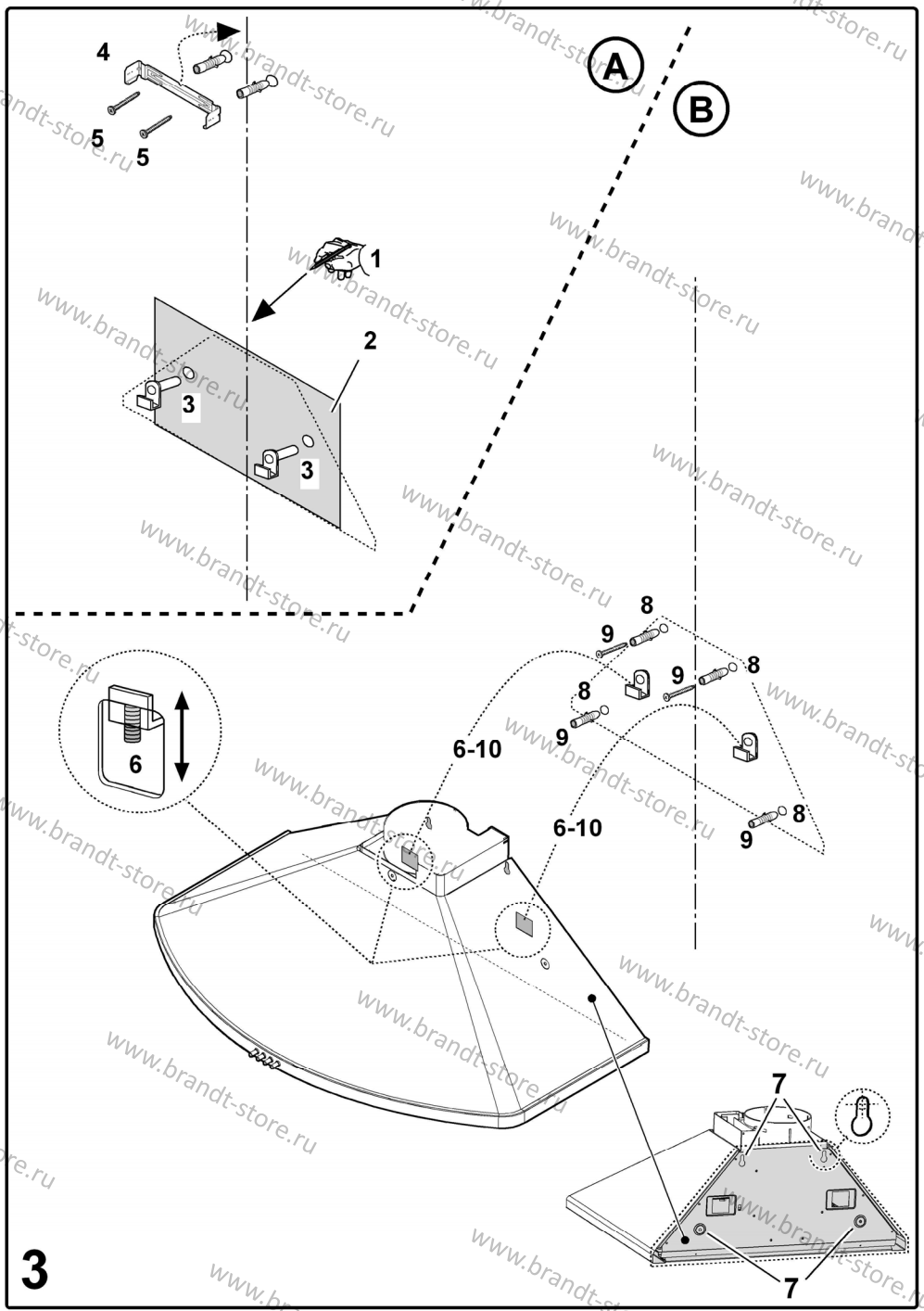
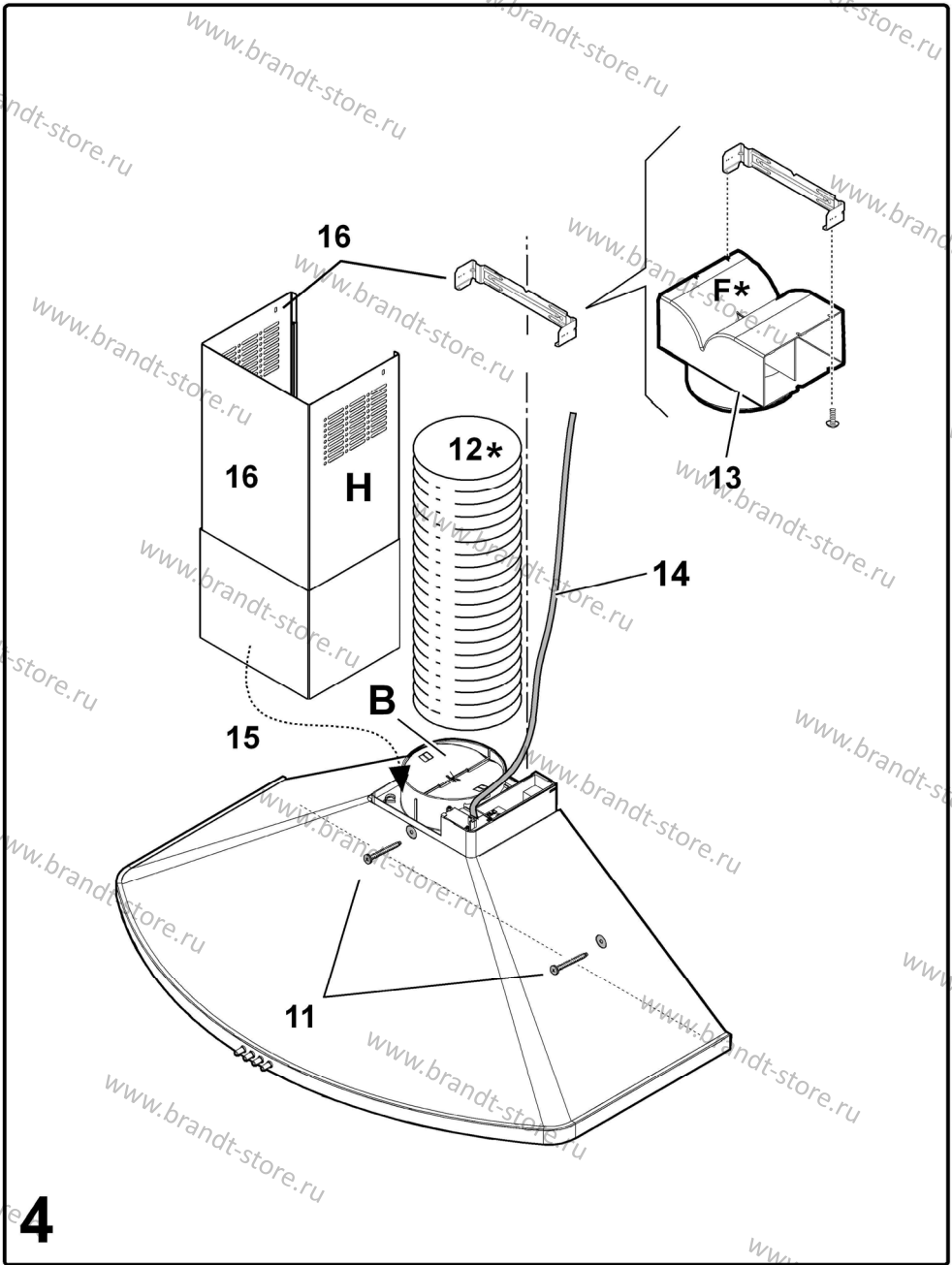


**RU Руководство по эксплуатации**

**Кухонная вытяжка  
AD1046X**







Уважаемый клиент,

Вы только что приобрели вытяжку **BRANDT**, и мы хотели бы поблагодарить вас.

Наши исследовательские группы создали это новое поколение приборов специально для вас. Их качество, дизайн, характеристики и технологические достижения делают их исключительными продуктами и раскрывают наше уникальное ноу-хау.


Ваша новая вытяжка **BRANDT** гармонично впишется в интерьер вашей кухни и будет идеально сочетать в себе производительность вытяжки и простоту использования. Мы хотели предложить вам превосходный продукт.

В ассортименте продукции **BRANDT** вы также найдете широкий выбор варочных панелей, духовых шкафов, микроволновых печей, посудомоечных машин, кухонных плит, холодильников, морозильников, приобретение которых вы можете согласовать со своим менеджером **BRANDT**.

Посетите наш веб-сайт [www.brandt.com](http://www.brandt.com), где вы найдете наши последние инновации, а также полезную и дополнительную информацию.

## BRANDT

В рамках нашего стремления к постоянному совершенствованию наших продуктов мы оставляем за собой право вносить в них изменения, основанные на технических достижениях, в их технические и функциональные характеристики и внешний вид.

 **Предупреждение:** Перед установкой и использованием вашего прибора, пожалуйста, внимательно прочтите данное руководство по эксплуатации, которое позволит вам быстро ознакомиться с его работой.

Срок гарантийного обслуживания и срок службы прибора.

Срок гарантийного обслуживания для данного прибора **BRANDT** составляет

12 месяцев с даты его покупки.

Срок службы прибора составляет 60 мес

Более подробная информация указана в гарантийном сертификате.

Компания ООО "Хомаер" является официальным эксклюзивным дистрибутором бытовой техники Brandt.

[www.brandt.com](http://www.brandt.com)

## Содержание

Руководство по эксплуатации.....	6
Использование.....	6
Описание вытяжки .....	6
Предупреждение.....	6
Установка.....	6
Электрическое подключение.....	7
Монтаж .....	7
Эксплуатация.....	7
Обслуживание.....	8
Очистка.....	8
Жироулавливающий фильтр.....	8
Угольный фильтр (только для версии с фильтром).....	8
Замена ламп.....	8
Диагностика .....	9
Послепродажное обслуживание.....	9

**Внимательно следуйте инструкциям, изложенным в данном руководстве.** Мы не несем никакой ответственности за любые возможные неудобства, повреждения или пожары, вызванные несоблюдением инструкций, приведенных в данном руководстве.

**Примечание:** элементы, отмеченные символом “(\*)”, являются дополнительными аксессуарами, поставляемыми только с некоторыми моделями, или элементами для покупки, которые не входят в комплект поставки.

### Использование

Вытяжка предназначена для всасывания кухонных испарений и пара и предназначена только для домашнего использования.

Вытяжка предназначена для использования как в вытяжном, так и в фильтрующем исполнении.

### Версия с воздуховодом

Вытяжка оборудована верхним воздуховыпускным отверстием **В** для выпуска паров наружу (выхлопная труба и хомуты для крепления труб не входят в комплект поставки).

### Версия с фильтром

В случае невозможности отвода дыма и пара от приготовления пищи наружу можно использовать вытяжку в исполнении с фильтром, установив дефлектор **F** на дымоход и один или несколько угольных фильтров (в зависимости от модели). Дым и пар возвращаются на кухню через верхнюю решетку **H**.

### Описание вытяжки

#### Рис. 1

1. Панель управления
2. Жирулавливающий фильтр
3. Ручка для снятия жирулавливающего фильтра
4. Освещение
5. Телескопический дымоход



### Предупреждение

Храните данное руководство по эксплуатации вместе с вашим устройством. Если устройство необходимо продать или передать кому-либо другому, убедитесь, что данное руководство также отправлено.

Внимательно прочтите данное руководство перед установкой или использованием вашего устройства, поскольку оно содержит важную информацию для вашей безопасности и для тех, кто его устанавливает или использует.

Этот прибор был создан для установки на кухне и для обычного домашнего использования.

Не используйте его в коммерческих или промышленных целях или для других целей, для которых он не был создан.

Не изменяйте и не пытайтесь изменить характеристики этого устройства. Это может быть опасно.

Использование на топливной (дровяной, угольной) плите запрещено.

Если фильтрующая вытяжка установлена на кухне с устройством, подключенным к газу (например, плитой), необходимо установить фильтрующую версию вытяжки. Не используйте вытяжку без жировых фильтров.

Не используйте на вашем приборе оборудование для очистки паром или под давлением (по соображениям электробезопасности).

**ВНИМАНИЕ!** Не подключайте прибор к электросети до тех пор, пока установка не будет полностью завершена.

Перед любой операцией по очистке или техническому обслуживанию отключите вытяжку от сети, вынув вилку из розетки или отсоединив ее от электросети.

Всегда надевайте рабочие перчатки при выполнении всех операций по монтажу и техническому обслуживанию.

Прибор не предназначен для использования детьми или лицами с ограниченными физическими, сенсорными или умственными способностями, а также лицами, не имеющими опыта или знаний, за исключением случаев, когда они находятся под присмотром или прошли обучение пользованию прибором лицом, ответственным за их безопасность.

Данный прибор предназначен для использования взрослыми, следует следить за детьми, чтобы они не играли с прибором.

Не следует разрешать детям прикасаться к элементам управления или играть с прибором.

Никогда не используйте вытяжку без надежно установленной решетки!

Ни в коем случае нельзя использовать вытяжку в качестве опорной поверхности, если это специально не указано.

При совместном использовании кухонной вытяжки помещение, в котором установлен прибор, должно быть достаточно проветриваемым с другими устройствами для сжигания газа или других видов топлива.

Система воздуховодов данного прибора не должна подключаться к какой-либо существующей системе вентиляции, которая используется для каких-либо других целей, таких как отвод выхлопных газов от приборов, работающих на газе или другом топливе.

Сжигание продуктов непосредственно под вытяжкой строго запрещено.

Использование открытого огня вредно для фильтров и может привести к возгоранию, поэтому его следует избегать при любых обстоятельствах.

При любом обжаривании необходимо соблюдать осторожность, чтобы масло не перегрелось и не воспламенилось.

Доступные части могут нагреваться при использовании с кухонными приборами.

Что касается технических мер и мер безопасности, которые должны быть приняты при удалении дыма, важно строго соблюдать правила, установленные уполномоченными органами.

Вытяжку необходимо регулярно чистить как изнутри, так и снаружи (НЕ реже одного раза в месяц).

Это должно быть выполнено в соответствии с инструкциями по техническому обслуживанию, приведенными в данном руководстве. Несоблюдение приведенных в данном руководстве пользователя инструкций по очистке вытяжки и фильтров может привести к возгоранию.

Не используйте вытяжку и не оставляйте ее без правильно установленной лампы из-за возможной опасности поражения электрическим током.

Мы не несем никакой ответственности за любые неисправности, повреждения или возгорания, возникшие в приборе в результате несоблюдения инструкций, приведенных в данном руководстве.

### Установка

Минимальное расстояние между опорной поверхностью для кухонного оборудования на варочной панели и нижней частью вытяжки должно составлять не менее 50 см от электрических плит 28 и 65 см от газовых или комбинированных плит.

Если в инструкции по установке газовой плиты указано большее расстояние, необходимо соблюдать это требование.



### Электрическое подключение

Сетевой источник питания должен соответствовать номинальному напряжению, указанному на табличке, расположенной внутри вытяжки. При наличии вилки подключите вытяжку к розетке в соответствии с действующими правилами и расположите в доступном месте. Если оно не оснащено вилкой (прямое подключение к сети) или если вилка расположена вне доступного места, используйте двухполюсный выключатель в соответствии со стандартами, который обеспечивает полную отключение от сети в условиях, относящихся к категории перегрузки по току III, в соответствии с инструкциями по монтажу.

**Внимание!** Перед повторным подключением вытяжки к электросети и проверки работоспособности всегда проверяйте правильность подключения сетевого кабеля.

### Монтаж

#### Перед началом установки:

- Убедитесь, что приобретенное изделие имеет подходящий размер для выбранной области установки.

- Для облегчения установки снимите жировые фильтры и другие детали, разрешенные и описанные здесь, демонтируйте и установите их.

Чтобы демонтировать, смотрите также соответствующие абзацы.

- Снимите фильтр/фильтры с углем (\*), если они входят в комплект поставки (см. также соответствующий параграф). Это следует монтировать только в том случае, если вы хотите использовать вытяжку в версии с фильтрацией.

- Проверьте (по соображениям транспортировки), нет ли внутри вытяжки других материалов, входящих в комплект поставки (например, пакетов с винтами (\*), гарантии (\*) и т.д.), в конечном итоге убирая их и сохраняя.

- По возможности отсоедините и отодвиньте отдельно стоящую или выдвижную панель от отверстия шкафа, чтобы обеспечить более легкий доступ к задней стенке/потолку. В противном случае накройте столешницу, варочную панель или плиту толстым защитным покрытием для защиты от повреждений и мусора. Выберите плоскую поверхность для сборки устройства. Накройте эту поверхность защитным покрытием и поместите на нее все детали навесного оборудования.

- Кроме того, проверьте, находится ли вытяжка рядом с местом установки (в зоне, доступной также при установленной вытяжке). Имеется электрическая розетка, и можно подключить устройство для отвода паров снаружи (только всасывающее исполнение).

- Выполните все необходимые работы по кладке (например, установите электрическую розетку и/или отверстие для прохода отводной трубы).

Для крепления вытяжки к большинству типов стен / потолков предусмотрены расширительные дюбели. Однако квалифицированный специалист должен проверить пригодность материалов в соответствии с типом стены/потолка. Стена/потолок должны быть достаточно прочными, чтобы выдержать вес вытяжки. **Не приклеивайте этот прибор к стене плиткой, затиркой или силиконом. Только для поверхностного монтажа.**

### Рис. 3-4

Снимите жирулавливающие фильтры.

1 Проведите карандашом линию на стене до потолка, соответствующую центральной линии, это облегчит монтажные работы.

2 Нанесите схему сверления на стену: вертикальная центральная линия, нанесенная на схему сверления, должна соответствовать центральной линии, проведенной на стене. Кроме того, нижний край диаграммы сверления соответствует нижнему краю вытяжки.

3 Прodelайте отверстия, указанные на шаблоне, вставьте дюбели, снабженные крючками и регулировочными винтами.

4 Приложите скобу дымохода к стене рядом с потолком, используйте скобу в качестве шаблона (небольшая выемка на верхней стороне должна соответствовать центральной линии, ранее отмеченной на стене), отметьте карандашом 2 отверстия. Прodelайте отверстия и вставьте 2 заглушки.

5 Прикрепите опорную скобу дымохода к стене с помощью 2 винтов.

6 Повесьте вытяжку на крючки и выровняйте ее с помощью регулировочных винтов, расположенных на самих крючках.

7 Отметьте карандашом положение 4 последних крепежных винтов **T** и **R**.

8 Снимите вытяжку и просверлите отверстие в отмеченном месте (4 x Ø 8 мм).

9 Вставьте дюбели и 2 винта в верхние отверстия, вкрутите частично, винты будут выступать в качестве дополнительных точек крепления.

10 Повесьте вытяжку на стену.

11 Окончательно затяните 2 верхних винта и вкрутите 2 нижних винта.

12 Подсоедините трубу (труба и зажимы для крепления не входят в комплект поставки, приобретаются отдельно) для отвода дыма к соединительному кольцу, расположенному над блоком всасывающего двигателя. Другой конец трубы должен быть подсоединен к устройству для отвода дыма наружу, если вытяжка используется во всасывающем исполнении.

13 В случае, если вытяжка будет использоваться в варианте с фильтром, закрепите дефлектор на опорной планке дымохода и подсоедините другой конец трубы к соединительному кольцу, расположенному на дефлекторе.

14 Подключитесь к источнику питания.

15 Сдвиньте нижнюю секцию дымохода вверх, чтобы полностью закрыть всасывающую группу, и вставьте ее в специальный корпус над вытяжкой.

16 Поднимите верхний дымоход и закрепите его 2 винтами к опорной планке дымохода.

Установите на место жирулавливающий фильтр.

### Эксплуатация

Вытяжка оснащена панелью управления скоростью аспирации, регулятором выбора и выключателем света для управления освещением зоны приготовления.

Используйте высокую скорость всасывания в случае концентрированных кухонных паров. Рекомендуется включить вытяжку за 5 минут до приготовления и оставить ее включенной во время приготовления и еще примерно на 15 минут после окончания приготовления.

## Обслуживание

**ВНИМАНИЕ!** Перед выполнением каких-либо операций по техническому обслуживанию отключите вытяжку от электросети, отключив разъем и вынув предохранитель из разъема.

Иди, если прибор был подключен через вилку и розетку, то вилку необходимо вынуть из розетки.

## Очистка

Кухонную вытяжку следует регулярно чистить (по крайней мере, с той же частотой, с какой вы проводите техническое обслуживание жировых фильтров) изнутри и снаружи. Протирайте ткань, смоченной нейтральным жидким моющим средством. Не используйте абразивные средства. **НЕ ИСПОЛЬЗУЙТЕ АЛКОГОЛЬ!**

**ПРЕДУПРЕЖДЕНИЕ:** Несоблюдение основных рекомендаций по очистке вытяжки и замене фильтров может привести к возгоранию. Поэтому мы рекомендуем соблюдать эти инструкции.

Производитель снимает с себя всякую ответственность за любое повреждение двигателя или возгорание, связанное с ненадлежащим техническим обслуживанием или несоблюдением вышеуказанных рекомендаций по технике безопасности.

## Жироулавливающий фильтр

### Улавливает частицы кулинарного жира.

Его необходимо чистить один раз в месяц с использованием неагрессивных моющих средств, либо вручную, либо в посудомоечной машине, где следует установить низкую температуру и короткий цикл. При мытье в посудомоечной машине жироулавливающий фильтр может слегка обесцветываться, но это не влияет на его фильтрующую способность.

Чтобы снять жироулавливающий фильтр, потяните за пружинную фиксирующую ручку.

### Рис. 1

## Угольный фильтр (только для версии с фильтром)

### Рис. 2

**Он поглощает неприятные запахи, возникающие при приготовлении пищи.**

Насыщение активированного угля происходит после более или менее длительного использования, в зависимости от типа приготовления и регулярности очистки жироулавливающего фильтра.

В любом случае необходимо заменять картридж по крайней мере каждые четыре установки.

Угольный фильтр нельзя промывать или восстанавливать.

Снимите жироулавливающие фильтры.

Установите угольные фильтры ловерх двигателя.

Совместите штифты **R** на крышке с пазами **S**, затем поворачивайте фильтр по часовой стрелке до тех пор, пока он не зафиксирован на месте.

Повторите описанную выше процедуру в обратном порядке, чтобы снять угольные фильтры.

Установите на место жироулавливающие фильтры.

## ЧИСТКА И УХОД ЗА ВАШИМ ПРИБОРОМ

Чтобы поддерживать ваш прибор в хорошем рабочем состоянии, мы рекомендуем вам использовать средства для дома **Clearit**.



**Профессиональная экспертиза для широкой публики**

**Clearit** предлагает вам профессиональные продукты и адаптированные решения для ежедневного ухода за вашей бытовой и кухонной техникой.

Вы можете найти их в обычных торговых точках, а также полную линейку сопутствующих продуктов и расходных материалов.

## Замена ламп

### Рис. 1


Отключите вытяжку от электросети.

**Предупреждение!** Прежде чем прикасаться к лампочкам, убедитесь, что они остыли.

Снимите крышку **A**, чтобы получить доступ к корпусу лампы **A**. Если лампы не работают, убедитесь, что лампы правильно установлены в своих корпусах, прежде чем обращаться за технической помощью.

Данный прибор маркирован в соответствии с европейской директивой 2002/96/EC об отходах электрического и электронного оборудования (WEEE). Обеспечив правильную утилизацию данного изделия, вы можете предотвратить потенциальные негативные последствия для окружающей среды и здоровья человека, которые в противном случае могли бы быть вызваны неправильным обращением с отходами данного изделия.



Символ  на изделии или в сопроводительных документах к изделию указывает на то, что данный прибор нельзя утилизировать как бытовые отходы. Вместо этого его следует отнести в соответствующий пункт сбора для вторичной переработки электротехнической продукции и электронного оборудования. Утилизация должна осуществляться в соответствии с местными экологическими нормами по утилизации отходов.



## Диагностика

ПРОБЛЕМА	РЕШЕНИЕ
Вытяжка не работает	Убедитесь, что: <ul style="list-style-type: none"><li>• Питание не отключено.</li><li>• Была выбрана скорость.</li></ul>
Вытяжка работает неэффективно...	Убедитесь, что: <ul style="list-style-type: none"><li>• Выбранная частота вращения двигателя достаточна для удаления необходимого количества дыма и паров.</li><li>• Кухня достаточно проветривается, чтобы обеспечить приток свежего воздуха.</li><li>• Контур воздуховода приводит к недостаточной эффективности кухонных вытяжек. Обратитесь к квалифицированному специалисту.</li><li>• Угольный фильтр не изношен (вытяжка работает в режиме рециркуляции).</li></ul>
Вытяжка перестала работать	Убедитесь, что: <ul style="list-style-type: none"><li>• Питание не отключено.</li><li>• Однополюсное отключающее устройство не было активировано.</li></ul>

## Послепродажное обслуживание

Любое техническое обслуживание вашего оборудования должен выполнять:

- либо ваш дилер,
- или другой квалифицированный механик, который является авторизованным агентом по продаже бытовой техники данной марки.

При записи на прием укажите полное описание вашего оборудования (модель, тип и серийный номер).

Эта информация указана на заводской табличке производителя, прикрепленной к вашему оборудованию.

