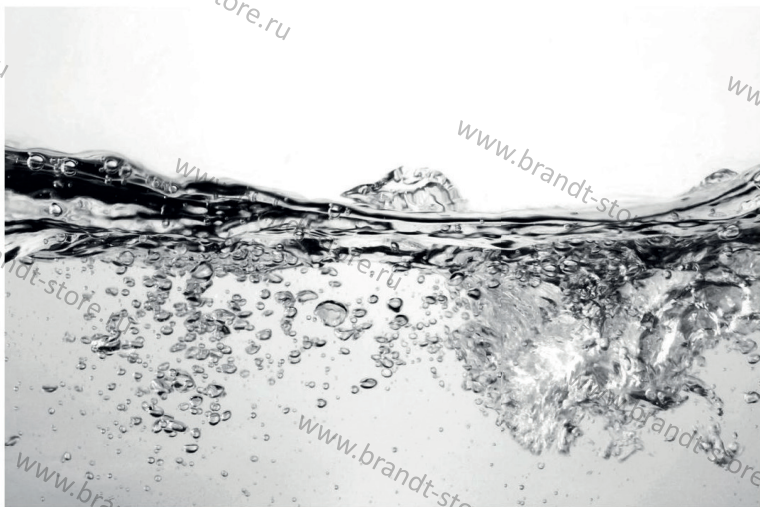


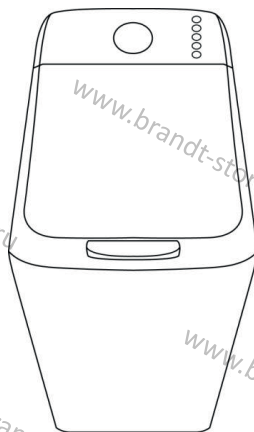
Brandt



ИНСТРУКЦИЯ ПО ЭКСПЛУАТАЦИИ RU

Стиральная машина

BT16524QE



Уважаемый клиент,

Вы только что приобрели фирменный продукт **BRANDT**, и мы благодарим вас за доверие.

Мы разработали и изготовили этот продукт для вас, учитывая ваш образ жизни и ваши потребности, чтобы наилучшим образом соответствовать вашим ожиданиям. Мы вложили в это наш опыт, наш дух инноваций и всю страсть, которая движет нами более 60 лет.

Мы прилагаем все усилия для того, чтобы наши продукты всегда соответствовали вашим требованиям, а наш отдел по работе с клиентами находится в вашем распоряжении и будет рад выслушать любые вопросы или предложения, которые у вас могут возникнуть.

Вы также можете посетить наш веб-сайт **www.brandt.com** где вы найдете наши последние новости, а также полезную и дополнительную информацию.

Компания **BRANDT** рада помочь вам в вашей повседневной жизни и надеется, что вы в полной мере насладитесь своей покупкой.

Компания ООО "Хомаер" является официальным эксклюзивным дистрибьютором бытовой техники Brandt.



Важно: Перед включением прибора, пожалуйста, внимательно прочтите данное руководство пользователя, чтобы быстрее ознакомиться с его работой.



Срок гарантийного обслуживания и срок службы прибора.
Срок гарантийного обслуживания для данного прибора BRANDT составляет 12 месяцев с даты его покупки.
Срок службы прибора составляет 60 месяцев с даты его производства.
Более подробная информация указана в гарантийном сертификате.



Этот прибор был разработан исключительно для стирки белья в домашних условиях.

РЕКОМЕНДУЕМАЯ ЗАГРУЗКА:

— Максимальная вместимость прибора составляет 6,5 кг.

БЕЗОПАСНОСТЬ



Необходимо соблюдать следующие инструкции:

Установка:

— Данное устройство предназначено для использования в бытовых и аналогичных целях, таких как:


- кухонные зоны для персонала в магазинах, офисах и других профессиональных помещениях;
- фермы;
- использование клиентами гостиниц, мотелей и других жилых помещений;
- помещения типа "B&B".

— Давление подачи воды должно составлять от 0,1 до 1 МПа (от 1 до 10 бар).

— Не используйте удлинитель, адаптер, мультирозетку или вилку с таймером.

— Электрооборудование должно выдерживать максимальную мощность, указанную на заводской этикетке, а вилка должна быть надлежащим образом заземлена.

— После установки вашего прибора вилка должна оставаться доступной.

— Используйте только шланг и новые уплотнители , поставляемые вместе с прибором.

— Если шнур питания поврежден, замените его в сервисном центре или у квалифицированного специалиста, чтобы избежать каких-либо рисков.

— Мы рекомендуем не ставить прибор на коврик или другое ковровое покрытие, чтобы не нарушать циркуляцию воздуха у его основания.

— Если возникает проблема, которую вы не можете устранить (см. стр. 11), не пытайтесь отремонтировать устройство самостоятельно. Обратитесь в техническую службу торгового представителя или производителя.



ЭКСПЛУАТАЦИЯ:

— Данным прибором могут пользоваться дети в возрасте 8 лет и старше, а также лица с ограниченными физическими, сенсорными или умственными способностями или без опыта или знаний об использовании прибора, при условии надлежащего надзора за ними или получения инструкций по использованию прибора в условиях полной безопасности, если они осознают возникающие риски.

Дети должны находиться под присмотром, чтобы убедиться, что они не играют с прибором, и не позволять детям младше 3 лет играть с ним, если только они не находятся под постоянным присмотром.

— Дети без присмотра не должны чистить или обслуживать устройство.

— Не загружайте белье, обработанное пятновыводителями, растворителями или легковоспламеняющимися средствами сразу после обработки (опасность взрыва)

— Данная стиральная машина оснащена предохранительным устройством для предотвращения проливания воды.

— В конце стирки убедитесь, что водопроводный кран выключен, а прибор отсоединен от сети.

ОКРУЖАЮЩАЯ СРЕДА



Эта стиральная машина была разработана с учетом требований к защите окружающей среды.

ЗАЩИТА ОКРУЖАЮЩЕЙ СРЕДЫ

Количество средства для стирки зависит от степени загрязнения белья и жесткости воды. Не превышайте дозу, рекомендованную производителем средства для стирки.

Упаковочный материал данного прибора пригоден для вторичной переработки. Помогите защитить окружающую среду, выбросив упаковку в специальные контейнеры, предназначенные для этой цели.



Ваша стиральная машина также содержит много материалов, пригодных для вторичной переработки. На нее нанесен этот значок, напоминающий вам, что использованную бытовую технику нельзя смешивать с другими отходами.

Поэтому прибор необходимо утилизировать в соответствии с Европейской директивой 2012/19/EU о бывшем в употреблении электрическом и электронном оборудовании.

Обратитесь в администрацию или к розничному продавцу за информацией о ближайших к вашему дому пунктах сбора использованной бытовой техники.

ЭНЕРГОСБЕРЕЖЕНИЕ

Используйте предварительную стирку только тогда, когда это крайне необходимо. Для почти не загрязненного и средне загрязненного белья достаточно программы с низкой температурой.

1 - УСТАНОВКА



1.1 - РАСПАКОВКА (рис. 1.1.2 - 1.1.4)



Необходимо соблюдать следующие инструкции:

- Снимите подпорки с крышки и клапанов барабана и осторожно открывайте и закрывайте барабан.
- Поднимите стиральную машину и извлеките двигатель Блок **В** и основание **А** (рис. 1.1.2).
- Снимите прокладку **С** и вставьте пробки в отверстия **Д** (рис. 1.1.3).
- Снимите 3 опорных зажима для шланга, **Е** и вставьте пробки в 3 отверстия (очень важно) **Ф** (рис. 1.1.4).

1.2 - ПОДКЛЮЧЕНИЕ К ВОДОПРОВОДУ (рис. 1.2)

Подсоедините подающую трубу с новыми шайбами к муфте на задней панели стиральной машины и к крану с резьбовым наконечником Ø 20x27.

1.3 - СЛИВ (рис. 1.3)

Установите сливной шланг, имеющий изогнутую часть, **Н** убедитесь в соблюдении инструкций, приведенных на схеме, и особенно в том, что соединение не является герметичным: воздух

должен свободно проходить между сливным шлангом и сливным отверстием, чтобы использованная вода не попала обратно по шлангу в машину и не вызвала неприятных запахов.

1.4 - ВЫРАВНИВАНИЕ МАШИНЫ (рис. 1.4)

Прибор должен быть установлен на горизонтальной поверхности. При необходимости и если стиральная машина оснащена регулируемыми ножками в передней части прибора, установите ее так, чтобы она находилась на одном уровне. Если машина оснащена выдвигными роликами, ее можно переместить, полностью потянув рычаг под прибором влево.

1.5 - ЭЛЕКТРИЧЕСКОЕ ПОДКЛЮЧЕНИЕ (рис. 1.1.1)

Убедитесь, что соблюдаются указания на заводской этикетке прибора.

1.6 - ОЧИСТКА ПЕРЕД ИСПОЛЬЗОВАНИЕМ

После установки необходимо очистить вашу стиральную машину, запустив программу стирки «хлопок» при температуре 90°C без содержимого внутри и с использованием половины дозы стирального порошка.

2 - ИСПОЛЬЗОВАНИЕ



РЕКОМЕНДАЦИИ:

- Прежде чем стирать белье, отсортируйте его по цвету, степени загрязнения и типу ткани. Выверните все карманы, застегните молнии, снимите крючки со штор, положите мелкие предметы нижнего белья в сетчатый мешок.
- Удалите все незакрепленные пуговицы, булавки и зажимы.
- Снимите ремни, завязки для фартуков и т.д.

2.1 - ЗАГРУЗКА СТИРАЛЬНОЙ МАШИНЫ (рис. 2.1)

Поверните ручку крышки и откройте барабан, нажав кнопку **А**.



После того как белье будет внутри стиральной машины, убедитесь, что барабан правильно закрыт. Убедитесь, что видна граница кнопки.

2.2 - МОЮЩИЕ СРЕДСТВА И ДОБАВКИ (рис. 2.2)

Выдвижной контейнер для средств имеет 4 отделения: **1** предварительная стирка (порошок), **2** стирка (порошковая или жидкая), **3** ополаскиватель, отбеливатель **А**.

— Используйте специальные моющие средства, подходящие для бытовых стиральных машин.

— Не используйте жидкие моющие средства с циклом предварительной стирки и/или отложенным запуском.

— Не превышайте максимальный уровень.

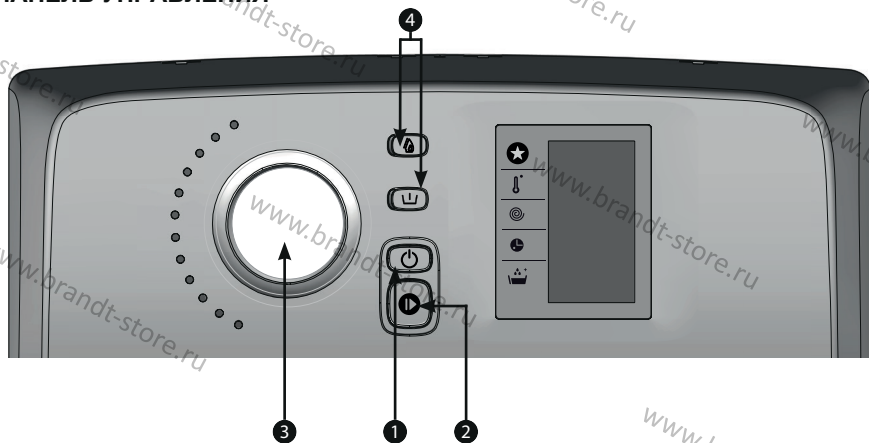
2.3 - ПОСЛЕДСТВИЯ ИСПОЛЬЗОВАНИЯ НЕПРАВИЛЬНОГО КОЛИЧЕСТВА МОЮЩЕГО СРЕДСТВА

Используйте необходимое количество моющего средства в зависимости от типа и загрузки белья. При добавлении слишком большого количества моющего средства, оно может не полностью смыться с водой и остаться на белье. Кроме того, использование недостаточного количества моющего средства может также привести к неправильной стирке белья.

3 - ПРОГРАММИРОВАНИЕ



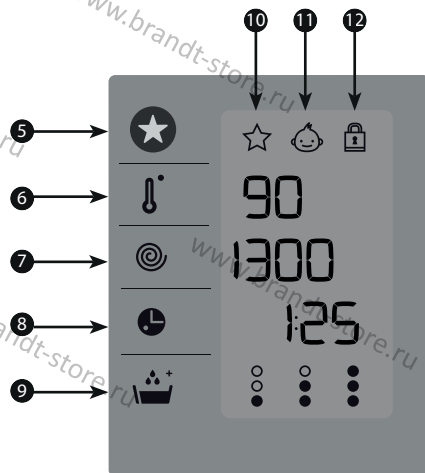
3.1 - ПАНЕЛЬ УПРАВЛЕНИЯ



- 1 Вкл. / выкл.
- 2 Старт / пауза
- 3 Выбор программы
- 4 Опции

Крупный план дисплея

- 5 Избранное
- 6 Выбор температуры
- 7 Выбор скорости отжима
- 8 Выбор отложенного запуска
- 9 Выбор уровня промывки
- 10 Избранное подсветка
- 11 Световой индикатор безопасности от детей
- 12 Контрольная лампа дверного замка





3.2 - ПРОГРАММИРОВАНИЕ ЦИКЛА СТИРКИ

ЗАПУСК ПРИБОРА

Нажмите кнопку «Вкл./выкл.» **1**. Программа ECO 40-60 выбирается автоматически при включении стиральной машины.

Выберите нужную программу стирки, повернув переключатель **3**. Машина отображает температуру и скорость отжима, наиболее подходящие для выбранной программы, а также время цикла.

При желании вы можете изменить температуру, последовательно нажимая клавишу **6** (рис. 3.2.1).

Примечание: Для холодной стирки измените температуру на «0».

Используя клавишу **7**, вы можете:

- изменить скорость отжима (автоматическое ограничение для определенных программ) (рис. 3.2.2)

- выберите режим сушки капельным способом (рис. 3.2.3). Цикл завершится сливом воды из стиральной машины, и отжим прекратится.

- или остановитесь на полном барабане (рис. 3.2.4).

Вы можете выбрать любые параметры, используя клавиши **4** и **9**. Загорается светодиод, соответствующий вашему выбору. Предупреждающий звуковой сигнал информирует вас о любых параметрах, которые несовместимы с вашей программой.

Нажмите «Старт/пауза» **2**, чтобы запустить вашу программу. Загорается индикатор **12** блокировки двери (рис. 3.2.5).

Через несколько минут после запуска цикла продолжительность обновляется в зависимости от количества и типа белья в машине.

ОТЛОЖЕННЫЙ ЗАПУСК ПРОГРАММЫ

Выберите свою программу.

Нажмите клавишу «Отложенный запуск» **8**, чтобы откладывать запуск вашей программы час за часом, пока вы не выберите желаемое время (максимум 24 часа). Подтвердите выбор цикла, нажав кнопку «Старт/Пауза» **2**.

Во всех программах дисплей показывает период ожидания, предшествующий началу цикла. Область дисплея показывает время, оставшееся до запуска программы, с помощью обратного отсчета в часах, затем в минутах в течение последнего часа.

ДОБАВЛЕНИЕ ИЛИ УДАЛЕНИЕ ЭЛЕМЕНТА ВО ВРЕМЯ ЦИКЛА (невозможно во время отжима)

Нажмите и удерживайте кнопку «Пуск/пауза» **2**, чтобы прервать программу.

Мигает оставшееся время и индикатор блокировки двери **12** гаснет.

Добавьте или уберите постельное белье.



Время, затрачиваемое на отпирание дверцы, зависит от температуры внутри машины и может составлять до нескольких минут по сообщениям безопасности.

Нажмите «Старт/пауза» **2**, чтобы перезапустить программу.

Обратный отсчет возобновляется.

Примечание: Если вы выбрали отложенный запуск, вы можете открыть барабан в любое время до запуска программы стирки.

ОТМЕНА ПРОГРАММЫ

Нажмите и удерживайте кнопку «Вкл./выкл.» **1**.

Весь свет гаснет.

Вы можете сделать это в любое время: во время цикла, программирования или во время паузы.

Примечание: Во всех случаях отмена программы означает, что вам придется перепрограммировать все с самого начала (см. пункт 3.2) и выполнить частичную очистку.



Информация:

В случае отключения электропитания цикл автоматически возобновится с того места, где он был остановлен, как только электропитание восстановится.

ОКОНЧАНИЕ ЦИКЛА СТИРКИ

На дисплее высвечивается «Стоп» (рис. 3.2.6), и индикатор блокировки двери **12** гаснет. Звуковой сигнал указывает на окончание программы.

Вы можете запрограммировать новый цикл без необходимости нажимать клавишу «Вкл./выкл.» **1**. Этот дисплей автоматически выключается максимум через 5 минут в целях экономии энергии в режиме ожидания.


Откройте крышку и достаньте белье.

Некоторые модели оснащены функцией, которая автоматически размещает отверстие барабана вверх в конце цикла, чтобы облегчить доступ к белью.

Эта операция может занять до 3 минут, она зависит от времени цикла стирки.

Нажмите и удерживайте кнопку «Вкл./выкл.» **1**, чтобы выключить стиральную машину.

БЕЗОПАСНОСТЬ ДЕТЕЙ

Активируйте «Безопасность детей», чтобы заблокировать вашу программу, нажав кнопку **4**. Как только это предохранительное устройство активируется, загорается индикатор , соответствующий символу (рис. 3.2.7).

Одновременно нажмите те же кнопки еще раз, чтобы отключить функцию «Безопасность детей».

3 - ПРОГРАММИРОВАНИЕ (продолжение)



ПРОГРАММА «ЕСО 40-60»


Используется для стирки умеренно загрязненных хлопчатобумажных тканей с оптимизированным расходом энергии и воды.

БЫСТРАЯ 39-МИНУТНАЯ ПРОГРАММА

Эта программа используется для стирки обычной загрузки умеренно загрязненного хлопчатобумажного или смешанного белья за 39 минут с идеальным результатом.

ПРОГРАММА FLASH 25'

Стирает умеренно загрязненную небольшую загрузку хлопчатобумажного или смешанного белья всего за 25 минут

 **Важно:** Для этой программы количество используемого моющего средства должно быть уменьшено вдвое.

ПРОГРАММА ГИГИЕНА

Программа гигиена позволяет эффективно стирать маски и одежду благодаря 30-минутной стирке при температуре 65°C.

ПРОГРАММА ХЛОПОК/ПОЛОТЕНЦА

Также рекомендуется для халатов и полотенец.

ПРОГРАММА СМЕШАННОЕ

Эта программа идеально подходит для стирки белья, состоящего из смешанных волокон и стойкой синтетики.

ПРОГРАММА ДЕЛИКАТНОЕ/ШЕРСТЬ

Эта программа подходит для стирки белья, содержащего деликатные волокна. На этапе стирки белье раскладывается, как при ручной стирке, а затем аккуратно отжимается.

ПРОГРАММА 20°C


Рекомендуется использовать эту программу стирки при низкой температуре для стирки и защиты красок.

ПРОГРАММА ПОЛОСКАНИЕ/ОТЖИМ

Эта программа используется для полоскания и отжима белья.

ПРОГРАММА ОТЖИМА

Позволяет производить только отжим со сливом.

 **Важно:** В случае запуска программы полоскания с последующим отжимом, будьте внимательны при выборе скорости отжима, соответствующей типу белья; загружаемого в машину.

ПРОГРАММА "РУБАШКА"

Программа, специально разработанная для стирки менее чем за 40 минут 6 рубашек, средней степени загрязненности. Скорость отжима регулируется таким образом, чтобы ограничить образование складок.

ПРОГРАММА СПОРТ


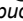
Для технического текстиля. Стирка предназначена для сохранения эластичных волокон, содержащихся в спортивной одежде, не ослабляя их.

ОПОЛАСКИВАТЕЛЬ + ОПЦИЯ

Эта клавиша позволяет вам добавить одно, два или три дополнительных полоскания к обычному циклу. Этот вариант особенно рекомендуется людям с чувствительной кожей и очень маленьким детям (рис. 3.2.8).

ОПЦИЯ ПРЕДВАРИТЕЛЬНОЙ СТИРКИ

Предварительная стирка позволяет в первой воде удалить грязь, песок, кровь... затем белье можно стирать в чистой воде.

 Также необходимо добавить моющее средство (только порошковое) в отделение для предварительной стирки  выдвигного ящика для моющих средств (рис. 2.2).


ОПЦИЯ ЛЕГКАЯ ГЛАЖКА

Скорость стирки и отжима регулируется таким образом, чтобы ограничить образование складок на одежде и облегчить ее глажку.

ИЗБРАННОЕ

С помощью этой функции вы можете записать свою любимую программу и выбрать ее, как только ваш прибор будет включен, простым нажатием этой кнопки.

Чтобы сохранить вашу избранную программу: выберите нужную программу, температуру, режим отжима и любые другие параметры.

Сохраните настройку, нажав и удерживая кнопку  Звуковой сигнал подтвердит, что ваши настройки были сохранены.

3 - ПРОГРАММИРОВАНИЕ (продолжение)



ФУНКЦИЯ КАПЕЛЬНОЙ СУШКИ (I II)

Эта функция для очень деликатного белья позволяет ограничить скорость отжима до 100 оборотов в минуту и перейти непосредственно к сливу воды из стиральной машины.

ФУНКЦИЯ ПОЛНОЙ ОСТАНОВКИ БАРАБАНА (E=J)

Эта функция позволяет вам вынуть белье из машины перед началом отжима или отложить этот этап, оставив белье в воде, чтобы предотвратить образование складок.

Когда машина остановится с полным барабаном, значок «E=J» замигает, а индикатор оставшегося времени покажет «00:00» (рис. 3.2.9).

Затем:

Если вы хотите слить воду и отжать, выберите скорость отжима, подходящую для данного типа белья, с помощью кнопки 7.

Цикл возобновляется автоматически

Или, если вы хотите сливать воду только с помощью кнопки 7, выберите функцию «капельная сушка» (скорость отжима «I II»).

Цикл возобновляется автоматически

Программа автоматически остановится.

Таблица программ									
Программы		Температура (°C)	Максимальный вес сухого белья	Продолжительность цикла (*)	Предварительная стирка	Полоскание +	Легкая глажка	Капельная сушка	Полная остановка барабана
	ECO 40 - 60	40	6,5 кг	1ч30 - 3ч23				●	●
	Хлопок/Полотенца	Холодная - 90	6,5 кг	1ч50 - 2ч30	●	●	●	●	●
	Смешанное	Холодная - 60	3 кг	1ч20 - 1ч50	●	●	●	●	●
Специальные программы									
	Экспресс 39'	Холодная - 40	3 кг	39 мин		●		●	●
	Flash 25'	Холодная - 40	2,5 кг	25 мин				●	●
	Гигиена	60	4 кг	2ч00		●		●	●
	Рубашки	Холодная - 40	1,5 кг	37 мин		●	●	●	●
	Спорт	Холодная - 40	2,5 кг	1ч20 - 1ч30	●	●	●	●	●
	Деликатное/Шерсть	Холодная - 40	1,5 кг	30 - 40 мин		●		●	●
	20°C	20	4 кг	2ч00	●	●	●	●	●
Дополнительные программы									
	Полоскание	-	-	18 мин				●	●
	Вращение	-	-	10 мин				●	

(*) Время цикла указано как среднее, «без опций». Они могут варьироваться в зависимости от загрузки, температуры воды и выбранных опций: например, вам нужно добавить 16 минут для опции «Полоскание +» в цикле «Хлопок/полотенца» или до 3 минут, если ваша модель оснащена функцией "Posistop".

3 - ПРОГРАММИРОВАНИЕ (продолжение)



Ваша стиральная машина может автоматически оптимизировать продолжительность цикла стирки, а также потребление воды и энергии при каждой стирке.

- Регулировка количества белья:

Стирка 1 кг белья - это не то же самое, что стирка с полной загрузкой, именно поэтому ваша стиральная машина оснащена датчиками, которые определяют количество белья в барабане и автоматически рассчитывают необходимый уровень воды и энергии, необходимых для идеальной стирки.

- Регулировка жесткости воды:

Жесткость воды в вашем водопроводе влияет на эффективность стирки и полоскания вашего прибора, что является причиной того, что ваша стиральная машина автоматически регулирует время сушки и количество полосканий для получения идеального результата.

Жесткость воды регулируется при первом использовании стиральной машины (см. специальную справку).

- Адаптация к типу текстиля:

Хлопчатобумажные рубашки и кашемировые пуловеры требуют разных типов стирки, именно поэтому ваша стиральная машина адаптирует скорость сушки к каждому типу текстиля.

4 - РЕГУЛЯРНЫЙ УХОД



4.1 - ПРЕДОТВРАЩЕНИЕ НЕПРИЯТНЫХ ЗАПАХОВ

Соблюдайте инструкции по установке сливного шланга, описанные в пункте 1.3, оставьте крышку открытой после завершения цикла. Раз в месяц выполняйте цикл очищения с использованием моющего средства при температуре 60°C или 90°C.

4.2 - ВЫДВИЖНОЙ ЯЩИК ДЛЯ БЕЛЬЯ (рис. 4.1)

Освободите выдвижной ящик, нажав на выступы **A**, потяните его на себя. Снимите сифон **B**, отделив выдвижной ящик **C** от облицовки **D**.

— Промойте все под краном.

— Установите на место все детали выдвижного ящика, затем установите его обратно под крышку машины.

4.3 - ИЗВЛЕЧЕНИЕ ПОСТОРОННИХ ПРЕДМЕТОВ ИЗ ФИЛЬТРОВ И РЕГУЛЯРНАЯ ИХ ПРОВЕРКА

Рекомендуется проверять фильтры один раз в год, чтобы убедиться в правильной работе стиральной машины.

Чтобы сделать это,

- Отключите стиральную машину от сети
- Закройте кран с водой.

ФИЛЬТР ДЛЯ ПОДАЧИ ВОДЫ

- Отвинтите шланг для подачи воды от крана; проверьте фильтр на конце шланга. Удалите весь мусор; при необходимости очистите фильтр щеткой. Снова навинтите шланг для подачи воды на кран.

ФИЛЬТР НАСОСА (рис. 4.2)

— Разблокируйте деталь **A** в нижней части барабана, вдавив карандаш в отверстие **B** и одновременно нажимая вправо.

- Удалите все мелкие предметы, которые могли застрять между барабаном и резервуаром.

- Поверните барабан вперед.

— Снимите фильтр насоса **C**, удалите все предметы, которые могут там находиться, и промойте в воде

— Установите на место детали **C** и **A**;

— Сдвиньте деталь **A** влево до тех пор, пока она со щелчком не встанет на место.

После того, как вы закончите проверку:

- Откройте кран с водой.
- Снова подключите стиральную машину.

4.4 - НАРУЖНЫЕ ПАНЕЛИ

Не используйте абразивные средства или мочалки. Используйте жидкое мыло. Высушите мягкой тканью.

4.5 - ПРЕДОТВРАЩЕНИЕ ОБРАЗОВАНИЯ ИЗВЕСТКОВОГО НАЛЕТА

Если вода в вашем регионе особенно жесткая, рекомендуется использовать средство для удаления накипи в стиральной машине.


Регулярно проверяйте барабан на наличие накипи. При необходимости выполните цикл стирки с пустым барабаном и средством для удаления накипи, следуя инструкциям на упаковке продукта.

5 - ПРОБЛЕМЫ




При использовании вашей стиральной машины могут возникнуть проблемы:

Если на экране отображается одна из следующих ошибок и раздается звуковой сигнал, прежде чем звонить в службу поддержки клиентов:




5.1

проверьте следующее:
- Кран с водой открыт.



5.2

проверьте следующее:
- Крышка закрыта неправильно.
- Слив заблокирован



5.3

проверьте следующее:
- Засорен фильтр насоса;
- очистите фильтр (пункт 4.3).

Если отображается какая-либо другая ошибка, отличная от показанной выше, обратитесь в службу послепродажного обслуживания, указав код, чтобы облегчить им задачу.

Любая попытка пользователя или непрофессионала отремонтировать прибор может поставить под угрозу безопасность пользователя и привести к прекращению действия гарантии на прибор.

Вот несколько моментов, которые следует проверить:

Проблемы :	Причина / Устранение:
Стиральная машина не запускается:	<ul style="list-style-type: none"> - Прибор не подключен к сети или произошло отключение питания. - Вы не нажали кнопку «Пуск/пауза» 2 - Вы запрограммировали отложенный запуск. - Смотрите пункты 5.1 и 5.2
Белье не отжато или недостаточно хорошо отжимается:	<ul style="list-style-type: none"> - Вы выбрали программу без отжима или с ограниченной отжимной сушкой. - Система безопасности отжима обнаружила неправильное распределение белья в барабане: разверните белье и запрограммируйте еще один цикл отжима. - Проверьте высоту изогнутых частей сливного отверстия H (рис. 1.3).
На полу образуется лужица воды:	<p>Сначала выньте вилку из розетки и отключите подачу воды.</p> <ul style="list-style-type: none"> - Проверьте, установлены ли уплотнения C и затянuty ли соединители (рис. 1.2). - Проверьте правильность расположения изогнутой детали H (рис. 1.3).
Сильные вибрации при отжимной сушке:	<ul style="list-style-type: none"> - Стиральная машина была неправильно разблокирована (рис. 1.1.3). - Пол неровный (пункт 1.4).
Машина не сливает воду:	<ul style="list-style-type: none"> - Вы запрограммировали «Полную остановку барабана». - Сливной шланг согнут или раздавлен (рис. 1.3). - Смотрите проблему 5.3.
Крышка не открывается :	<p>Программа еще не завершена.</p> <ul style="list-style-type: none"> - Подождите, пока температура внутри машины не понизится.
Барабан заблокирован :	<ul style="list-style-type: none"> - Если у вас есть доступ, убедитесь, что между барабаном и емкостью не застрял небольшой предмет белья, сняв его часть A со дна барабана (рис. 4.2). - Смотрите проблему 5.2.
Дверцы барабана открываются очень медленно (на машинах, оснащенных плавно открывающимися дверцами) :	<ul style="list-style-type: none"> - Ваша машина долгое время не работала. - Машинка расположена в слишком холодном месте. - Остатки моющего средства (порошка) блокируют петли. - во всех случаях все возвращается в нормальное состояние после первоначального открытия дверей.
По окончании программы дисплей выключается:	<ul style="list-style-type: none"> - В целях экономии энергии дисплей автоматически выключается максимум через 5 минут после окончания вашей программы. Простое нажатие любой кнопки возвращает ваш дисплей в рабочее состояние

6 - ИНФОРМАЦИЯ, КАСАЮЩАЯСЯ ПРАВИЛ ЕС 2019/2023

Дополнительная информация о продукте приведена ниже в соответствии с регламентом ЕС 2019/2023. Причина: обязательное соблюдение директив по энергосбережению, применимых ко всем устройствам, продаваемым в ЕС.

ИНФОРМАЦИЯ О ПРОДУКТЕ

ПРОГРАММА ТЕСТИРОВАНИЯ СООТВЕТСТВУЕТ ПОРУЧЕННОМУ РЕГЛАМЕНТУ (ЕС) № 2019/2014

- Программа ECO 40-60 - без опций - макс. отжим

Программа ECO 40-60 подходит для стирки умеренно загрязненных хлопчатобумажных тканей с маркировкой "Можно стирать при 40°C или 60°C в том же цикле. Эта программа используется для проверки соответствия законодательству ЕС в области экодизайна.

Программы	Вместимость	Продолжительность Программа	Потребление энергии	Потребление воды	Максимальная температура	Уровень остаточной влажности	Скорость отжима
	(кг)	(ч:мин)	(кВт/цикл)	(л/цикл)	(°C)	(%)	(об/мин)
ECO 40-60	6,5	3ч23	0,865	50	40	51	1100/1200*
	3,25	2ч39	0,310	36	25	52	1100/1200*
	1,5	2ч10	0,270	30	30	57	1100/1200*
20 °C	4	2ч00	0,200	45	20	50	1100/1200*
Гигиена	4	2ч00	1,050	40	60	55	1100/1200*
Смешанное 40°C	3	1ч30	0,470	48	40	60	1000
Экспресс 39'	3	0ч39	0,430	45	40	55	1100/1200*
Хлопок/Полотенца 90°C	6,5	2ч30	1,400	55	80	50	1100/1200*

(*) в зависимости от модели.

Значения, указанные для программ, отличных от программы ECO 40-60, являются простыми рекомендациями. Они могут варьироваться в зависимости от условий эксплуатации прибора и окружающей среды.

Фактическая температура стирки может отличаться от указанной в программе по причинам, связанным с экономией энергии.

Наиболее эффективными программами с точки зрения потребления энергии и воды обычно являются программы, которые работают при низких температурах в течение более длительного периода.

Энергию и воду можно сэкономить, загрузив стиральную машину на максимальную мощность, указанную производителем для каждой программы.

Уровень шума и остаточной влажности зависит от скорости отжима: чем быстрее машина вращается во время цикла отжима, тем громче шум и тем ниже уровень остаточной влажности.

6 - ИНФОРМАЦИЯ, КАСАЮЩАЯСЯ ПРАВИЛ ЕС 2019/2023 (продолжение)






Посетите специальный веб-сайт <https://eprel.ec.europa.eu/> для доступа к информации, касающейся вашей модели и соответствующей энергетической маркировки, которая хранится в базе данных продукта в соответствии с (ЕС) Регламент 2019/2016.

Найдите информацию о вашем приборе на веб-сайте, введя ссылку на сервисное обслуживание, указанную на идентификационной табличке вашего прибора.

Другой способ получить доступ к этой информации - сканировать QR-код, указанный на энергетической этикетке вашего продукта.

ПРАВИЛЬНО СТИРАЙТЕ СВОЮ ОДЕЖДУ

На этикетках по уходу за предметами одежды указаны соответствующие моющие средства, температура и настройки.

Тип ткани	Программа	Моющее средство
Белое хлопчатобумажное белье 	Хлопок Темп. ≤ 90°C	Моющее средство с отбеливающим средством
Цветное льняное или хлопчатобумажное белье 	Хлопок Темп. ≤ 60°C	Моющее средство для цветного белья без отбеливающего средства
Синтетические изделия 	Смешанное Темп. ≤ 60°C	Для цветного/деликатное моющее средство
Деликатные ткани 	Деликатное-шерсть Темп. ≤ 30°C	Моющее средство для деликатного белья
Шерсть 	Деликатное-шерсть Темп. ≤ 30°C	Моющее средство для шерстяных изделий

МЕРЫ / ОТНОШЕНИЯ С ПОТРЕБИТЕЛЯМИ ЭКСПОРТА



Любые работы с вашим прибором должны выполняться квалифицированным специалистом, который является дилером данной марки. Когда вы звоните, чтобы мы могли эффективно разобраться с вашим случаем, убедитесь, что у вас есть полные характеристики вашего устройства (коммерческая ссылка, сервисная ссылка, серийный номер). Эта информация указана на идентификационной табличке (рис. 1.1.1).

Оригинальные запчасти:

Европейский регламент (ЕС) 2019-2019 г. гласит, что запасные части должны быть доступны, особенно для пользователя прибора, в течение как минимум 10 лет в соответствии с условиями, изложенными в вышеуказанном регламенте.

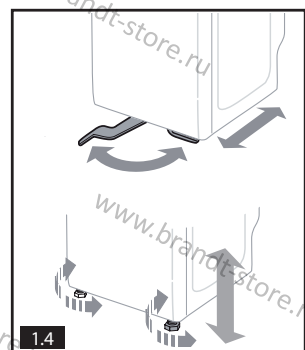
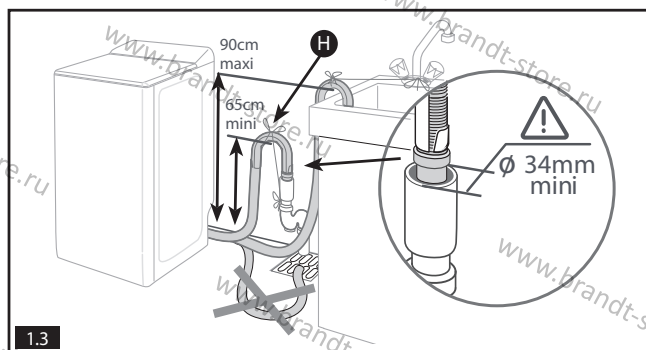
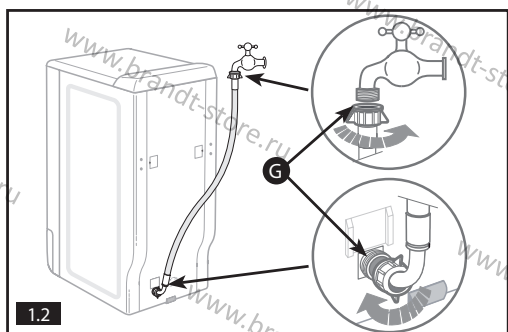
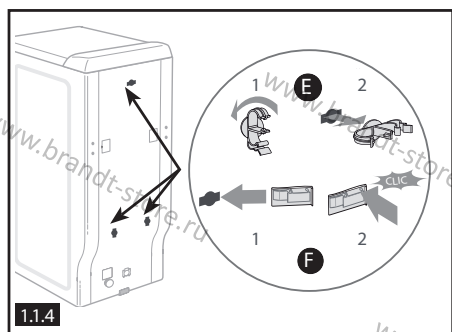
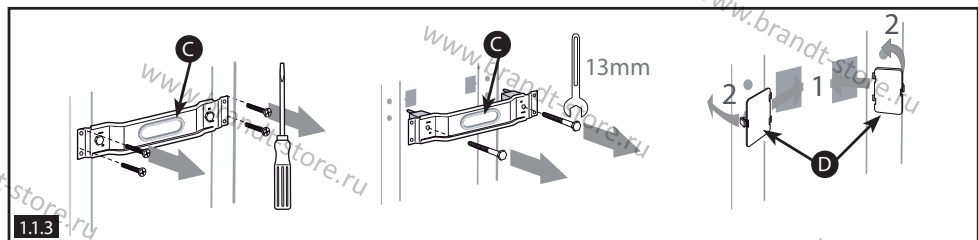
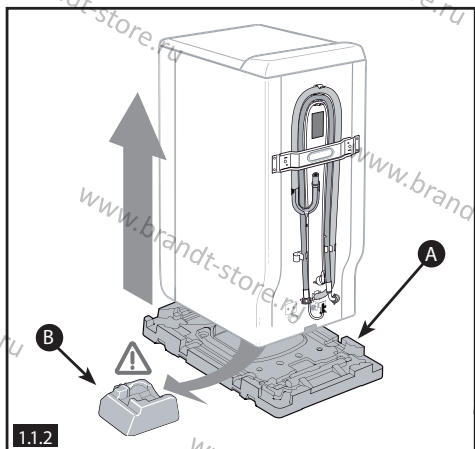
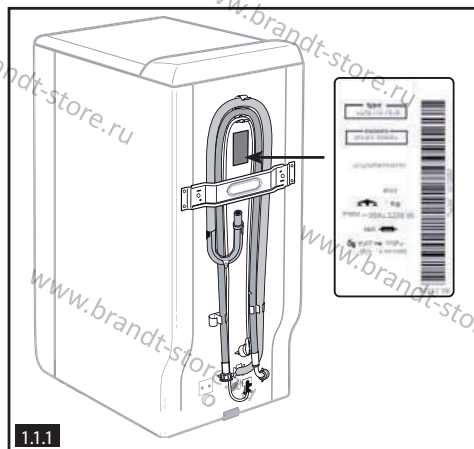
Во время работ по техническому обслуживанию требуйте использования только сертифицированных оригинальных запасных частей.



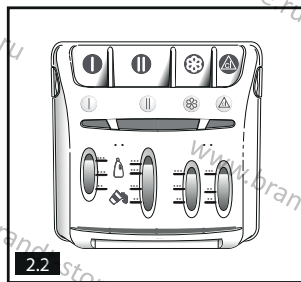
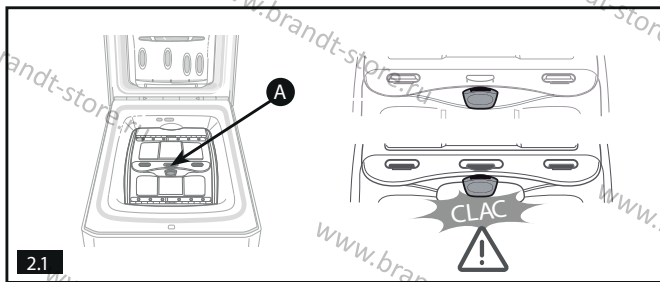
Для получения информации:

www.brandt.com

или свяжитесь напрямую с вашим продавцом.



2



3

