

РУКОВОДСТВО ПО УСТАНОВКЕ

Декоративная кухонная вытяжка

ВНВ1644IX



Brandt

Уважаемый пользователь!

Благодарим вас за приобретение прибора **BRANDT**.

Этот прибор был создан с учетом ваших предпочтений и образа жизни для удовлетворения ваших потребностей. Мы вложили в него наш опыт, дух новаторства и страсть, которая ведет нас вперед уже более 60 лет.

Чтобы наши приборы наилучшим образом соответствовали вашим требованиям, наш отдел по работе с клиентами всегда готов ответить на все ваши вопросы и выслушать все ваши предложения.

На веб-сайте www.brandt.com вы найдете наши последние новинки, а также полезную дополнительную информацию.

Компания **BRANDT** с радостью помогает вам каждый день и надеется, что ваша покупка принесет вам максимум пользы.

Срок гарантийного обслуживания данного бытового прибора составляет 1 год с даты покупки.

Срок службы данного бытового прибора составляет 5 лет с даты изготовления.

 **Важное примечание: перед использованием прибора внимательно ознакомьтесь с руководством пользователя. Это поможет вам быстрее разобраться в принципе его работы.**

Компания ООО "Хомаер" является официальным эксклюзивным дистрибьютором бытовой техники Brandt.

Информационная линия ООО "Хомаер"

Москва: +7 (495) 781 00 33

Санкт-Петербург: +7 (812) 680 28 68

Официальный сайт: brandt-official.ru



Список авторизованных дилеров Brandt

можно уточнить по телефону: +7 (495) 781 00 33, +7 (812) 680 28 68

В рамках нашего обязательства постоянно улучшать наши приборы, мы оставляем за собой право вносить в них изменения (технические, функциональные свойства, внешний вид) в соответствии с техническими достижениями.



Внимание:

Перед установкой и началом использования прибора внимательно ознакомьтесь с данным руководством по установке и эксплуатации. Это поможет Вам быстрее разобраться в принципе его работы.

www.brandt-store.ru

СОДЕРЖАНИЕ

1 / ОБЩИЕ СВЕДЕНИЯ ДЛЯ ПОЛЬЗОВАТЕЛЯ	6
• Рекомендации по технике безопасности	6
• Защита окружающей среды	8
• Описание прибора	9
2 / УСТАНОВКА ПРИБОРА	10
• Режим отвода воздуха	10
• Режим рециркуляции	10
• Подключение к электросети	11
• Сборка прибора	12
• Сборка вентиляционного короба	14
○ Режим отвода воздуха	14
○ Режим рециркуляции	15
3 / ЭКСПЛУАТАЦИЯ ПРИБОРА	17
• Использование вытяжки	17
4 / УХОД И ЧИСТКА ПРИБОРА	18
• Очистка фильтров	18
• Замена угольного фильтра	18
• Очистка внешних поверхностей	19
• Замена лампы подсветки	19
• Техническое обслуживание прибора	19
5 / УСТРАНЕНИЕ НЕПОЛАДОК	20
6 / СЕРВИСНЫЙ ЦЕНТР	21
ТЕХНИЧЕСКИЕ ХАРАКТЕРИСТИКИ ПРИБОРА	22

1 / ОБЩИЕ СВЕДЕНИЯ ДЛЯ ПОЛЬЗОВАТЕЛЯ



Внимание

Храните данное руководство пользователя рядом с прибором. При продаже или передаче прибора третьему лицу не забудьте передать и руководство пользователя. Перед установкой и эксплуатацией прибора ознакомьтесь с рекомендациями, приведенными в настоящем документе. Они были написаны для обеспечения Вашей безопасности и безопасности окружающих Вас людей.

РЕКОМЕНДАЦИИ ПО ТЕХНИКЕ БЕЗОПАСНОСТИ

Данные рекомендации также доступны на сайте производителя.

Пожалуйста, примите во внимание приведенные сведения при установке и эксплуатации прибора.

- С целью постоянного улучшения нашей продукции мы оставляем за собой право вносить технические, функциональные и эстетические изменения в наши приборы в соответствии с техническим прогрессом.
- Внесите необходимые сведения на страницу «Сервисный центр», чтобы при необходимости в будущем они были у Вас под рукой.

Важные предупреждения

- Прибор разработан для бытового использования. Не применяйте его в коммерческих, промышленных и иных целях, не предусмотренных для данного прибора.
- Сразу после получения прибора снимите с него упаковочные материалы. Проверьте общий внешний вид прибора. Внесите необходимые комментарии на бланк доставки и сохраните себе копию.
- Эксплуатация данного прибора детьми старше 8 лет и лицами с ограниченными физическими, тактильными или умственными способностями, а также лицами с недостаточным опытом или знаниями допускается только под контролем лица, отвечающего за их безопасность, или после получения инструкций по безопасной эксплуатации прибора, дающих представление об опасностях, связанных с эксплуатацией прибора. Не разрешайте детям играть с прибором. Дети могут осуществлять чистку и обслуживание прибора только под надзором ответственного лица.
- Осторожно: доступные части прибора могут нагреваться во время использования совместно с приборами для приготовления пищи.

Риски, связанные с электричеством

- Прежде чем прикасаться к клеммам прибора, полностью отключите его от электросети. Если кабель питания поврежден, то во избежание возникновения каких-либо рисков его замену должен осуществлять производитель прибора, специалист сервисной службы или специалист с соответствующей квалификацией.
- Прибор можно отключить посредством доступной розетки электросети или путем включения в стационарную проводку размыкателя, что предусмотрено правилами установки.
- Не изменяйте и не пытайтесь изменить характеристики прибора. Это может быть опасно.

- Ремонт прибора должен осуществлять квалифицированный специалист.
- Перед проведением чистки или технического обслуживания прибора отключайте его от электросети.
- Не используйте для чистки парогенераторы или приборы, работающие под высоким давлением (для обеспечения электробезопасности).

Риск удушения

- Соблюдайте требования всех нормативов, касающихся отвода отработанного воздуха. Запрещается отводить воздух в воздуховод, используемый для эвакуации дыма от устройств, работающих на газе или ином горючем (не распространяется на приборы, которые только возвращают воздух в помещение).
- Если вытяжка используется одновременно с прибором, работающем на газе или ином горючем топливе (не распространяется на приборы, которые только возвращают воздух в помещение), то в помещении должна быть предусмотрена надлежащая вентиляция.

Риск возгорания

- Запрещается поджигать блюдо или оставлять газовые конфорки работать без установленной на них посуды, т.к. всасываемое пламя может повредить вытяжку.
- Не оставляйте без присмотра фритюрницы и сковороды под вытяжкой. При нагреве до очень высокой температуры масло и жир могут загореться.
- Очищайте прибор и меняйте фильтры с рекомендуемой производителем частотой. Отложения жира могут стать причиной пожара.
- Запрещается использовать вытяжку над очагами, в которых используются топливные материалы (дрова, уголь и т.д.).
- Если вытяжка устанавливается над газовым прибором, минимальное расстояние между верхней частью варочной поверхности и нижней частью вытяжки должно составлять не менее 70 см. Если в инструкции к варочной панели, установленной под вытяжкой, указано большее расстояние, необходимо учитывать именно его.



Осторожно

Если кухня отапливается устройством, подключенным к дымоходу (например, печью), то необходимо устанавливать вытяжку, работающую в режиме рециркуляции. Не используйте вытяжку без металлических фильтров.

Если вытяжка используется одновременно с прибором, работающем на газе или ином горючем топливе, то в помещении должна быть предусмотрена надлежащая вентиляция.

ЗАЩИТА ОКРУЖАЮЩЕЙ СРЕДЫ

- Материалы, используемые для упаковки данного прибора, могут быть переработаны. Утилизируйте упаковку в соответствующие контейнеры, чтобы отправить их на переработку.

- Ваш прибор также содержит большое количество перерабатываемых материалов. Этот символ означает, что с данным изделием нельзя обращаться, как с обычными бытовыми отходами. Переработка электроприборов, организованная производителем, выполняется в оптимальных условиях и в соответствии с Директивой ЕС 2002/96/ЕС по утилизации отходов электрического и электронного оборудования. Для получения более подробной информации об утилизации этого изделия обратитесь к местным властям, в службу утилизации отходов или в магазин, в котором изделие было приобретено.



- Благодарим Вас за помощь в защите окружающей среды.



Осторожно

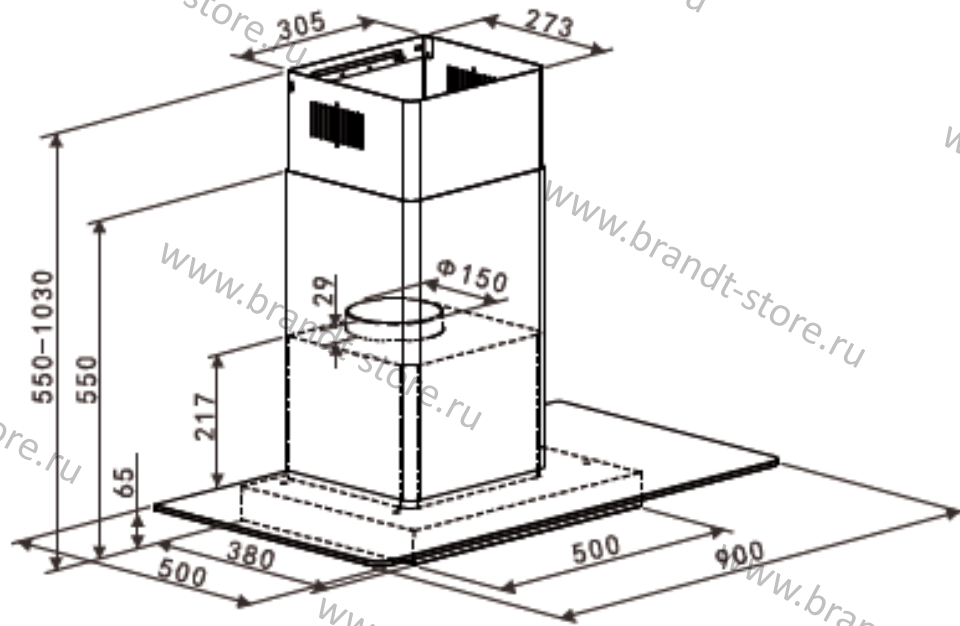
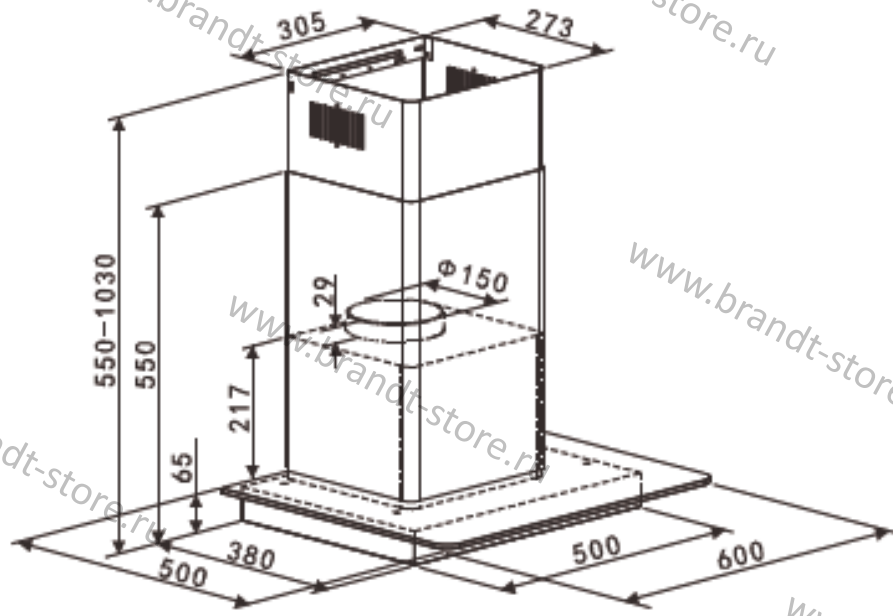
Установка прибора должна осуществляться монтажником и квалифицированным специалистом.



Осторожно

Перед первым использованием прибора снимите с его фильтра защитную пленку.

ОПИСАНИЕ ПРИБОРА



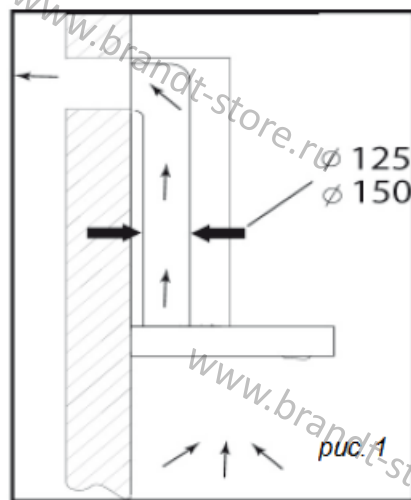
2 / УСТАНОВКА ПРИБОРА

- Во время установки или при проведении ремонта или технического обслуживания прибор необходимо отключить от электросети;
- Убедитесь, что напряжение сети соответствует показателю напряжения, указанному на заводской табличке прибора, расположенной внутри вытяжки;
- Если для установки прибора необходимо внести изменения в стационарную проводку, обратитесь к квалифицированному электрику;
- Если вытяжка используется в режиме отвода воздуха, то не подключайте ее к вытяжному каналу для газообразных продуктов сгорания (бойлер, дымоход и т.д.) или к системе контролируемой механической вентиляции;
- Ни при каких обстоятельствах воздуховод не должен выходить на чердачный этаж.
- Безопасное расстояние от вытяжки до электрической, газовой или комбинированной варочной панели составляет 70 см.

РЕЖИМ ОТВОДА ВОЗДУХА

При наличии выходного отверстия на улицу (рис. 1)

Вытяжка может быть присоединена к этому отверстию при помощи вытяжной трубы (минимальный диаметр \varnothing мм, труба может быть эмалированной, изготовленной из алюминия, быть гибкой или быть изготовленной из огнеупорного материала). Если диаметр вытяжной трубы менее 125 мм, **вытяжку надлежит устанавливать в режиме рециркуляции.**

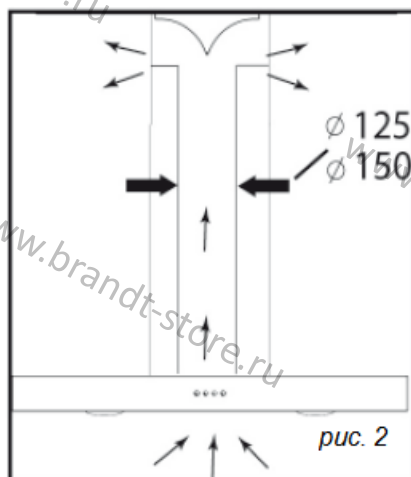


РЕЖИМ РЕЦИРКУЛЯЦИИ

При отсутствии выходного отверстия на улицу (рис. 2).

Все наши вытяжки можно использовать в режиме рециркуляции.

В этом случае необходимо установить дополнительный угольный фильтр, который будет удерживать запахи (см. раздел 4 «Замена угольного фильтра»).



Рекомендация по экономии электроэнергии

Для оптимизации работы прибора рекомендуется свести к минимуму длину вытяжной трубы и количество изгибов на ней.

ПОДКЛЮЧЕНИЕ К ЭЛЕКТРОСЕТИ

Во время установки и технического обслуживания прибор должен быть отключен от электросети; предохранители необходимо отключить или удалить.

Подключение к сети питания осуществляется до установки прибора в корпус.

Убедитесь, что:

- напряжение стационарной электросети соответствует показателю прибора,
- электропроводка в хорошем состоянии,
- диаметр проводов соответствует требованиям по установке.



Внимание

Прибор укомплектован кабелем питания H 05 VVF с тремя жилами сечением 0,75 мм² (нейтраль, фаза и заземление). Кабель необходимо подключить к сети электропитания (с напряжением однофазного тока 220-240 В) посредством розетки стандарта CEI 60083, которая после установки прибора должна оставаться доступной, как описано в руководстве по установке.

Мы не несем ответственность за любые последствия, возникшие в результате неправильного или дефектного заземления или его отсутствия. При повреждении кабеля питания обратитесь в сервисный центр во избежание несчастных случаев.



Внимание

При возникновении каких-либо неполадок в приборе, отключите его от электросети или снимите предохранитель, отвечающий за розетку, к которой подключена вытяжка.



СБОРКА ПРИБОРА



Внимание

Вытяжку надлежит устанавливать в соответствии во всеми применимыми нормами и правилами в отношении вентиляции помещения. В частности, отработанный воздух не должен выводиться в тот же воздуховод, через который отводит дым от приборов, работающих на газе и другом горючем топливе. Неиспользуемые каналы могут вводиться в эксплуатацию только после одобрения квалифицированным специалистом.

Минимальное расстояние между варочной панелью и нижней частью вытяжки должно составлять 70 см. Если в инструкции к варочной панели, установленной под вытяжкой, указано большее расстояние, необходимо учитывать именно его.

Крепление к стене:

- Проведите по стене вертикальную линию, отцентрированную по варочной панели.
- Разметьте на стене местоположение для 3 отверстий, которые необходимо будет просверлить, при помощи входящего в комплект крюка для подвешивания прибора и соблюдая рекомендованное расстояние.
- Просверлите 3 намеченных отверстия диаметром 8 мм и вставьте дюбели (рисунок 1, А).
- Прежде чем крепить вытяжку, установите невозвратный клапан на выпускной канал мотора.
- Установите кронштейн для крепления прибора и проверьте, чтобы он был установлен идеально ровно (рисунок 1, А).
- Присоедините к выпускному каналу мотора раздвижную соединительную трубу для отвода воздуха (в комплект не входит) таким

образом, чтобы она не мешала движению невозвратного клапана.

- Установите и закрепите на кронштейне корпус вытяжки, используя предназначенные для этого винты из комплекта поставки.

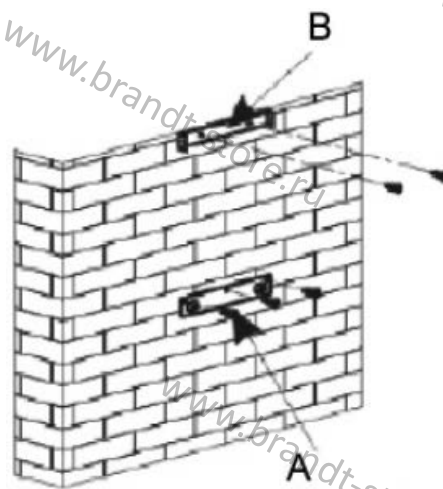


Рис. 1

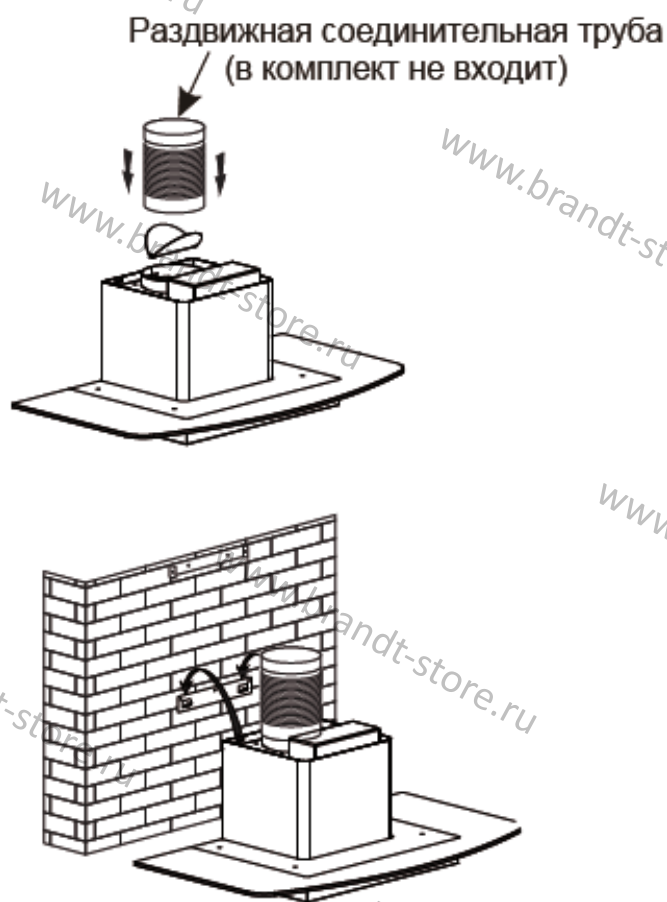


Рис. 2

www.brandt-store.ru

СБОРКА ВЕНТИЛЯЦИОННОГО КОРОБА

Режим отвода воздуха

- Рассчитайте окончательную высоту установки U-образной скобы для крепления короба (рисунок 1, В).

- Наметьте положение для 2 отверстий.

- Просверлите 2 отверстия диаметром 8 мм и установите скобу для крепления короба. Обратите внимание, что она должна быть расположена по одной оси с прибором (рисунок 1, В).

- Установите плоскую скобу в задней части короба (рисунок 4, С).

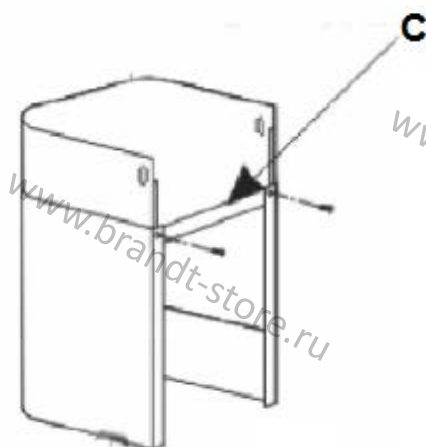
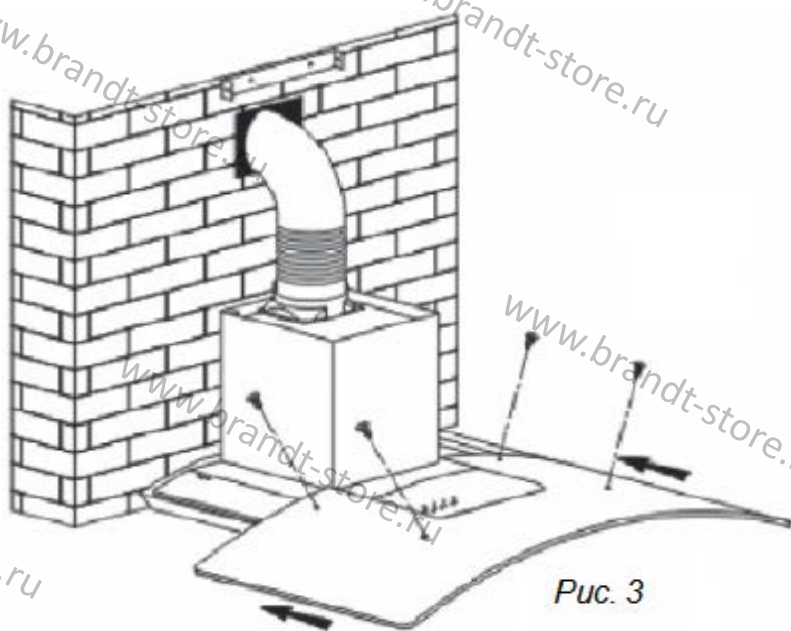
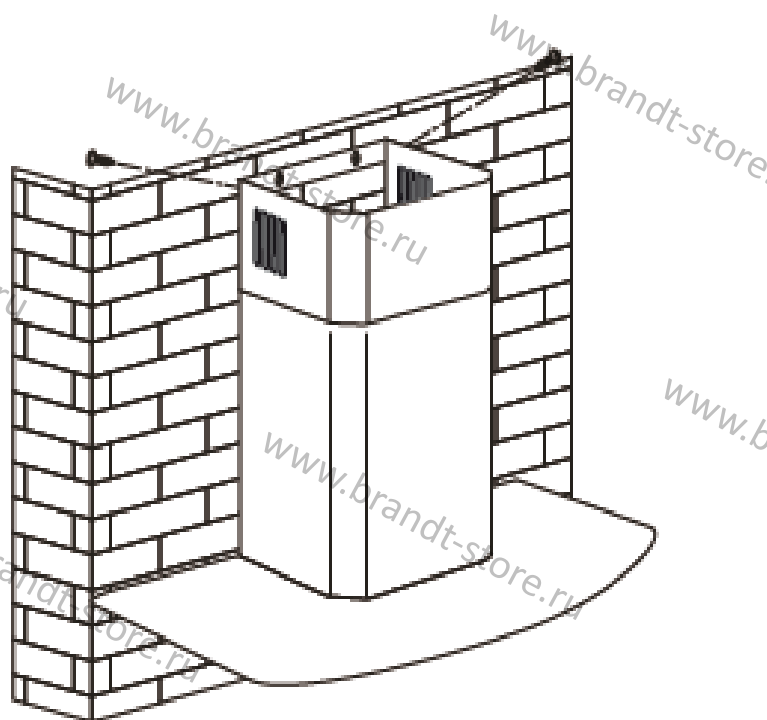
- Поместите стекло на направляющие. Задвиньте стекло и закрепите его при помощи 4 винтов с резиновыми прокладками (для безопасности стекла). Немного затяните винты (рисунок 3).

- Установите на вытяжку 2 короба.

- Присоедините трубу к выходному отверстию на улицу.

- Подключите прибор к электросети посредством кабеля питания.

- Поднимите верхний короб к потолку и прикрепите его к скобе при помощи винтов.



Режим рециркуляции

- Рассчитайте окончательную высоту установки U-образной скобы для крепления короба (рисунок 1, часть В).

- Разметьте положение для 2 отверстий.

- Просверлите 2 отверстия диаметром 8 мм и установите скобу для крепления короба. Обратите внимание, что она должна быть расположена по одной оси с прибором (рисунок 1, В).

- Установите плоскую скобу в задней части короба (рисунок 4, С).

- Поместите стекло на направляющие. Задвиньте стекло и закрепите его при помощи 4 винтов (рисунок 3).

- Установите на дефлектор переходник для соединительной трубы (рис. 8).

- Подсоедините к дефлектору раздвижную трубу (не входит в комплект).

- Установите на вытяжку короб из 2 частей.

- Поместите дефлектор (рис. 8) внутрь верхней части короба и закрепите через вентиляционные отверстия (рис. 6).

- Подключите прибор к электросети посредством кабеля питания.

- Поднимите верхний короб к потолку и прикрепите его к скобе при помощи 2 винтов (рис. 7).



Рис. 8

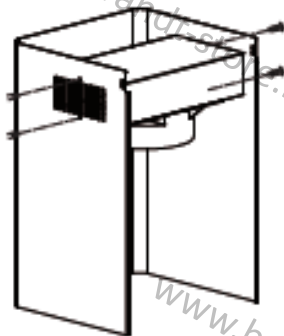


Рис. 6

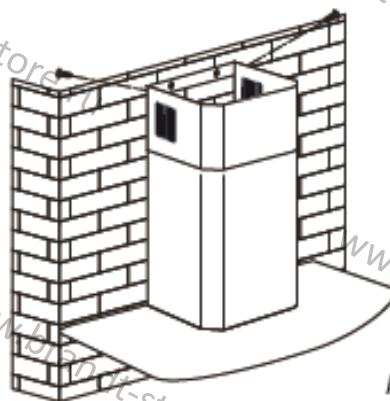


Рис. 7

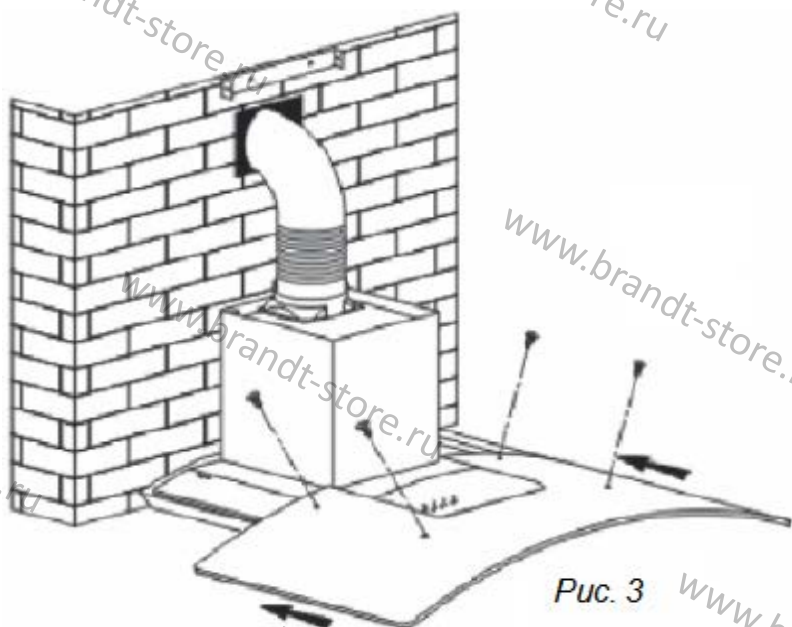


Рис. 3

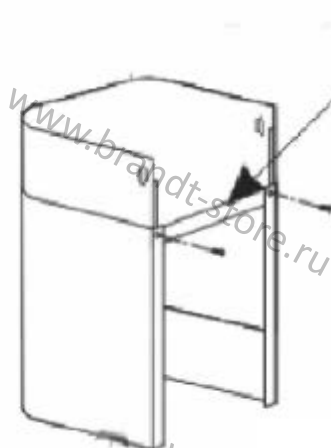


Рис. 4



Совет

Для обеспечения оптимальной работы прибора рекомендуется использовать выводную трубу диаметром 150 мм (не входит в комплект поставки). Постарайтесь использовать трубу минимальной длины и с минимальным количеством сгибов. Если вытяжка будет использоваться в режиме отвода воздуха, обеспечьте приток достаточного количества свежего воздуха, чтобы не допустить недостатка давления в помещении.



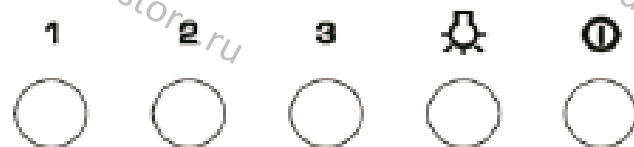
Внимание




Для снятия с прибора защитной пленки не используйте никаких инструментов.


3 / ЭКСПЛУАТАЦИЯ ПРИБОРА

ИСПОЛЬЗОВАНИЕ ВЫТЯЖКИ

Использование панели управления.



1. Нажмите кнопку , загорится ее внутренний индикатор, мотор начнет работать на низкой скорости, загорится соответствующий индикатор. Еще раз нажмите на кнопку , и индикаторы погаснут. Все функции прибора отключатся, прибор перейдет в режим ожидания.
2. Нажмите на кнопку (1), загорится ее внутренний индикатор, мотор начнет работать на низкой скорости. Еще раз нажмите на кнопку, и мотор остановится.
3. Нажмите на кнопку (2), загорится ее внутренний индикатор, мотор начнет работать на средней скорости. Еще раз нажмите на кнопку, и мотор остановится.
4. Нажмите на кнопку (3), загорится ее внутренний индикатор, мотор начнет работать на высокой скорости. Еще раз нажмите на кнопку, и мотор остановится.
5. Нажмите на кнопку , включатся обе лампы подсветки. Еще раз нажмите на кнопку, и подсветка отключится.

 **Рекомендация по экономии электроэнергии**

Выбирайте скорость прибора в зависимости от метода приготовления и количества используемой посуды.

Предпочтительнее использовать задние конфорки варочной панели.

4 / УХОД И ЧИСТКА ПРИБОРА



Внимание

Перед проведением чистки или технического обслуживания прибора отключите его от сети электропитания. Регулярное обслуживание прибора гарантирует его правильную работу, высокую эффективность и долгий срок службы.



Внимание

Несоблюдение правил чистки прибора и его фильтров может привести к возгоранию. Пожалуйста, строго соблюдайте рекомендации по техническому обслуживанию.

ОЧИСТКА ФИЛЬТРОВ

Фильтры рекомендуется чистить приблизительно через 30 часов использования или как минимум один раз в месяц.

Для очистки Вам потребуется щетка, горячая вода и мягкое моющее средство. Перед установкой обратно в вытяжку тщательно промойте фильтры и вытрите их насухо.

Демонтаж фильтров

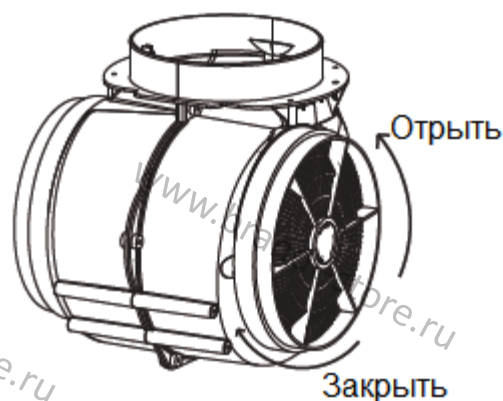
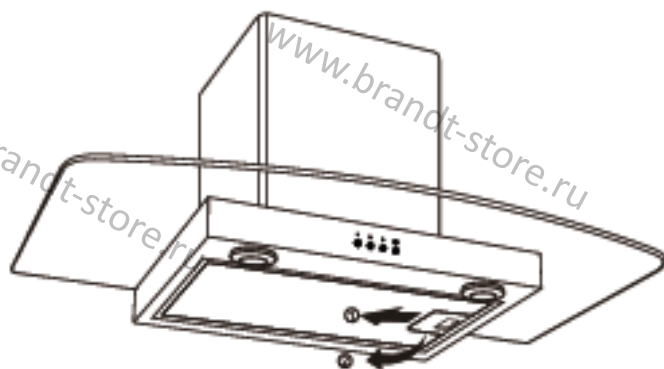
- Поверните ручку встроенного фильтра.
- Потяните фильтр вниз.

ЗАМЕНА УГОЛЬНОГО ФИЛЬТРА

(необязательно)

Заменяйте угольный фильтр приблизительно через 120 часов использования.

- Поверните фильтр, чтобы изъять его.
- Для установки нового фильтра повторите действия в обратном порядке, как показано на схеме.



ОЧИСТКА ВНЕШНИХ ПОВЕРХНОСТЕЙ

Для очистки внешних поверхностей вытяжки используйте мыльную воду. Запрещается использовать для чистки абразивные чистящие пасты, агрессивные моющие средства, жесткие губки и щетки. Протирайте прибор мягкой влажной тряпочкой.

ЗАМЕНА ЛАМПЫ ПОДСВЕТКИ

Пользователь не сможет заменить систему подсветки самостоятельно. В случае поломки обратитесь в сервисный центр.



Внимание

Прежде чем выполнять какие-либо работы с прибором, отключите его от сети электропитания – вытащите вилку из розетки или воспользуйтесь размыкателем цепи.

ТЕХНИЧЕСКОЕ ОБСЛУЖИВАНИЕ ПРИБОРА

ОБЪЕКТ УХОДА	ДЕЙСТВИЯ	ИСПОЛЬЗУЕМЫЕ ПРОДУКТЫ / АКСЕССУАРЫ
Верхняя поверхность и аксессуары	Запрещается использовать металлические мочалки, абразивные средства или очень жесткие щетки.	Для очистки корпуса и стекла лампы подсветки рекомендуется использовать бытовые моющие средства, разведенные в воде, затем промыть чистой водой и протереть мягкой тряпочкой.
Фильтр	Данный фильтр улавливает жиры и пыль и играет важную роль в эффективной работе прибора. Для удаления стойких пятен используйте неабразивное кремообразное чистящее средство, а затем промойте чистой водой.	Для очистки используйте бытовое чистящее средство, после чего несколько раз промойте водой и высушите. Фильтр можно мыть в посудомоечной машине, установив его вертикально. (Следите, чтобы фильтр не соприкасался с грязной посудой и серебряными столовыми приборами).
Фильтр с активированным углем	Данный фильтр улавливает запахи; его надлежит менять как минимум один раз в год в зависимости от интенсивности использования. Приобретайте фильтры у продавца вытяжки (технические характеристики указаны на заводской табличке, прикрепленной внутри прибора) и запишите дату, когда фильтр был заменен.	

5 / УСТРАНЕНИЕ НЕПОЛАДОК

ПРОБЛЕМА	РЕШЕНИЕ
Вытяжка не работает...	Убедитесь, что: <ul style="list-style-type: none">• на прибор подается питание;• выбрана скорость работы.
Вытяжка работает недостаточно эффективно...	Убедитесь, что: <ul style="list-style-type: none">• выбранная скорость достаточна для удаления образующегося дыма и пара;• вентиляция на кухне обеспечивает достаточное поступление свежего воздуха;• угольный фильтр не изношен (прибор работает в режиме рециркуляции).
Вытяжка выключилась во время работы.	Убедитесь, что: <ul style="list-style-type: none">• на прибор подается питание;• не сработал однополюсный размыкатель сети.

6 / СЕРВИСНЫЙ ЦЕНТР

Любые процедуры по техническому обслуживанию прибора должен выполнять:

- представитель компании, продавшей Вам прибор,
- или иной квалифицированный специалист, который уполномочен работать с приборами данной марки.

При звонке в сервисный центр будьте готовы предоставить всю необходимую информацию по прибору (модель, тип и серийный номер). Эти сведения Вы найдете на заводской табличке, прикрепленной к прибору.

Гарантийное обслуживание и срок службы прибора.

Срок гарантийного обслуживания составляет 12 месяцев с даты покупки прибора.

Срок службы прибора составляет 60 месяцев с даты изготовления прибора.

ТЕХНИЧЕСКИЕ ХАРАКТЕРИСТИКИ ПРИБОРА

Данный прибор соответствует применимым нормативам (ЕС) 65/2014 и 66/2014 Европейской комиссии по требованиям к экологичности и энергетической маркировке бытовых кухонных вытяжек.

	Символ	Показатель	Ед. измерения
Бренд	Brandt		
Номер модели	ВНВ1644IX		
Годовое потребление энергии	AEC	26,0	кВтч/год
Индекс энергоэффективности	EEi	42,6	-
Индекс эффективности гидрогазодинамики	FDE	32,6	-
Индекс эффективности освещения	LE	34,9	-
Индекс фильтрации жиров	GFE	83,8	-
Коэффициент повышения времени	f	0,8	-
Максимальный объем потока воздуха вытяжки	Q_{max}	551,8	м ³ /ч
Объем потока воздуха в точке максимальной эффективности	Q_{BEP}	281,6	м ³ /ч
Статическое давление в точке максимальной эффективности	P_{BEP}	330	Па
Энергопотребление в точке максимальной эффективности	W_{BEP}	79,3	Вт
Номинальное энергопотребление системы подсветки	W_L	3,9	Вт
Средняя освещенность системы освещения	E_{middle}	136	Люкс/Вт
Энергопотребление в отключенном режиме	P_o	--	Вт
Энергопотребление в режиме ожидания	P_s	0,34	Вт
Объем потока воздуха при максимальной скорости в нормальном режиме	-	551,8	м ³ /ч
Объем потока воздуха при минимальной скорости в нормальном режиме	-	193,1	м ³ /ч
Объем потока воздуха в интенсивном режиме/режиме Boost	-	--	м ³ /ч
Уровень звукового давления при максимальной скорости в нормальном режиме	-	64	дБ (L _{wa})
Уровень звукового давления при минимальной скорости в нормальном режиме	-	42	дБ (L _{wa})
Уровень звукового давления в интенсивном режиме/режиме Boost	-	--	дБ (L _{wa})

	СИМВОЛ	Показатель	Ед. измерения
Бренд	Brandt		
Номер модели	ВНВ1944IX		
Годовое потребление энергии	AEC	25,8	кВтч/год
Индекс энергоэффективности	EEi	42,6	-
Индекс эффективности гидрогазодинамики	FDE	33,1	-
Индекс эффективности освещения	LE	31,8	-
Индекс фильтрации жиров	GFE	83,8	-
Коэффициент повышения времени	f	0,8	-
Максимальный объем потока воздуха вытяжки	Q_{max}	536,6	м ³ /ч
Объем потока воздуха в точке максимальной эффективности	Q_{BEP}	284,2	м ³ /ч
Статическое давление в точке максимальной эффективности	P_{BEP}	329	Па
Энергопотребление в точке максимальной эффективности	W_{BEP}	78,5	Вт
Номинальное энергопотребление системы подсветки	W_L	3,9	Вт
Средняя освещенность системы освещения	E_{middle}	124	Люкс/Вт
Энергопотребление в отключенном режиме	P_o	--	Вт
Энергопотребление в режиме ожидания	P_s	0,33	Вт
Объем потока воздуха при максимальной скорости в нормальном режиме	-	536,6	м ³ /ч
Объем потока воздуха при минимальной скорости в нормальном режиме	-	189,9	м ³ /ч
Объем потока воздуха в интенсивном режиме/режиме Boost	-	--	м ³ /ч
Уровень звукового давления при максимальной скорости в нормальном режиме	-	64	дБ (L_{wa})
Уровень звукового давления при минимальной скорости в нормальном режиме	-	43	дБ (L_{wa})
Уровень звукового давления в интенсивном режиме/режиме Boost	-	--	дБ (L_{wa})