

# Brandt

FR

PT

IT

DE

EL

CS

PL

SK

HU

DA

SV

FI

NO

NL

HE

RU

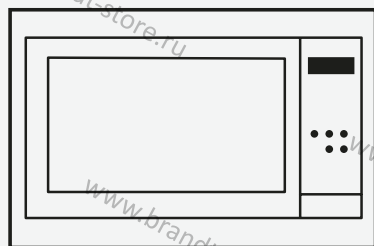
EN

ES



РУКОВОДСТВО ПОЛЬЗОВАТЕЛЯ RU

МИКРОВОЛНОВАЯ ПЕЧЬ



BMG2115X/BMG2115B/BMG2112B

Уважаемый клиент!

Благодарим вас за приобретение продукта **BRANDT**.

Этот продукт был создан с учетом ваших предпочтений и образа жизни для удовлетворения ваших потребностей. Мы вложили в него наши ноу-хау, наш дух новаторства и страсть, которая ведет нас вперед уже более 60 лет.

Чтобы наши продукты наилучшим образом соответствовали вашим требованиям, наш отдел по работе с клиентами всегда готов ответить на все ваши вопросы и выслушать все ваши предложения.

На нашем веб-сайте **www.brandt.com** вы найдете наши последние новинки, а также полезную дополнительную информацию.

Компания **BRANDT** с радостью помогает вам каждый день и надеется, что ваша покупка принесет вам максимум пользы.

Срок гарантийного обслуживания данного бытового прибора составляет 1 год с даты покупки.

Срок службы данного бытового прибора составляет 5 лет с даты изготовления.

Компания ООО "Хомаер" является официальным эксклюзивным дистрибьютором бытовой техники Brandt.

<https://brandt.com/>



**Важное примечание: Перед использованием устройства внимательно ознакомьтесь с этим руководством пользователя. Это поможет вам быстрее разобраться в принципе его работы.**



## СОДЕРЖАНИЕ

<b>1 / УВЕДОМЛЕНИЯ ДЛЯ ПОЛЬЗОВАТЕЛЯ.....</b>	<b>4</b>
ВАЖНЫЕ УКАЗАНИЯ ПО БЕЗОПАСНОСТИ .....	5
ОЧИСТКА .....	10
ПОСУДА.....	11
Материалы, разрешенные для использования в микроволновой печи.....	12
Материалы, запрещенные для использования в микроволновой печи.....	13
<b>2 / УСТАНОВКА.....</b>	<b>14</b>
НАСТРОЙКА ПЕЧИ.....	14
Установка и подключение.....	15
<b>3 / ЭКСПЛУАТАЦИЯ ПРИБОРА.....</b>	<b>19</b>
1. Установка часов.....	20
2. Готовка в микроволновой печи.....	20
3. Гриль или комбинированная готовка .....	21
4. Быстрый запуск .....	21
5. Разморозка по массе.....	22
6. Разморозка по времени.....	22
7. Кухонный таймер.....	22
8. Авто меню .....	22
9. Многоступенчатая готовка.....	23
10. Функция запроса.....	24
11. Функция блокировки от детей.....	24
<b>4 / Диагностика и устранение неисправностей .....</b>	<b>25</b>



## 1 / УВЕДОМЛЕНИЯ ДЛЯ ПОЛЬЗОВАТЕЛЯ

### МЕРЫ ПРЕДОСТОРОЖНОСТИ ВО ИЗБЕЖАНИЕ ЧРЕЗМЕРНОГО ВОЗДЕЙСТВИЯ МИКРОВОЛНОВОЙ ЭНЕРГИИ

— Не пытайтесь использовать печь с открытой дверцей, поскольку это может вызвать вредное воздействие микроволновой энергии. Не допускается поломка или модификация защитных замков.

— Запрещается помещать любые объекты между лицевой стороной печи и дверцей или допускать скопление грязи или остатков чистящего средства на уплотнительных поверхностях.



#### ВНИМАНИЕ!

В случае повреждения двери или уплотнений запрещается использовать печь, пока она не будет отремонтирована компетентным специалистом.

#### ДОПОЛНЕНИЕ

— Если не поддерживать надлежащую чистоту прибора, его поверхность может быть повреждена, что повлияет на срок службы прибора и может привести к опасной ситуации.

### Технические характеристики

Модель:	BMG2115X/BMG2115B/BMG2112B
Номинальное напряжение:	230 В~50 Гц
Номинальная входная мощность (микроволновая печь):	1450 Вт
Номинальная выходная мощность (микроволновая печь):	900 Вт
Номинальная входная мощность (гриль):	1000 Вт
Емкость печи:	25 л
Диаметр поворотного стола:	Ø 315 мм
Наружные размеры:	595X400x388 мм
Масса нетто:	Прибл. 18,5 кг



## ВАЖНЫЕ УКАЗАНИЯ ПО БЕЗОПАСНОСТИ



### ВНИМАНИЕ

Чтобы снизить опасность пожара, поражения током, травм и чрезмерного воздействия энергии микроволновой печи при использовании прибора необходимо соблюдать базовые меры предосторожности, в том числе следующие:

- Прочитайте и соблюдайте следующее: «МЕРЫ ПРЕДОСТОРОЖНОСТИ ВО ИЗБЕЖАНИЕ ЧРЕЗМЕРНОГО ВОЗДЕЙСТВИЯ МИКРОВОЛНОВОЙ ЭНЕРГИИ».
- Прибор может использоваться детьми от 8 лет и лицами с ограниченными физическими, сенсорными или психическими возможностями или не имеющими необходимого опыта и знаний, если они находятся под надзором или получили инструкции по безопасному использованию прибора и

понимают сопутствующие опасности. Дети не должны играть с устройством. Запрещается разрешать выполнять очистку и обслуживание устройства детям, если они не старше 8 лет и не находятся под надзором. Детям младше 8 лет не разрешается находиться вблизи устройства, если они не находятся под надзором.

- Устройство и его шнур питания следует держать вне досягаемости детей в возрасте до 8 лет.
- Во избежание опасности, в случае повреждения шнура питания его должен заменить производитель, агент по сервисному обслуживанию или иное квалифицированное лицо. (для устройств с приложением типа Y)



### ВНИМАНИЕ!

Чтобы избежать опасности поражения током,



## 1 / УВЕДОМЛЕНИЯ ДЛЯ ПОЛЬЗОВАТЕЛЯ

перед заменой лампы необходимо убедиться, что устройство выключено.



### ВНИМАНИЕ!

Выполнение сервисных или ремонтных работ со снятием крышки, обеспечивающей защиту от воздействия микроволновой энергии, опасно для всех, кроме компетентных специалистов.



### ВНИМАНИЕ!

Запрещается нагревать жидкости и другие продукты в закрытых контейнерах, потому что они могут взорваться.

— При нагревании продуктов в пластиковых или бумажных контейнерах необходимо наблюдать за печью в связи с опасностью возгорания.

— Использовать можно только посуду, предназначенную для микроволновых печей.

— В случае появления дыма необходимо выключить устройство или отключить его от электросети и оставить дверцу закрытой, чтобы пламя погасло.

— Нагревание напитков в микроволновой печи может привести к отложенному взрывному кипению, и поэтому при переносе контейнера с такими напитками следует соблюдать осторожность.

— Содержимое бутылочек для кормления и банок с детским питанием необходимо размешать или потрясти, а перед его употреблением необходимо проверить температуру во избежание ожогов.

— Запрещается нагревать в микроволновых печах яйца в скорлупе и целые яйца, сваренные вкрутую, поскольку они могут взорваться даже после окончания нагревания.

— Необходимо регулярно проводить очистку печи с удалением любых отложений пищевых продуктов.

— Неспособность обеспечить чистоту печи может привести к повреждению поверхности, что может отрицательно повлиять на срок службы устройства и может привести к опасной ситуации.



## 1 / УВЕДОМЛЕНИЯ ДЛЯ ПОЛЬЗОВАТЕЛЯ

— Допускается использовать только датчики температуры, рекомендованные для данной печи. (для печей, оборудованных для использования датчиков температуры).

— Микроволновую печь следует использовать при открытой декоративной дверце. (для печей с декоративной дверцей).

— Данное устройство предназначено для использования в домашних и иных подобных условиях:

- на кухнях для персонала в магазинах, офисах и других рабочих помещениях;
- клиентами в отелях, мотелях и иных подобных заведениях;
- на фермах;
- в местах, где предоставляются ночлег и завтрак.

Микроволновая печь предназначена для подогрева продуктов питания и напитков. Сушка продуктов питания или одежды, подогрев грелок, тапок, влажной ткани, губок и иных

предметов влечет опасность травмы или возгорания.

— Запрещается использовать в микроволновой печи металлические контейнеры для продуктов и напитков.

— Запрещается очищать устройства с помощью парового очистителя.

— Извлекая контейнеры из прибора, следует следить за тем, чтобы не сместить поворотный стол. (Это касается стационарных и встроенных приборов, которые используются на высоте не менее 900 мм от пола и имеют съемные поворотные столы. Однако это не относится к приборам с горизонтальной откидывающейся вниз дверцей.)

— Микроволновая печь является встраиваемым прибором.

— Запрещается использовать паровой очиститель.

— Поверхность ящика для хранения может нагреваться.



## 1 / УВЕДОМЛЕНИЯ ДЛЯ ПОЛЬЗОВАТЕЛЯ



### ВНИМАНИЕ!

Во время использования прибор и его доступные части нагреваются. Не касайтесь нагревательных элементов. Детям младше 8 лет не разрешается находиться вблизи устройства, если они не находятся под надзором.

— Во время использования прибор нагревается. Не касайтесь нагревательных элементов внутри печи.



### ВНИМАНИЕ!

Во время использования доступные части могут нагреваться. Маленьких детей не следует подпускать к прибору.

— Во избежание перегрева запрещается устанавливать прибор за декоративной дверцей. (это не относится к устройствам, оборудованным декоративной дверцей)



### ВНИМАНИЕ!

Когда прибор работает в комбинированном режиме, детям разрешается использовать печь только под наблюдением взрослых в связи с высокой температурой.

— Запрещается использовать жесткие абразивные чистящие средства или металлические скребки для очистки стекла дверцы печи, потому что они могут поцарапать поверхность, в результате чего стекло может разрушиться.

**ПРОЧИТАЙТЕ  
ВНИМАТЕЛЬНО И  
СОХРАНИТЕ ДЛЯ  
СПРАВКИ**





## 1 / УВЕДОМЛЕНИЯ ДЛЯ ПОЛЬЗОВАТЕЛЯ

### **Для снижения опасности травм необходимо заземлить установку**



#### **ОПАСНОСТЬ**

Опасность поражения током. Прикосновение к некоторым внутренним компонентам может привести к серьезным травмам или смерти. Запрещается разбирать устройство.



#### **ВНИМАНИЕ!**

Опасность поражения током. Неправильное заземление может привести к поражению электрическим током. Запрещается подключать устройство в розетку, пока оно не будет установлено и заземлено надлежащим образом. Настоящее устройство должно быть заземлено. В случае электрического короткого замыкания заземление снижает опасность поражения током и обеспечивает путь отвода электрического тока. Настоящее устройство оборудовано шнуром с проводом заземления и контактом заземления в

штекере. Штекер необходимо включить в правильно установленную и заземленную розетку. Если вам не полностью понятны инструкции по заземлению или у вас имеются сомнения относительно заземления устройства, обратитесь к квалифицированному электрику или специалисту по сервисному обслуживанию. Если необходимо использовать удлинитель, используйте только удлинитель с 3-проводным шнуром.

1. В комплект входит короткий шнур для снижения опасности запутаться или споткнуться о более длинный шнур.
2. Если используется длинный шнур или удлинитель:



## 1 / УВЕДОМЛЕНИЯ ДЛЯ ПОЛЬЗОВАТЕЛЯ

- 1) Номинальные электрические параметры шнура или удлинителя должны быть не ниже электрических параметров устройства.
- 2) Для удлинителя допускается использовать только 3-проводной шнур с заземлением.
- 3) Длинный шнур должен быть расположен так, чтобы он не висел над столешницей или рабочей поверхностью, где его можно случайно зацепить или где его могут потянуть дети.
3. Рама дверцы, уплотнение и прилегающие детали необходимо аккуратно очищать влажной тканью в случае их загрязнения.
4. Запрещается использовать жесткие абразивные чистящие средства или металлические скребки для очистки стекла дверцы печи, потому что они могут поцарапать поверхность, в результате чего стекло может разрушиться.
5. Совет по очистке---Для удобства очистки внутренних стенок печи, с которыми могли соприкоснуться пищевые продукты: Поместите половинку лимона в глубокую тарелку, налейте 300 мл (1/2 пинты) воды и нагревайте на мощности 100 % в течение 10 минут. Протрите печь начисто мягкой влажной тканью.

### **ОЧИСТКА**

Необходимо отключить устройство от источника питания.

1. Внутреннюю поверхность печи следует очищать после использования с помощью влажной ткани.
2. Аксессуары следует очищать обычным способом с использованием мыльной воды.



## 1 / УВЕДОМЛЕНИЯ ДЛЯ ПОЛЬЗОВАТЕЛЯ

### **ПОСУДА**

#### **ОСТОРОЖНО**

Опасность получения травмы

Выполнение сервисных или ремонтных работ со снятием крышки, обеспечивающей

защиту от воздействия микроволновой энергии,

опасно для всех, кроме компетентных специалистов.

Ознакомьтесь с инструкциями в разделе «Материалы, которые разрешено и запрещено использовать в микроволновой печи».

Неметаллическую посуду из некоторых материалов может быть небезопасно

использовать в микроволновой печи. В

случае сомнений вы можете испытать посуду, следуя описанной ниже процедуре.

### **Испытание посуды:**

1. Поместите в безопасный контейнер, предназначенный для микроволновой печи, испытываемую посуду и налейте 1 чашку холодной воды (250 мл).
2. Нагревайте 1 минуту на максимальной мощности.
3. Потрогайте посуду. Если пустая посуда теплая, не следует использовать ее в микроволновой печи.
4. Не нагревайте дольше 1 минуты.



# 1 / УВЕДОМЛЕНИЯ ДЛЯ ПОЛЬЗОВАТЕЛЯ

## Материалы, разрешенные для использования в микроволновой печи

Посуда	Замечания
Глазурованная посуда	Следуйте указаниям производителя. Дно глазурованной посуды должно находиться на расстоянии не менее 3/16 дюйма (5 мм) над поворотным столом. При неправильном использовании возможна поломка поворотного стола.
Столовая посуда	Используйте только предназначенную для микроволновой печи. Следуйте указаниям производителя. Не используйте посуду с трещинами и сколами.
Стеклянные банки	Всегда снимайте крышку. Используйте только для подогрева продуктов до теплого состояния. Большинство стеклянных банок не термостойкие и могут разбиться.
Стеклянная посуда	Используйте только термостойкую стеклянную посуду, предназначенную для микроволновой печи. Убедитесь в отсутствии металлической каемки. Не используйте посуду с трещинами и сколами.
Пакеты для микроволновой печи	Следуйте указаниям производителя. Не закрывать металлической стяжкой. Делайте прорезы для выхода пара.
Бумажные тарелки и чашки	Используйте только для быстрого подогрева / приготовления. Не оставляйте микроволновую печь без присмотра во время готовки.
Бумажные полотенца	Используйте, чтобы закрывать продукты при подогреве и для поглощения жира. Допускается использовать под наблюдением при быстром подогреве.
Пергаментная бумага	Используйте для предотвращения разбрызгивания или как обертку для приготовления на пару.
Пластик	Используйте только предназначенную для микроволновой печи. Следуйте указаниям производителя. Должна иметься маркировка «Безопасно для использования в микроволновой печи». Некоторые пластиковые контейнеры могут начать плавиться при нагревании находящихся внутри продуктов. В «мешках для варки» и плотно закрытых пластиковых пакетах необходимо сделать разрезы или проколы или обеспечить вентиляцию согласно указаниям производителя.
Полиэтиленовая обертка	Используйте только предназначенную для микроволновой печи. Используйте для накрывания продуктов во время приготовления для сохранения влаги. Не допускайте соприкосновения полиэтиленовой обертки с пищевыми продуктами.
Термометры	Использовать только предназначенные для микроволновой печи (термометры для мяса и выпечки).
Восковая бумага	Используйте для предотвращения разбрызгивания и удержания влаги.



## 1 / УВЕДОМЛЕНИЯ ДЛЯ ПОЛЬЗОВАТЕЛЯ

### Материалы, запрещенные для использования в микроволновой печи

Посуда	Замечания
Алюминиевые контейнеры	Возможно искрение. Пищевые продукты следует переложить в посуду, безопасную для использования в микроволновой печи.
Коробки с металлической ручкой	Возможно искрение. Пищевые продукты следует переложить в посуду, безопасную для использования в микроволновой печи.
Металлическая посуда или посуда с металлической каемкой	Металл экранирует пищевые продукты от микроволновой энергии. Металлическая каемка может вызвать искрение.
Металлические стяжки	Могут вызвать искрение и пожар в микроволновой печи.
Бумажные пакеты	Могут вызвать возгорание в печи.
Пенопласт	Пенопласт может расплавиться или загрязнить жидкость под воздействием высокой температуры.
Дерево	Дерево в микроволновой печи высохнет и может расколоться или треснуть.



## 2 / УСТАНОВКА

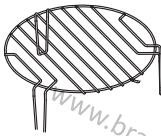
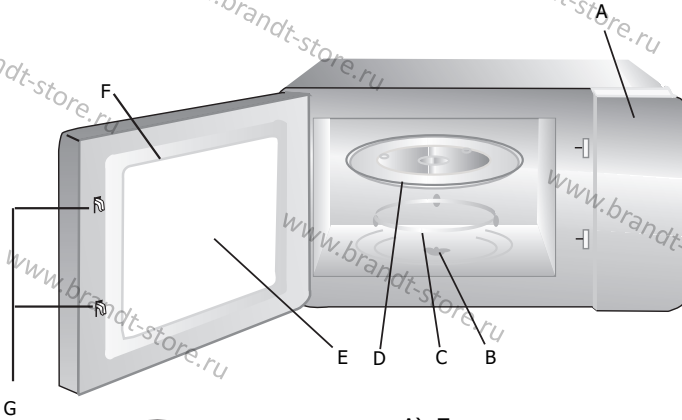
### НАСТРОЙКА ПЕЧИ

Названия деталей и аксессуаров печи

Извлеките печь и все материалы из коробки и внутренней части печи.

Ваша печь поставляется в комплекте со следующими аксессуарами:

Стекланный поддон	1
Кольцевой узел поворотного стола	1
Инструкция	1



Подставка для гриля ( нельзя использовать в режиме микроволновой печи, ставится на стекланный поддон)

- A) Панель управления
- B) Вал поворотного стола
- C) Кольцевой узел поворотного стола
- D) Стекланный поддон
- E) Смотровое окошко
- F) Узел дверцы
- G) Защитная система блокировки

### Установка поворотного стола



- a. Никогда не устанавливайте стекланный поддон в перевернутом положении. Стекланный поддон нельзя фиксировать.
- b. Стекланный поддон и кольцевой узел поворотного стола всегда должны использоваться при готовке.
- c. Все пищевые продукты и контейнеры при готовке следует помещать на стекланный поддон.
- d. В случае возникновения трещин или поломки стеклнного поддона или кольцевого узла поворотного стола следует обратиться в ближайший авторизованный сервисный центр.



## 2 / УСТАНОВКА

### Установка и подключение

1. Данный прибор предназначен исключительно для домашнего использования.
2. Эта печь является встраиваемым прибором. Она не предназначена для установки на столе или в шкафу.
3. При установке следует соблюдать специальные инструкции.
4. Прибор можно установить в настенный шкаф шириной 60 см.
5. Прибор имеет штекер. Его следует подключать только к надлежащим образом установленной заземленной розетке.
6. Напряжение сети должно соответствовать напряжению, указанному на паспортной табличке прибора.
7. Устанавливать розетку и заменять соединительный кабель должен только квалифицированный электрик. Если после установки штекер становится недосягаемым, на линии питания прибора необходимо установить всеполюсное отключающее устройство с расстоянием размыкания контактов не менее 3 мм.
8. Запрещается использовать адаптеры, многоместные адаптеры и удлинители. Перегрузка может привести к возгоранию.

**Во время работы доступные поверхности могут быть горячими.**



### Инструкция по установке

Перед установкой внимательно ознакомьтесь с руководством



Обратите внимание  
Электрические соединения  
Печь имеет штекер. Ее следует подключать только к надлежащим образом установленной заземленной розетке. Устанавливать розетку и заменять соединительный кабель должен только квалифицированный электрик в соответствии с действующими нормами.  
Если после установки штекер становится недосягаемым, на линии питания прибора необходимо установить всеполюсный разъединитель с расстоянием размыкания контактов не менее 3 мм. В шкафу, в который устанавливается печь, не должно быть задней стенки позади прибора.  
Между стенкой и верхней частью прибора необходимо оставить зазор. Конкретный размер зазора может быть указан на схемах.  
Минимальная высота установки: 85 см  
Не закрывайте вентиляционные и воздухозаборники.  
Примечание.  
Не защемляйте и не перегибайте шнур питания.



## 2 / УСТАНОВКА



Винт А



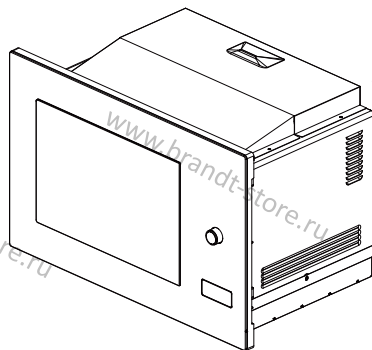
Винт В



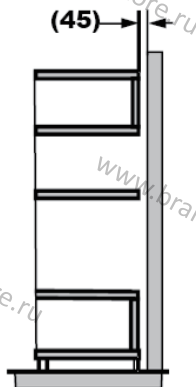
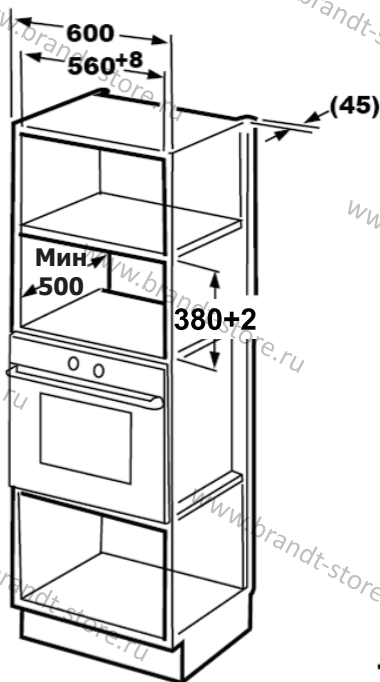
Монтажная пластина



Пластиковая накладка



### А. Встроенная мебель



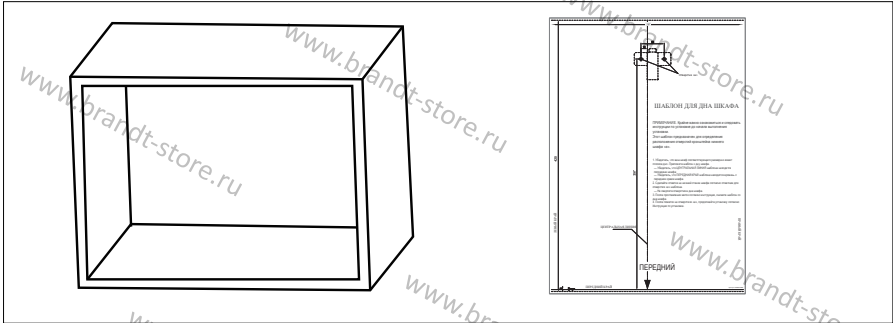




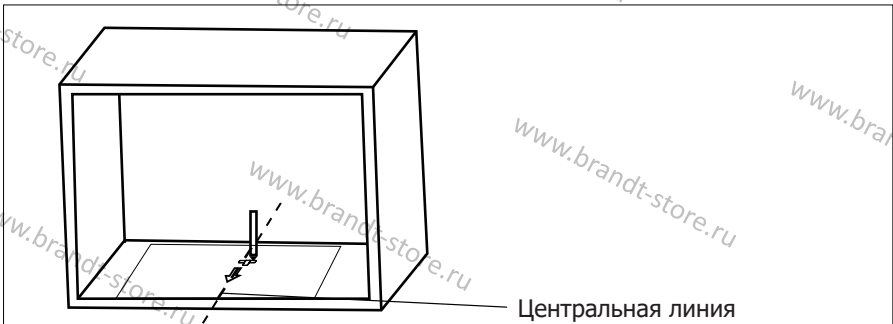
## 2 / УСТАНОВКА

### В. Подготовка шкафа

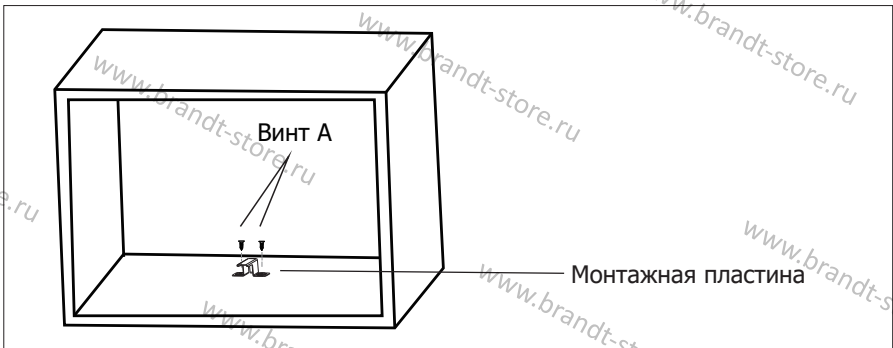
1. Ознакомьтесь с инструкцией к ШАБЛОНУ ДЛЯ НИЖНЕЙ ЧАСТИ ШКАФА. Поместите шаблон на нижнюю стенку шкафа.



2. Сделайте отметки на нижней стенке шкафа согласно отметкам «а» шаблона.



3. Уберите шаблон нижнего шкафа и зафиксируйте монтажную пластину с помощью винта А.



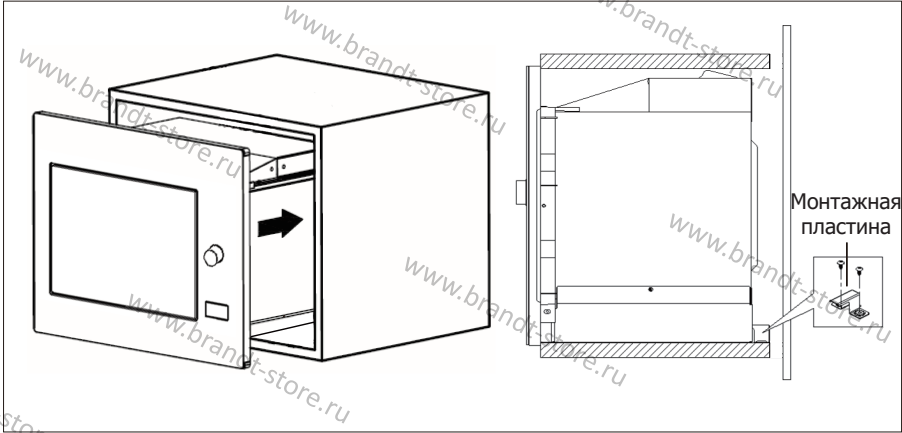


## 2 / УСТАНОВКА

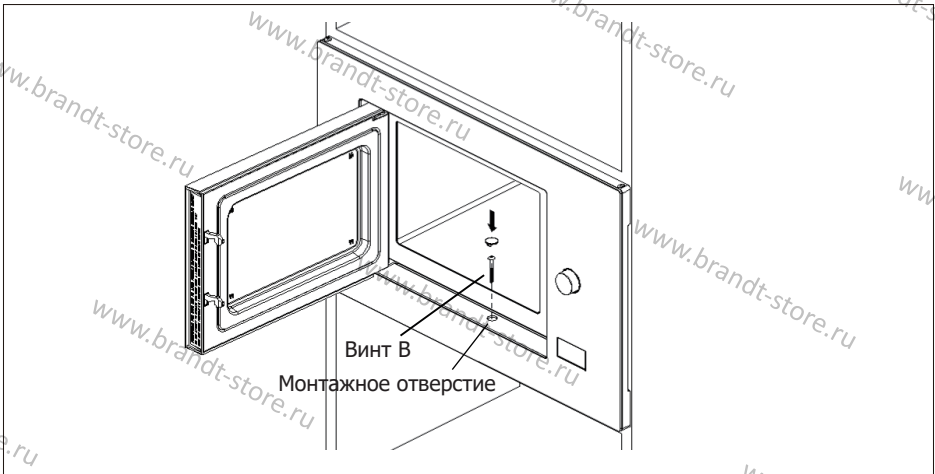
### С. Установка печи

#### 4. Установите печь в шкаф

- 1) Убедитесь, что задняя часть печи зафиксирована монтажной пластиной.
- 2) Не заземляйте и не перегибайте шнур питания.

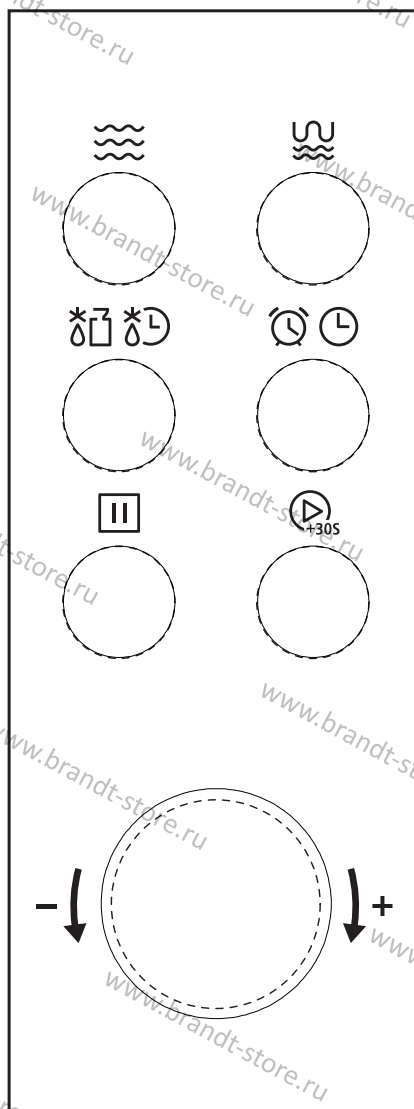


#### 5. Откройте дверцу, зафиксируйте печь в шкафу с помощью винта В в монтажном отверстии. Затем зафиксируйте пластиковую накладку винтом в монтажном отверстии.





### 3 / ЭКСПЛУАТАЦИЯ ПРИБОРА



	Микроволновая печь
	Гриль/комб. режим
	Вес/время размораживания
	Таймер кухни/часы
	Стоп/очистить
	Старт/+30с/Подтвердить





## 3 / ЭКСПЛУАТАЦИЯ ПРИБОРА

### Инструкции по эксплуатации

#### 1. Установка часов





При подключении микроволновой печи к электросети на дисплее отображаются цифры 0:00, зуммер звучит один раз.

- Нажмите кнопку «Таймер кухни/часы» два раза, чтобы выбрать функцию часов, начнут мигать цифры часов.
- Поверните «» для изменения часов, диапазон ввода 0--23.
- Нажмите кнопку «Таймер кухни/часы», начнут мигать цифры минут.
- Поверните «» для изменения минут» для изменения минут, диапазон ввода 0--59.
- Нажмите кнопку «Таймер кухни/часы» для завершения настройки часов. Начнет мигать символ «:», и часы будут подсвечены.

Примечание.

- 1) Если часы не установлены, они не будут работать после включения.
- 2) В случае нажатия кнопки «Стоп/очистить» при настройке часов печь автоматически возвращается в предыдущее состояние.

#### 2. Готовка в микроволновой печи

- Нажмите кнопку «Микроволновая печь», на дисплее появится надпись «P100».
- Нажмите кнопку «Микроволновая печь» еще раз или поверните «», чтобы выбрать желаемую мощность, и при каждом последующем нажатии на дисплее будут появляться надписи «P100», «P80», «P50», «P30», «P10».
- Затем нажмите кнопку «Старт/+30с/Подтвердить» для подтверждения и поверните «» для установки времени готовки от 0:05 до 95:00.
- Нажмите кнопку «Старт/+30с/Подтвердить» еще раз, чтобы начать готовку. Пример. Если вы хотите использовать 80 % мощности печи для готовки в течение 20 минут, выполните следующие действия.
- Нажмите кнопку «Микроволновая печь» один раз, на дисплее появится надпись «P100».
- Нажмите кнопку «Микроволновая печь» еще раз или поверните «», чтобы выбрать 80 % мощности печи.
- Нажмите кнопку «Старт/+30с/Подтвердить» для подтверждения, и на дисплее появится надпись «P80».
- Поворачивайте «» для регулировки времени готовки, пока на дисплее не появится «20:00».
- Нажмите кнопку «Старт/+30с/Подтвердить», чтобы начать готовку.

Примечание.





Шаги регулировки времени переключателя:

0---1 мин	: 5 секунд
1---5 мин	: 10 секунд
5---10 мин	: 30 секунд
10---30 мин	: 1 минута
30---95 мин	: 5 минут



## 3 / ЭКСПЛУАТАЦИЯ ПРИБОРА

### 3. Гриль или комбинированная готовка


- Нажмите кнопку «Гриль/комб. режим» один раз, и на дисплее появится надпись «G».
  - Нажмите кнопку «Гриль/комб. режим» еще раз или поверните «», чтобы выбрать желаемую мощность, и при каждом последующем нажатии на дисплее будут появляться надписи «G», «С-1» или «С-2».
  - Затем нажмите кнопку «Старт/+30с/Подтвердить» для подтверждения и поверните «» для установки времени готовки от 0:05 до 95:00.
  - Нажмите кнопку «Старт/+30с/Подтвердить» еще раз, чтобы начать готовку.
- Пример. Если вы хотите использовать 55 % мощности печи и 45 % мощности гриля для готовки (С-1) в течение 10 минут, выполните следующие действия.
- Нажмите кнопку «Гриль/комб. режим» один раз, и на дисплее появится надпись «G».
  - Нажмите кнопку «Гриль/комб. режим» еще раз или поверните «», чтобы выбрать режим комбинированной готовки 1.
  - Нажмите кнопку «Старт/+30с/Подтвердить» для подтверждения, и на дисплее появится надпись «С-1».
  - Поворачивайте «» для регулировки времени готовки, пока на дисплее не появится «10:00».
  - Нажмите кнопку «Старт/+30с/Подтвердить», чтобы начать готовку.

#### Примечание.

Когда пройдет половина времени готовки на гриле, дважды прозвучит звуковой сигнал. Это нормально. Для более высокого качества готовки следует перевернуть продукт, закрыть дверцу и нажать кнопку «Старт/+30с/Подтвердить», чтобы продолжить готовку. Если никаких операций не будет выполнено, печь продолжит работу.

Порядок выбора «Гриль/комб. режим»	Указания на дисплее	Мощность микроволновой печи	Мощность гриля
1	G	0 %	100 %
2	С-1	55 %	45 %
3	С-2	36 %	64 %


### 4. Быстрый запуск

- В состоянии ожидания нажмите кнопку «Старт/+30с/Подтвердить», чтобы начать готовку при 100 % мощности в течение 30 секунд. При каждом последующем нажатии время готовки будет увеличиваться на 30 секунд (до 95 минут).
- При работе микроволновой печи, гриля, комбинированной готовке или при разморозке по времени каждое нажатие кнопки «Старт/+30с/Подтвердить» увеличивает время готовки на 30 секунд.
- В состоянии ожидания поверните «» влево, чтобы задать время готовки при 100 % мощности печи, а затем нажмите кнопку «Старт/+30с/Подтвердить» чтобы начать готовку.




## 3 / ЭКСПЛУАТАЦИЯ ПРИБОРА


### 5. Разморозка по массе

- Нажмите кнопку «Вес/время размораживания» один раз, и на дисплее появится надпись «dEF1».
- Поворачивайте «» для выбора массы продукта от 100 до 2000 г.
- Нажмите кнопку «Старт/+30с/Подтвердить», чтобы начать размораживание.

### 6. Разморозка по времени





- Нажмите кнопку «Вес/время размораживания» два раза, и на дисплее появится надпись «dEF2».
- Поверните «», чтобы выбрать время размораживания. Максимальное время таймера составляет 95 минут.
- Нажмите кнопку «Старт/+30с/Подтвердить», чтобы начать размораживание. Мощность разморозки составляет P30, и ее нельзя изменить.

### 7. Кухонный таймер

- Нажмите кнопку «Таймер кухни/часы» один раз, и на дисплее появится надпись «00:00».
- Поверните «», чтобы ввести нужное время. (Максимальное время готовки составляет 95 минут.)
- Нажмите кнопку «Старт/+30с/Подтвердить» для подтверждения настройки.
- Когда наступит заданное на таймере время, зуммер прозвонит 5 раз. Если установлены часы (24-часовая система), на дисплее появится текущее время.

Примечание. Время на кухонном таймере отличается от 24-часового формата. Кухонный таймер — это таймер.

### 8. Авто меню

- Поверните «» вправо, чтобы выбрать меню от «А-1» до «А-8».
  - Нажмите кнопку «Старт/+30с/Подтвердить» для подтверждения.
  - Поверните «», чтобы выбрать массу по умолчанию согласно таблице меню.
  - Нажмите кнопку «Старт/+30с/Подтвердить», чтобы начать готовку.
- Пример. Если вы хотите использовать «авто меню» для приготовления 350 г рыбы.
- Поворачивайте «», по часовой стрелке, пока не появится надпись «А-6».
  - Нажмите кнопку «Старт/+30с/Подтвердить» для подтверждения.
  - Поворачивайте «» для выбора массы, пока не появится надпись «350».
  - Нажмите кнопку «Старт/+30с/Подтвердить», чтобы начать готовку.



### 3 / ЭКСПЛУАТАЦИЯ ПРИБОРА

**Таблица меню:**

Меню	Масса	Дисплей
А-1 Пицца	200 г	200
	400 г	400
А-2 Мясо	250 г	250
	350 г	350
	450 г	450
А-3 Овощи	200 г	200
	300 г	300
	400 г	400
А-4 Паста	50 г (на 450 мл холодной воды)	50
	100 г (на 800 мл холодной воды)	100
А-5 Картофель	200 г	200
	400 г	400
	600 г	600
А-6 Рыба	250 г	250
	350 г	350
	450 г	450
А-7 Напиток	1 чашка (120 мл)	1
	2 чашки (240 мл)	2
	3 чашки (360 мл)	3
А-8 Попкорн	50 г	50
	100 г	100

### 9. Многоступенчатая готовка




Можно задать не более 2 ступеней готовки. Если одна из ступеней многоступенчатой готовки предусматривает размораживание, эта ступень устанавливается как первая.

Пример. Если вы хотите размораживать продукт в течение 5 минут, затем готовить на мощности 80 % в течение 7 минут, выполните следующие действия.

- Нажмите кнопку «Вес/время размораживания» два раза, и на дисплее появится надпись «dEF2».




## 3 / ЭКСПЛУАТАЦИЯ ПРИБОРА

- Поворачивайте «» для выбора времени размораживания, пока не появится надпись «5:00».
- Нажмите кнопку «Микроволновая печь» один раз, на дисплее появится надпись «P100».
- Нажмите кнопку «Микроволновая печь» еще раз или поверните «», чтобы выбрать 80 % мощности печи.
- Нажмите кнопку «Старт/+30с/Подтвердить» для подтверждения, и на дисплее появится надпись «P80».
- Поворачивайте «» для регулировки времени готовки, пока на дисплее не появится «7:00».
- Нажмите кнопку «Старт/+30с/Подтвердить», чтобы начать готовку. В начале первой ступени прозвучит один сигнал зуммера, и начнется отсчет времени размораживания. Затем прозвучит еще один сигнал зуммера, который будет означать начало второй ступени готовки. После завершения готовки зуммер прозвонит пять раз.

### 10. Функция запроса

- При работе микроволновой печи, гриля, комбинированной готовке нажмите кнопку «Микроволновая печь», чтобы на дисплее на 3 секунды отобразилась текущая мощность.  
По прошествии 3 секунд печь вернется в предыдущее состояние.
- В состоянии готовки нажмите кнопку «Таймер кухни/часы», чтобы узнать время, и время будет отображено на 3 секунды.

### 11. Функция блокировки от детей

Блокировка: В состоянии ожидания нажмите кнопку «Стоп/очистить» и удерживайте ее 3 секунды, пока не прозвучит длинный звуковой сигнал, означающий переход в режим блокировки от детей.  загорится и, если установлены часы, на дисплее появится текущее время. В противном случае на дисплее появится **[ : : ]**.

Выход из режима блокировки: В режиме блокировки нажмите кнопку «Стоп/очистить» и удерживайте ее 3 секунды, пока не прозвучит длинный звуковой сигнал, означающий снятие блокировки.





## 4 / Диагностика и устранение неисправностей

Нормальная работа	
Микроволновая печь создает помехи для приема телевизионного сигнала	Во время работы микроволновой печи возможны помехи при приеме радио- и телевизионных сигналов. Эти помехи аналогичны вызываемым небольшими бытовыми электроприборами, такими как миксеры, пылесосы и электрические вентиляторы. Это нормальное явление.
Тусклый свет в микроволновой печи	При готовке в микроволновой печи на низкой мощности свет в печи может быть тусклым. Это нормальное явление.
Скопление пара на дверце, выход горячего воздуха из вентиляционных отверстий	Во время готовки от продуктов может исходить пар. Большая часть будет выходить через вентиляционные отверстия. Однако некоторая часть может скапливаться на холодных поверхностях, таких как дверца печи. Это нормальное явление.
Случайный запуск печи без продуктов.	Запрещается запускать устройство без продуктов внутри. Это очень опасно.

Неисправность	Возможная причина	Решение
Печь не включается.	1. Возможно шнур питания неплотно подключен.	Отключите шнур. Подождите 10 секунд и снова подключите его.
	2. Сработал предохранитель или автомат.	Замените предохранитель или установите автомат в исходное положение (ремонт выполняется квалифицированным специалистом нашей компании)
	3. Проблема с розеткой.	Протестируйте розетку с другими электрическими приборами.
Печь не нагревается.	4. Дверца закрыта неплотно.	Плотно закройте дверцу.



Согласно директиве ЕС об отходах электрического и электронного оборудования (WEEE) такие отходы необходимо собирать и перерабатывать отдельно. Если в будущем вам потребуется утилизировать прибор, не выбрасывайте его с бытовыми отходами. Отправьте этот прибор в пункт сбора отходов электрического и электронного оборудования (при наличии).