

Brandt



РУКОВОДСТВО ПОЛЬЗОВАТЕЛЯ

Посудомоечная машина

LVE134J



Прочтите данное руководство

Уважаемый Покупатель!

- Пожалуйста, перед использованием прибора внимательно прочтите данное руководство: оно поможет Вам надлежащим образом использовать и ухаживать за прибором.
- Сохраните руководство для дальнейшего использования.
- Передайте руководство следующему владельцу прибора.

В данном руководстве Вы найдете такие разделы, как: «Инструкции по технике безопасности», «Инструкции по эксплуатации», «Инструкции по установке», «Устранение неисправностей» и так далее.



Перед звонком в сервисный центр

- Изучите раздел «Устранение неисправностей»: он поможет Вам самостоятельно решить некоторые простые проблемы.
- Если Вы не можете решить проблему самостоятельно, пожалуйста, обратитесь за помощью к квалифицированному специалисту.



ПРИМЕЧАНИЕ:

В соответствии с политикой постоянного развития и модернизации продукции производитель может вносить в прибор изменения без предварительного уведомления.

Если Вы потеряли данный документ или если информация в нем устарела, Вы можете получить новое руководство пользователя у производителя или ответственного поставщика.

СОДЕРЖАНИЕ

1. Важные сведения по технике безопасности	3
2. Краткое руководство пользователя	6
3. Инструкции по эксплуатации	8
Панель управления	8
Описание прибора	9
4. Перед первым использованием	10
А. Система смягчения воды.....	10
Б. Загрузка соли в систему смягчения.....	12
С. Заполнение дозатора ополаскивателя	13
Г. Функция моющего средства.....	16
5. загрузка посуды в корзины	18
Рекомендации	18
Пригодность приборов/посуды для мытья в посудомоечной машине	18
Меры предосторожности до или после загрузки корзин	18
Извлечение посуды	19
Стандартная схема загрузки	20
6. Запуск программы мойки	22
Таблица «Цикл мойки».....	22
Включение прибора.....	26
Изменение программы во время цикла мойки.....	26
В конце цикла мойки.....	27
7. Чистка и техническое обслуживание	28
Система фильтров.....	28
Уход за прибором	30
8. Инструкции по установке	32
Подготовка к установке	32
Размеры и установка декоративной панели	33
Настройка натяжения пружины дверцы	35
Подключение сливных шлангов	35
Этапы установки прибора.....	36
Подключение к электросети	37
Подключение холодной воды	39
Запуск прибора	40
9. Устранение неисправностей	41
Перед звонком в сервисный центр	41
Коды ошибок	44
Техническая информация.....	45
Загрузка корзин	46

1. ВАЖНЫЕ СВЕДЕНИЯ ПО ТЕХНИКЕ БЕЗОПАСНОСТИ



ОСТОРОЖНО! При использовании посудомоечной машины соблюдайте приведенные далее меры предосторожности:

- Этот прибор предназначен для использования в домашних или сходных с ними условиях, таких как:
 - кухни для персонала в магазинах, офисах или других рабочих пространствах;
 - загородные дома;
 - клиентами в отелях, мотелях и в других видах жилых помещений;
 - заведения, работающие по системе «Постель и завтрак».
- Эксплуатация данного прибора детьми старше 8 лет и лицами с ограниченными физическими, тактильными или умственными способностями, а также лицами с недостаточным опытом или знаниями допускается только под контролем лица, отвечающего за их безопасность, или после получения инструкций по безопасной эксплуатации прибора, дающих представление об опасностях, связанных с эксплуатацией прибора. Не разрешайте детям играть с прибором. Дети могут осуществлять чистку и обслуживание прибора только под надзором ответственного лица (согласно стандарта EN-60335-1).
- Упаковочные материалы могут представлять опасность для детей!
- Прибор предназначен для использования только в помещении.
- Во избежание риска поражения электрическим током не погружайте прибор, кабель питания или его вилку в воду или иную жидкость.
- Перед чисткой и техническим обслуживанием прибора отключите его от электросети.
- Для чистки используйте мягкую тряпочку с мягким моющим средством, а затем вытрите сухой тряпочкой.

ИНСТРУКЦИИ ПО ЗАЗЕМЛЕНИЮ

- Прибор должен быть заземлен. В случае нарушения работы или поломки прибора заземление снизит риск поражения электрическим током, т.к. обеспечит путь наименьшего сопротивления электрического тока. Данный прибор оснащен вилкой с заземляющим проводом.
- Вилку надлежит вставлять в соответствующую розетку, установленную и заземлённую в соответствии со всеми местными правилами и постановлениями.
- Ненадлежащее подключение провода заземления прибора может привести к увеличению риска поражения электрическим током.
- В случае возникновения сомнений в наличии надлежащего заземления, проконсультируйтесь с квалифицированным электриком или специалистом сервисного центра.
- Не вносите изменения в вилку, входящую в комплект прибора, даже если она не подходит к розетке.
- Обеспечьте наличие подходящей розетки, установленной квалифицированным электриком.
- Не нарушайте правила использования, не садитесь и не вставляйте на дверцу прибора или решетку для посуды.

- Не используйте прибор, пока все облицовочные панели не будут надлежащим образом установлены на свои места.
- Во время работы прибора открывайте его дверцу очень аккуратно, т.к. из рабочей камеры может выплеснуться вода.
- Не ставьте на открытую дверцу прибора тяжелые предметы и не вставайте на нее, т.к. прибор может опрокинуться.
- При загрузке посуды в рабочую камеру:
 - 1) Располагайте острые предметы таким образом, чтобы они не повредили уплотнитель дверцы;
 - 2) Осторожно: ножи и другие столовые приборы с острыми кончиками загружайте в корзину острием вниз или укладывайте горизонтально.
- После завершения цикла мойки проверьте, пуст ли дозатор моющего средства.
- Не мойте пластиковую посуду, если на ней нет маркировки «подходит для мойки в посудомоечной машине» или аналогичной.
- Если пластиковая посуда не маркирована, проверьте рекомендации ее производителя.
- Используйте только те средства для мытья и ополаскивания посуды, что рекомендованы для автоматических посудомоечных машин.
- В приборе запрещается использовать мыло, стиральный порошок или средство для мытья посуды вручную.
- Не оставляйте дверцу прибора открытой, т.к. об нее можно споткнуться.
- Если кабель питания поврежден, то во избежание возникновения каких-либо рисков его замену должен осуществлять производитель прибора, специалист сервисной службы или специалист с соответствующей квалификацией.
- При установке прибора следите, чтобы кабель питания не слишком сильно и опасно сгибали и придавливали.
- Не трогайте органы управления прибора без необходимости.
- Прибор необходимо подключить к клапану системы водопровода при помощи комплекта новых шлангов. Не рекомендуется повторно использовать старые шланги.
- Максимальное допустимое количество комплектов посуды, которые можно загрузить в прибор - 14.
- Максимальное допустимое давление воды на входе составляет 1 МПа.
- Минимальное допустимое давление воды на входе составляет 0,04 МПа.

Утилизация

- Материалы, используемые для упаковки данного прибора, могут быть переработаны. Утилизируйте упаковку в соответствующие контейнеры, чтобы отправить их на переработку.

- Запрещается утилизировать данный прибор как обычные бытовые отходы.

Правильная утилизация прибора: данный символ на приборе или его упаковке означает, что с данным изделием нельзя обращаться, как с обычными бытовыми отходами. Такие изделия следует сдать в специализированный пункт сбора отходов электрического и электронного оборудования для повторной переработки. Правильно утилизируя прибор, Вы помогаете предотвратить потенциальный ущерб окружающей среде и общественному здоровью, что могло бы случиться при несоблюдении правил обращения с отходами.



Для получения более подробной информации об утилизации этого изделия обратитесь к местным властям, в службу утилизации отходов или в магазин, в котором изделие было приобретено.



ВНИМАНИЕ!

- Для утилизации упаковки и самого прибора обратитесь в центр переработки. Предварительно обрежьте кабель питания и выведите из строя запирающее устройство дверцы.
- Картонная упаковка изготовлена из переработанной бумаги, и ее следует утилизировать в контейнер для сбора макулатуры для дальнейшей переработки.
- Правильно утилизируя прибор, Вы помогаете предотвратить потенциальный ущерб окружающей среде и общественному здоровью, что могло бы случиться при несоблюдении правил обращения с отходами.
- Для получения более подробной информации об утилизации этого изделия обратитесь к местным властям и в службу утилизации отходов.
- УТИЛИЗАЦИЯ: не утилизируйте данный прибор как несортированные бытовые отходы. Подобные приборы надлежит собирать отдельно для последующей специальной обработки.

2. КРАТКОЕ РУКОВОДСТВО ПОЛЬЗОВАТЕЛЯ

Более подробное описание правил эксплуатации прибора ищите в соответствующем разделе инструкции по эксплуатации.

Включите прибор	Откройте дверцу и нажмите кнопку «Вкл./Выкл.»
Заполните дозатор моющего средства	Откройте крышку (А), залейте основное моющее средство, закройте крышку; Моющее средство для предварительной мойки поместите непосредственно в рабочую камеру; (Соблюдайте правила руководства пользователя!)
Проверьте уровень ополаскивателя	При необходимости залейте ополаскиватель через отверстие под крышкой (В).
Проверьте уровень регенерирующей соли	(Только для моделей с системой смягчения воды). Электрический индикатор на панели управления (при его наличии). Если световой индикатор уровня соли на панели управления отсутствует (в некоторых моделях), то определить необходимость загрузки соли в устройство для смягчения Вы сможете по количеству прошедших к настоящему времени циклов мойки.
Загрузите корзины	Соскоблите с посуды крупные остатки пищи. Размягчите остатки пригоревшего блюда в кастрюлях или сковородах, а затем загрузите корзины. Схемы загрузки посуды представлены в соответствующем разделе.
Выберите программу	Откройте дверцу; нажимайте на кнопку выбора программы до тех пор, пока не загорится нужная Вам программа. (См. раздел «Инструкции по эксплуатации»).
Работа прибора	См. раздел «Подготовка и загрузка посуды».
Изменение программы	<ul style="list-style-type: none">• 1. Запущенный цикл можно менять только в том случае, если с его начала прошло мало времени. В противном случае, моющее средство может быть уже израсходовано, а вода – слита. В таком случае необходимо заново залить моющее средство.• 2. Откройте дверцу прибора.

<p>Загрузка забытой посуды</p> <p>Если прибор отключается во время цикла мойки</p>	<p>3. Нажмите и удерживайте не менее 3 секунд кнопку выбора программы, чтобы отменить запущенную программу.</p> <p>4. Выберите новую программу.</p> <p>5. Вновь запустите прибор.</p> <ul style="list-style-type: none"> • 1. Приоткройте дверцу прибора, чтобы он остановился. 2. После того, как распылители прекратят работать, Вы можете открыть дверцу полностью. 3. Загрузите забытую посуду. 4. Закройте дверцу, и прибор возобновит работу. <ul style="list-style-type: none"> • Если во время цикла мойки прибор отключился, то после его включения повторно выберите программу и используйте прибор точно так же, как и до его отключения.
<p>Выключите прибор</p>	<p>Как только цикл мойки завершится, прибор остановится. Выключите прибор при помощи кнопки «Вкл./Выкл.».</p>
<p>Закройте водопроводный кран, разгрузите корзины</p>	<p>Внимание: прежде чем разгружать корзины, подождите несколько минут (около 15 минут), благодаря чему Вам не придется разбирать посуду, пока она слишком горячая и больше подвержена повреждениям.</p> <p>Кроме того, посуда лучше высохнет. Сначала разгрузите нижнюю корзину.</p>

3. ИНСТРУКЦИИ ПО ЭКСПЛУАТАЦИИ




ВАЖНО: Для обеспечения максимальной производительности Вашей посудомоечной машины, перед первым использованием прибора внимательно прочтите все инструкции по эксплуатации.

Панель управления



1. Кнопка «Вкл./Выкл.»: включение/отключение электропитания.
2. Кнопка «Отложить»: отсрочка запуска программы мойки.
3. Индикатор подключения к электросети.
4. Индикаторы отсрочки: показывают время отсрочки старта (3, 6, 9 и 12 часов).
5. Индикаторы уровня соли и ополаскивателя: показывают, когда необходимо заполнить резервуары для соли и ополаскивателя.

6. Индикатор зоны мойки: .
7. Индикаторы программы: показывают, какая программа была выбрана.



8. Кнопка выбора зоны мойки: функция мойки «Двойная зона», нажмите кнопку, чтобы выбрать верхнюю или нижнюю корзину, начнет мигать соответствующий индикатор.
9. Кнопка выбора программы: нажмите кнопку, чтобы выбрать программу мытья.

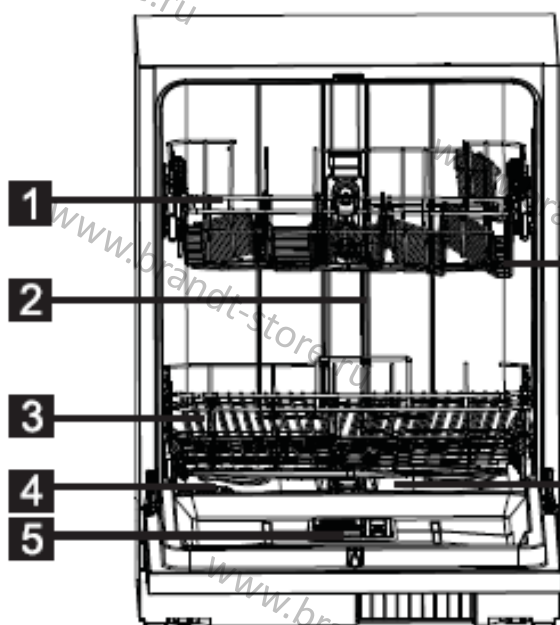
Осторожно!

- Не рекомендуется предварительно вручную ополаскивать посуду, т.к. это ведет к увеличению расхода воды и электроэнергии.
- При мытье посуды в бытовой посудомоечной машине обычно расходуется меньше электроэнергии и воды, чем при мытье посуды вручную, но только если прибор используется в соответствии с указаниями производителя.

Описание прибора

Вид спереди

Вид сзади



1. Верхняя корзина

2. Внутренняя труба

3. Нижняя корзина

4. Контейнер для соли

5. Дозатор

6. Разбрызгиватели

7. Блок фильтров

8. Впускной патрубок

9. Дренажная труба

4. ПЕРЕД ПЕРВЫМ ИСПОЛЬЗОВАНИЕМ

Перед первым использованием Вашей посудомоечной машины:

- А.** Настройте систему смягчения воды
- Б.** Засыпьте 1,5 кг соли для посудомоечных машин, а затем заполните контейнер с солью водой.
- В.** Залейте ополаскиватель в соответствующий дозатор.
- Г.** Залейте моющее средство.

А. Система смягчения воды

Устройство смягчения воды настраивается вручную при помощи переключателя жесткости воды.

Устройство смягчения воды предназначено для удаления из воды минералов и солей, которые могут оказать пагубное или неблагоприятное воздействие на работу прибора.

Чем выше уровень содержания в воде этих минералов и солей, тем жестче вода.

Устройство смягчения воды настраивается в зависимости от жесткости воды в Вашем регионе. Узнать градус жесткости воды можно в местной организации водоснабжения.

Регулировка расхода соли

Прибор оснащен системой настройки расхода соли на основе жесткости используемой воды. Данная система предназначена для оптимизации и настройки уровня потребления прибором соли.

Для регулировки расхода соли необходимо выполнить следующее:

1. Откройте дверцу и включите прибор;
2. В течение 60 секунд после включения прибора нажмите и удерживайте кнопку выбора программы не менее 5 секунд, чтобы запустить режим настройки системы смягчения воды (индикаторы уровня соли будут периодически загораться, пока прибор будет работать в режиме настройки).
3. Нажимайте кнопку выбора программы, чтобы выбрать показатель в зависимости от жесткости воды в Вашем регионе; показатели будут изменяться в следующей последовательности: Н1 -> Н2->Н3 ->Н4 -> Н5 -> Н6;
4. Для завершения настройки нажмите кнопку включения/отключения электропитания.

ЖЕСТКОСТЬ ВОДЫ				Положение переключателя	Расход соли (грамм/цикл)
°dH	°fH	°Clark	ммоль/л		
0-5	0-9	0-6	0-0,94	H1 (горит индикатор программы «Быстрая»)	0
6-11	10-20	7-14	1,0-2,0	H2 (горит индикатор программы «Стекло»)	9
12-17	21-30	15-21	2,1-3,0	H3 (горят индикаторы программ «Быстрая» и «Стекло»)	12
18-22	31-40	22-28	3,1-4,0	H4 (горит индикатор программы ECO)	20
23-34	41-60	29-42	4,1-6,0	H5 (горят индикаторы программ «Быстрая» и ECO)	30
35-55	61-98	43-69	6,1-9,8	H6 (горят индикаторы программ «Стекло» и ECO)	60

Примечание 1:

1 dH = 1,25 Clark = 1,78 fH = 0,178 ммоль/л

dH: немецкая шкала жесткости воды

fH: французская шкала жесткости воды

Clark: английская шкала жесткости воды

Примечание 2:

Заводская установка: H3 (EN 50242)

Жесткость водопроводной воды в Вашем регионе Вы можете узнать в местной водоснабжения.



ВНИМАНИЕ: если Ваша посудомоечная машина не оснащена системой смягчения воды, Вы можете пропустить этот раздел.

СИСТЕМА СМЯГЧЕНИЯ ВОДЫ

Жесткость воды меняется в зависимости от региона. Если в посудомоечной машине используется жесткая вода, то на посуде и кухонных приборах будут образовываться отложения.

Прибор оснащен специальной системой умягчения воды, в которую входит контейнер для соли, специально разработанный для удаления из воды извести и минералов.

Б. Загрузка соли в систему смягчения

Используйте только специальную соль, предназначенную для посудомоечных машин.

Контейнер для соли расположен под нижней корзиной. Процедура заполнения контейнера описана далее.

Внимание!

- Используйте соль, специально разработанные для посудомоечных машин! Другие типы соли, не предназначенные для использования в посудомоечной машине, особенно поваренная соль, могут повредить систему смягчения воды. Гарантия производителя не распространяется на повреждения, вызванные использованием неподходящего типа соли, и производитель не несет ответственность за такие повреждения.
- Заполняйте контейнер для соли только перед запуском полного цикла мойки. Это не позволит кристаллам соли или разлитой соленой воде долго оставаться на дне прибора, что может привести к возникновению коррозии.



А. Достаньте нижнюю корзину, а затем отвинтите и снимите крышку с контейнера для соли (Рис. 1).

Б. Вставьте воронку (входит в комплект) в отверстие и засыпьте приблизительно 1,5 кг соли для посудомоечной машины (Рис. 2).

В. Долейте в контейнер с солью воду. Если из контейнера выльется немного воды, не переживайте – это нормальное явление.

Г. После наполнения контейнера плотно закрутите крышку по часовой стрелке.

Д. После того, как контейнер будет заполнен солью, индикатор уровня соли перестанет мигать.

Е. Сразу после наполнения контейнера солью необходимо запустить программу мытья (рекомендуем короткую программу). В противном случае соленая вода может повредить систему фильтров, насос или другие важные элементы прибора. Такие повреждения гарантия не покрывает.



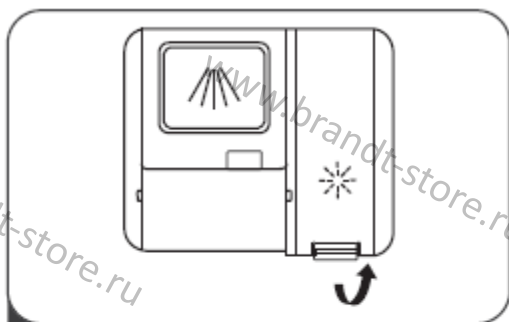
ПРИМЕЧАНИЕ:

1. Контейнер для соли следует заполнять, только когда на панели управления загорается индикатор уровня соли. В зависимости от степени растворения соли предупреждающий индикатор может продолжать гореть даже после заполнения контейнера солью.

Если прибор не оснащен индикатором уровня соли на панели управления (в некоторых моделях), то Вы можете определить необходимость загрузки соли в систему смягчения воды по количеству прошедших циклов мойки.

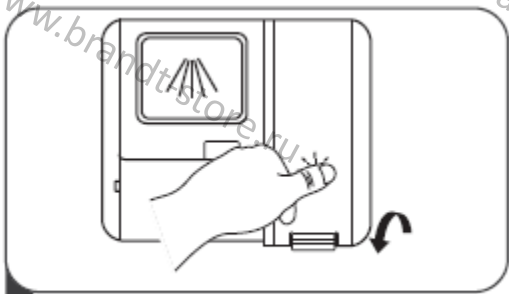
2. Если соль просыпалась, запустите программу замачивания или быстрой мойки, чтобы удалить излишки соли.

С. Заполнение дозатора ополаскивателя



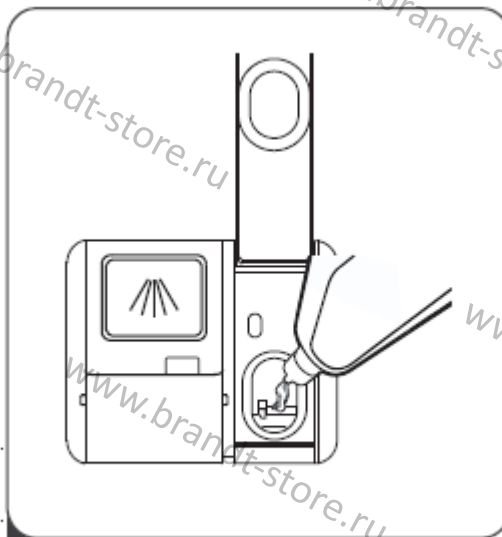
1

Поднимите ручку и снимите крышку резервуара для ополаскивателя.



3

Закройте крышку.



2

Залейте в дозатор ополаскиватель; старайтесь, чтобы средство не перелилось через край.

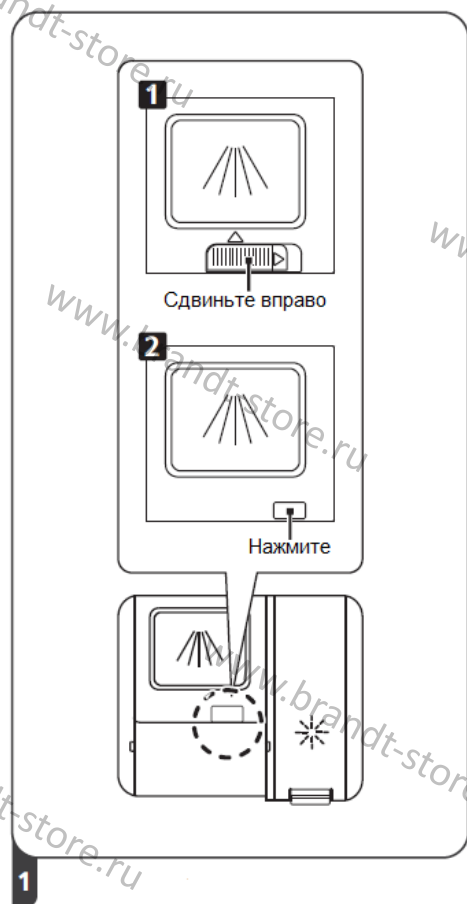
Настройка резервуара для ополаскивателя

Пользователь может самостоятельно настроить расход ополаскивателя, чтобы добиться оптимального высыхания посуды при использовании небольшого количества средства. Для этого выполните следующие шаги:

1. Откройте дверцу и включите прибор.
2. В течение 60 секунд после выполнения шага 1 нажмите и удерживайте не менее 5 секунд кнопку выбора программы, а затем нажмите кнопку отсрочки запуска (кнопка Delay), чтобы войти в режим настройки. Индикатор уровня ополаскивателя будет мигать с частотой 1 Гц.
3. Нажмите кнопку выбора программы, чтобы выбрать подходящий Вам режим. Значения будут меняться в следующей последовательности: D1 ->D2 ->D3 ->D4 ->D5 ->D1. Чем выше показатель, тем больше ополаскивателя будет расходоваться.
4. Для завершения и выхода из режима настройки не совершайте никаких манипуляций с прибором в течение 5 секунд или нажмите кнопку выбора программы.

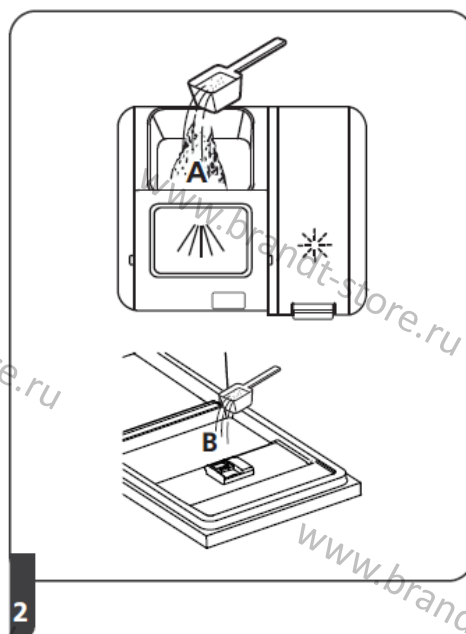
Уровень ополаскиватель	Индикация
D1	Горит индикатор программы «Быстрая»
D2	Горит индикатор программы «Стекло»
D3	Горят индикаторы программы «Стекло» и «Быстрая»
D4	Горит индикатор программы ECO
D5	Горит индикатор программы ECO и «Быстрая»

Заполнение дозатора моющего средства



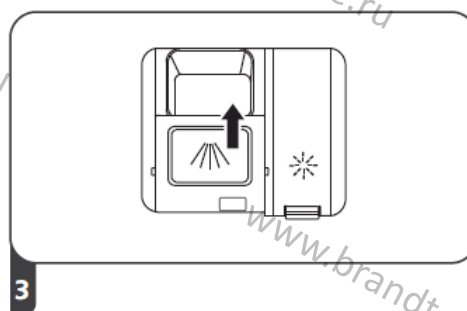
Выберите способ открытия резервуара в зависимости от модели Вашего прибора.

1. Откройте крышку, сдвинув фиксатор замка.
2. Откройте крышку, нажав на фиксатор замка.



Влейте моющее средство в большой отсек (A) для основного цикла мойки.

Для обеспечения лучшего результата очистки, особенно при сильном загрязнении посуды, налейте небольшое количество средства на дверцу прибора. Это дополнительное количество моющего средства активируется во время фазы предварительной мойки.



Закройте крышку: сдвиньте ее вперед, а затем нажмите на нее.

ПРИМЕЧАНИЕ:

- Помните, что настройки могут варьироваться в зависимости от степени загрязнения посуды.
- Соблюдайте рекомендации производителя на упаковке моющего средства.

Г. Функция моющего средства

Моющие средства с химическими ингредиентами необходимы для удаления загрязнений, их расщепления и вывода из посудомоечной машины. Для этой цели подходит большинство качественных моющих средств, имеющих в продаже.

Внимание!

Правильное использование моющих средств

Используйте только моющие средства, специально произведенные для использования в посудомоечных машинах. Храните моющее средство в сухом прохладном месте.

Засыпайте порошковые моющие средства только непосредственно перед началом цикла мытья.

Моющие средства

Существует 3 типа моющих средств:

1. С фосфатами и с хлором
2. С фосфатами, но без хлора
3. Без фосфатов и без хлора

Как правило, новые порошковые моющие средства не содержат фосфаты. По этой причине такие средства не обладают свойством смягчения воды, которое обычно присуще фосфатам. В таком случае рекомендуется засыпать соль в контейнер, даже если жесткость воды составляет всего 6 °dH. Если в условиях жесткой воды используется средство без фосфатов, на тарелках и стаканах зачастую появляются белые пятна. В таком случае рекомендуется добавлять больше моющего средства для достижения лучших результатов. Средства, не содержащие хлор, обладают слабым отбеливающим эффектом. Устойчивые и цветные пятна удаляются не полностью. В таком случае рекомендуется выбирать программу с высокой температурой.

Концентрированные моющие средства

По своему химическому составу моющие средства можно разделить на 2 основных типа:

- Традиционные щелочные моющие средства с едкими компонентами
- Моющие средства с низкой концентрацией щелочи, с натуральными ферментами

Моющие средства в таблетках

Таблетки разных марок растворяются в воде с разной скоростью. По этой причине некоторые таблетки за время краткосрочной программы мытья не успевают полностью раствориться и подействовать в полную силу. Таким образом, при использовании моющих средств в таблетках рекомендуется использовать долгие программы, чтобы обеспечить удаление остатков средства с посуды.

Дозатор моющего средства

Дозатор надлежит заполнять перед началом каждого цикла мойки в соответствии с указаниями, приведенными в таблице циклов мойки далее. В данной посудомоечной машине используется меньшее количество моющего средства и ополаскивателя, чем в традиционной машине. В основном при стандартной загрузке прибора требуется всего столовая ложка моющего средства. Для более загрязненной посуды требуется больше моющего средства. Загружайте моющее средство непосредственно перед запуском прибора, т.к. в противном случае оно может отсыреть и не раствориться.

5. ЗАГРУЗКА ПОСУДЫ В КОРЗИНЫ

Рекомендации

- Старайтесь покупать кухонные принадлежности, которые пригодны для мытья в посудомоечной машине.
- Используйте мягкое моющее средство, описываемое как «щадящее посуду». При необходимости запросите более подробную информацию у производителя средства.
- Для некоторой посуды выбирайте программу с максимально низкой температурой.
- Не вынимайте бокалы и столовые приборы из прибора сразу после завершения цикла мойки, чтобы не допустить их повреждения.

Пригодность приборов/посуды для мытья в посудомоечной машине

Непригодны

- Столовые приборы с деревянными, роговыми, фарфоровыми или перламутровыми ручками
- Пластиковые, не термостойкие предметы
- Старые приборы с приклеенными, не термостойкими элементами
- Приборы и тарелки с накладными элементами
- Оловянные и медные приборы
- Хрусталь
- Стальные приборы, подверженные коррозии
- Деревянные блюда
- Предметы, изготовленные из синтетического волокна

Пригодны ограниченно

- Некоторые типа стекла после большого количества моек могут потускнеть
- Серебряные и алюминиевые элементы при мойке могут поблекнуть
- Глазурованные изображения на предметах могут потускнеть при частом мытье в посудомоечной машине

Меры предосторожности до или после загрузки корзин

(Для обеспечения оптимальной работы прибора следуйте приведенным далее указаниям.

Функции и внешний вид корзин для посуды и приборов могут различаться в зависимости от модели прибора).

Очистите посуду от крупных остатков пищи. Размягчите пригоревшие остатки пищи в кастрюле или сковородке. Ополаскивать посуду под проточной водой не обязательно.

Размещайте предметы в посудомоечной машине следующим образом:

1. Такие предметы, как чашки, бокалы, кастрюли/сковороды размещайте дном вверх.
2. Предметы с изгибами и выемками располагайте под наклоном, чтобы с них стекала вода.
3. Предметы должны располагаться устойчиво, чтобы не перевернуться.
4. Располагайте предметы таким образом, чтобы они не мешали вращению распылителей.



ПРИМЕЧАНИЕ: Не помещайте в машину слишком мелкие предметы, т.к. они могут выпасть из корзины.

- Полые предметы, такие как чашки, бокалы, кастрюли и т.д. загружайте дном вверх, чтобы внутри предмета или в углублениях не скапливалась вода.
- Не помещайте посуду и столовые предметы друг в друга или поверх других предметов.
 - Во избежание повреждений размещайте стаканы таким образом, чтобы они не соприкасались.
 - Крупные предметы, которые тяжело отмыть, старайтесь загружать в нижнюю корзину.
 - Верхняя корзина предназначена для более хрупких и деликатных предметов, например, бокалы, кофейные и чайные чашки.
 - Ножи с длинными лезвиями, установленные вертикально, представляют опасность!
 - Длинные и острые столовые приборы, такие как разделочные ножи, необходимо укладывать в верхнюю корзину в горизонтальное положение.
 - Не перегружайте посудомоечную машину. Это важно для получения удовлетворительных результатов и оптимального расхода расхода электроэнергии.

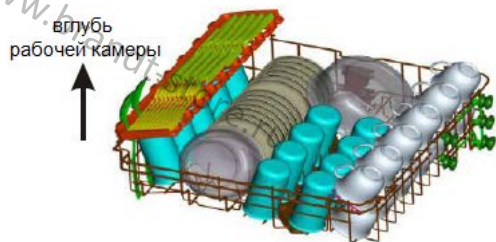
Извлечение посуды

Рекомендуется первой разгрузать нижнюю корзину, а затем – верхнюю, чтобы не допустить стекания капель воды из верхней корзины в нижнюю.

Стандартная схема загрузки

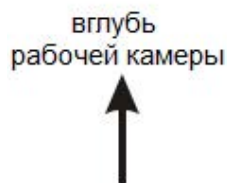
Загрузка верхней корзины

Верхняя корзина предназначена для более хрупкой и деликатной посуды, например, бокалов, кофейных и чайных чашек и блюдец, а также для тарелок, небольших мисок и неглубоких кастрюль (если они не слишком загрязнены). Размещайте посуду и кухонные принадлежности таким образом, чтобы они не перемещались под воздействием струй воды.



Загрузка нижней корзины

Большие предметы и сложно поддающиеся очищению, такие как кастрюли, сковороды, крышки, сервировочные блюда и миски, рекомендуется размещать в нижней корзине (см. рисунок далее). При этом сервировочные блюда и крышки лучше облакачивать на стеки корзины, чтобы они не препятствовали вращению верхних разбрызгивателей.



Пожалуйста, помните:

- Кастрюли, сервировочные миски и т.д. следует укладывать дном вверх.
- Глубокие кастрюли устанавливайте под наклоном, чтобы из них могла вытекать вода.
- Нижняя корзина оснащена складными держателями, чтобы Вы могли мыть большие кастрюли и сковороды или сразу несколько кастрюль и сковород.

Настройка верхней корзины

Вы можете отрегулировать высоту верхней корзины, чтобы создать больше пространства для больших предметов как в верхней, так и в нижней корзине. Высота верхней корзины регулируется за счет перемещения колесиков на разную высоту направляющих. Длинные предметы, столовые приборы, приборы для салатов и ножи следует размещать на полке, чтобы они не мешали вращению распылителей.

Поднимите корзину в верхнее положение



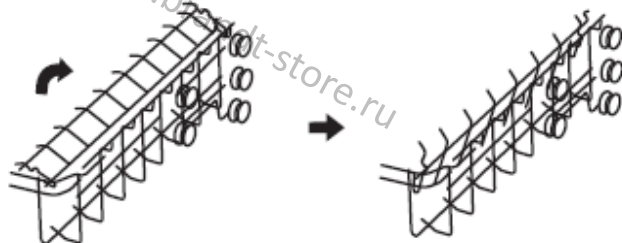
Поднимите ручку, чтобы опустить корзину



Ручка настройки

Складная полка для чашек

Для обеспечения пространства для высоких предметов в верхней корзине поднимите вверх полку для чашек. Затем Вы можете прислонить к ней высокие бокалы. Если полка не требуется, Вы можете убрать ее.



Складные держатели в нижней корзине

Для более удобного размещения кастрюль и сковород Вы можете сложить держатели, как показано на рисунке.



Корзина для столовых приборов

Столовые приборы надлежит размещать в специальной корзине с ручками на дне. Если в данной корзине имеются боковые отсеки, то ложки следует загружать отдельно в соответствующие ячейки, а длинные столовые приборы требуется укладывать горизонтально в передней части корзины, как показано на рисунке.

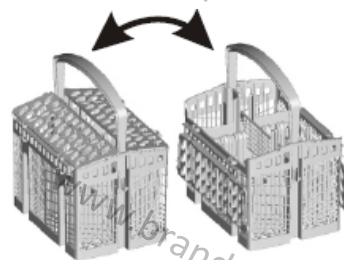


⚠ ОСТОРОЖНО!

- Следите, чтобы столовые приборы не торчали между прутьями решетки снизу.
- Острые предметы загружайте острием вниз!

Для обеспечения собственной безопасности и достижения наилучших результатов мойки при загрузке столового серебра убедитесь, что:

- Предметы не соприкасаются.
- Приборы размещены ручкой вниз.
- Однако ножи и другие потенциально опасные приборы расположены ручкой вверх.



6. ЗАПУСК ПРОГРАММЫ МОЙКИ

Таблица «Цикл мойки»



ПРИМЕЧАНИЕ: Символ ★ означает, что необходимо залить ополаскиватель в дозатор.

Программа	Информация для выбора цикла	Описание цикла	Моющее средство (предварительная / основная мойка)	Продолжительность (минуты)	Потребление энергии (кВтч)	Расход воды (л)	Ополаскиватель
Интенсивная 	Для сильно загрязненных тарелок и умеренно загрязненных кастрюль, сковород, блюд и т.д. с приохшими частицами пищи.	Предварительная (50°C) Основная (65°C) Полоскание Полоскание (60°C) Сушка	5/27,5 г (1 или 2 шт.)	205	1,651	16,5	★
Автоматическая Auto	Автоматическая мойка, слабо, умеренно или сильно загрязненная посуда, с или без приохших частиц пищи.	Предварительная (45°C) Основная (55-65°C) Полоскание Полоскание (50-55°C) Сушка	5/27,5 г (1 или 2 шт.)	85-150	1,05-1,551	10,6-15,9	★
ECO ECO (*EN50242)	Данная стандартная программа подходит для умеренно загрязненной посуды; является наиболее эффективной в плане расхода воды и электроэнергии для данного типа посуды.	Основная (50°C) Полоскание (50°C) Сушка	32,5 г (1 или 2 шт.)	198	0,823	10	★
Стекло 	Для слабо загрязненной посуды и стекла.	Предварительная (40°C) Основная (50°C) Полоскание (50°C) Сушка	5/27,5 г (1 или 2 шт.)	120	0,902	13,5	★
60 минут OPTIME 60min	Для слабо загрязненной посуды, для которой не требуется идеальная сушка.	Основная (55°C) Полоскание (50°C) Сушка	32,5 г (1 шт.)	60	0,853	11,5	★
Быстрая 	Укороченная программа для слабо загрязненной посуды	Основная (40°C) Полоскание (40°C) Полоскание	15 г (1 шт.)	30	0,781	11	★

www.brandt-store.ru

и быстрого мытья.	(55°C)					
-------------------	--------	--	--	--	--	--



ПРИМЕЧАНИЕ


*EN50242: Программа прошла тестовые испытания. Информация по сравнительным испытаниям в соответствии со стандартом EN50242:










Все показатели, кроме показателей программы ECO, являются исключительно ориентировочными.

- Вместимость: 13 комплектов
- Положение верхней корзины: верхние колесики на направляющих
- Режим подачи ополаскивателя: 5
- PI: 0,49 Вт, Po: 0,45 Вт

Таблица «Цикл мойки»



ПРИМЕЧАНИЕ: Символ  означает, что необходимо залить ополаскиватель в дозатор.

Программа	Информация для выбора цикла	Описание цикла	Моющее средство (предварительная / основная мойка)	Продолжительность (минуты)	Потребление энергии (кВтч)	Расход воды (л)	Ополаскиватель
Интенсивная 	Для сильно загрязненных тарелок и умеренно загрязненных кастрюль, сковород, блюд и т.д. с присохшими частицами пищи.	Предварительная (50°C) Основная (65°C) Полоскание Полоскание (60°C) Сушка	4/17 г (1 или 2 шт.)	205	1,651	16,5	
Автоматическая Auto	Автоматическая мойка, слабо, умеренно или сильно загрязненная посуда, с или без присохших частиц пищи.	Предварительная (45°C) Основная (55-65°C) Полоскание Полоскание Полоскание (50-55°C) Сушка	4/17 г (1 или 2 шт.)	85-150	1,05-1,551	10,6-15,9	
ECO ECO (*EN60436)	Данная стандартная программа подходит для умеренно загрязненной посуды; является наиболее эффективной в плане расхода воды и электроэнергии для данного типа посуды.	Основная (50°C) Полоскание Полоскание (50°C) Сушка	21 г (1 или 2 шт.)	198	0,836	10	
Стекло 	Для слабо загрязненной посуды и стекла.	Предварительная (40°C) Основная (50°C) Полоскание (50°C) Сушка	4/17 г г (1 или 2 шт.)	120	0,902	13,5	
60 минут OPTIMA 60min	Для слабо загрязненной посуды, для которой не требуется идеальная сушка.	Основная (55°C) Полоскание Полоскание(50°C) Сушка	21 г (1 шт.)	60	0,853	11,5	
Быстрая 	Укороченная программа для слабо загрязненной посуды и быстрого мытья.	Основная (40°C) Полоскание (40°C) Полоскание (55°C)	12 г (1 шт.)	30	0,781	11	



ПРИМЕЧАНИЕ

*EN60436: Программа прошла тестовые испытания. Информация по сравнительным испытаниям в соответствии со стандартом EN60436:

Все показатели, кроме показателей программы ECO, являются исключительно ориентировочными.

- Вместимость: 13 комплектов
- Положение верхней корзины: верхние колесики на направляющих
- Режим подачи ополаскивателя: 5
- PI: 0,49 Вт, Po: 0,45 Вт

Включение прибора

Запуск цикла мойки

1. Выдвинете нижнюю и верхнюю корзину, загрузите посуду и задвиньте корзины обратно. Обратите внимание, что первой рекомендуется загружать нижнюю корзину и затем – верхнюю (См. раздел «Подготовка и загрузка посуды»).
2. Залейте в дозатор моющее средство (см. раздел «Перед первым использованием»).
3. Вставьте вилку прибора в розетку. Параметры электросети: 220-240 В переменного тока / 50 Гц, параметры розетки: 10 А, 250 В переменного тока. Убедитесь, что давление в сети водоснабжения установлено на максимум.
4. Откройте дверцу, нажмите кнопку «Вкл./Выкл.», загорится индикатор «Вкл./Выкл.».
5. Нажмите кнопку выбора программы, программы будут идти в следующем порядке:
ЕСО->Стекло ->Быстрая ->Интенсивная ->Автоматическая ->ЕСО.
Как только будет выбрана программа, загорится соответствующий индикатор. Затем закройте дверцу, и прибор запустит выбранный цикл мойки.

Изменение программы во время цикла мойки

Условия:

1. Запущенный цикл можно изменить только в том случае, если с его начала прошло мало времени. В противном случае, моющее средство может быть уже израсходовано, а вода – слита. В таком случае необходимо заново залить моющее средство (см. раздел «Заполнение дозатора для ополаскивателя»).
2. Откройте дверцу прибора, нажмите и удерживайте не менее 3 секунд кнопку выбора программы, прибор перейдет в режим ожидания, после чего Вы можете изменить программу на необходимую (См. раздел «Запуск программы мойки»).

Забыли положить тарелку?

Вы можете добавить забытую тарелку в любой момент, пока моющее средство не поступило в рабочую камеру прибора.

1. Приоткройте дверцу прибора.
2. После того, как распылители остановятся, откройте дверцу полностью.
3. Добавьте забытую посуду.

4. Закройте дверцу прибора.

В конце цикла мойки

Выключите прибор кнопкой «Вкл./Выкл.», перекройте подачу воды и откройте дверцу прибора.

Прежде чем разгружать корзины, подождите несколько минут, благодаря чему Вам не придется разбирать посуду и столовые приборы, пока они слишком горячие и больше подвержены повреждениям. Кроме того, посуда лучше высохнет. Сначала разгрузите нижнюю корзину.

▪ **Выключение прибора.**

Когда программа завершит работу, ее индикатор погаснет.

1. Откройте дверцу. Выключите прибор кнопкой «Вкл./Выкл.».
2. Закройте кран подачи воды!

▪ **Аккуратно откройте дверцу.**

Горячая посуда становится более хрупкой. Прежде чем разгружать корзины, дайте посуде остыть приблизительно в течение 15 минут.

Откройте дверцу прибора, оставьте ее открытой на несколько минут и только после этого доставайте посуду. Благодаря этому посуда будет более холодной и лучше высохнет.

▪ **Разгрузка прибора.**

Если посудомоечная машина влажная изнутри, это нормально.

Сначала разгрузите нижнюю корзину, а затем – верхнюю. Благодаря этому Вы предотвратите попадание капель из верхней корзины на посуду в нижней корзине.



ВНИМАНИЕ!

Открывать дверцу прибора во время работы машины опасно, т.к. горячий пар может обжечь Вас.

Автоматическое открытие дверцы

По завершению цикла мойки дверца прибора откроется автоматически, обеспечивая более эффективную сушку.



ПРИМЕЧАНИЕ:

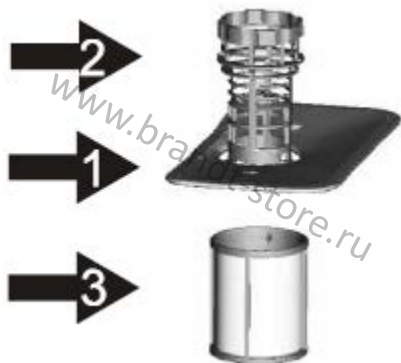
При активации функции автоматического открытия дверцы она не должна быть заблокирована, в противном случае замок дверцы может быть поврежден.



7. ЧИСТКА И ТЕХНИЧЕСКОЕ ОБСЛУЖИВАНИЕ

Система фильтров

Фильтр не позволяет крупным остаткам пищи и другим объектам попадать внутрь насоса. Остатки пищи могут заблокировать фильтр; в таком случае их следует удалить.



Система фильтров состоит из фильтра грубой очистки, плоского (основного) фильтра и микрофильтра (фильтра тонкой очистки).

(1) Основной фильтр

Частицы пищи и загрязнений, попавшие в этот фильтр, измельчаются особой струей воды из нижнего распылителя, а затем выводятся в канализацию.

(2) Фильтр грубой очистки

Данным фильтром улавливаются достаточно крупные объекты, такие как кусочки костей или стекла, которые могут заблокировать слив. Для удаления таких объектов из фильтра аккуратно сожмите крышку фильтра и вытащите его.

(3) Микрофильтр

Данный фильтр удерживает загрязнения и остатки пищи в нижней части прибора и не позволяет им вновь попадать на посуду в процессе мытья.

Сборка фильтра

Фильтр эффективно устраняет частицы пищи из воды для мытья и позволяет повторно использовать ее в процессе мойки. Для достижения максимальной производительности и оптимальных результатов фильтр следует регулярно чистить. По этой причине после каждого цикла мойки рекомендуется удалять крупные частицы пищи, прополаскивая полукруглый фильтр и резервуар под проточной водой. Потяните ручку резервуара вверх, чтобы извлечь фильтр.

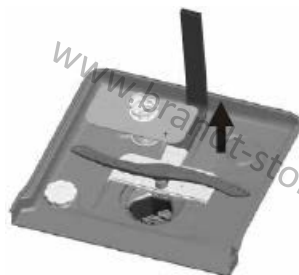


ОСТОРОЖНО!

- Никогда не используйте прибор без фильтров.
- При неправильной установке фильтра при его замене существует риск снижения производительности прибора, а также повреждения посуды и столовых приборов.



Шаг 1: Поверните фильтр против часовой стрелки.



Шаг 2: Поднимите фильтр вверх.



ПРИМЕЧАНИЕ:

Чтобы извлечь фильтр, выполняйте действия с Шага 1 по Шаг 2.

Чтобы установить фильтр на место, выполните действия в обратном порядке.

Комментарии:

- После каждого использования посудомоечной машины проверяйте фильтр на предмет засора.
- Открутив фильтр грубой очистки, Вы можете извлечь всю систему фильтров целиком. Извлеките остатки пищи и промойте проточной водой.



ПРИМЕЧАНИЕ: Всю систему фильтров следует чистить один раз в неделю

Чистка фильтра

Для чистки фильтров грубой и тонкой очистки используйте щетку. Соберите элементы фильтра, как показано на рисунках на последней странице, и вставьте всю систему в посудомоечную машину, поместив фильтр в соответствующее гнездо и надавив на него.



ОСТОРОЖНО! Не стучите по фильтрам в процессе чистки. В противном случае они могут деформироваться, и производительность прибора снизится.

Уход за прибором

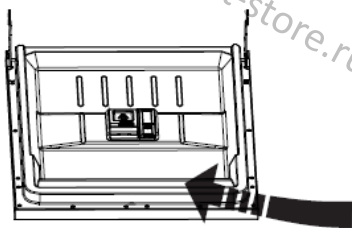
Панель управления следует протирать слегка влажной салфеткой.

После чистки вытрите панель управления насухо.

Для чистки наружных поверхностей используйте качественные средства для полировки приборов.

Не используйте для чистки каких-либо частей посудомоечной машины острые предметы, грубые губки или агрессивные моющие средства.

Чистка дверцы



Для чистки уплотнителя дверцы используйте только мягкую, влажную тряпочку.

Не используйте чистящие средства в виде спрея, так как жидкость может попасть в замок дверцы и на электрические детали прибора.

ра.

Для чистки дверной панели не используйте чистящие средства в виде спрея, т.к. они могут попасть в замок дверцы и на электрические детали прибора.



ОСТОРОЖНО!

Не используйте абразивные средства и некоторые бумажные полотенца, т.к. они могут оставить царапины или пятна на поверхностях их нержавеющей стали.

Защита от замерзания

В зимнее время после каждого цикла мытья надлежит принимать следующие меры для защиты прибора от замерзания:

1. Отключите прибор от сети электропитания.
2. Перекройте подачу воды и отсоедините шланг подачи воды от водяного клапана.
3. Слейте воду из шланга подачи воды и водяного клапана (для сбора воды можно использовать кастрюлю).
4. Подсоедините шланг подачи воды обратно к водяному клапану.
5. Снимите фильтр в нижней части рабочей камеры прибора и при помощи губки уберите оставшуюся воду.



ПРИМЕЧАНИЕ: Если посудомоечная машина не работает из-за образования льда, обратитесь в сервисный центр.

Чистка распылителей

Распылители необходимо регулярно чистить, т.к. химические вещества для смягчения жесткой воды могут засорить форсунку и подшипники распылителя.

Для демонтажа верхнего распылителя зажмите гайку и поверните распылитель по часовой стрелке.

Для демонтажа нижнего разбрызгивателя потяните его вверх.

Вымойте разбрызгиватели в теплой мыльной воде; с помощью мягкой щетки прочистите форсунки. Наконец, тщательно промойте разбрызгиватели и установите их на место.



Поддержание прибора в хорошем состоянии

После каждого использования

После каждого использования перекрывайте подачу воды к прибору и оставляйте дверцу приоткрытой, чтобы предотвратить застаивание влаги и образование запахов внутри прибора.

Вынимайте вилку из розетки

Перед чисткой или техническим обслуживанием прибора отключайте прибор от электросети.

Не используйте растворители или абразивные чистящие средства

Не используйте растворители или абразивные чистящие средства для чистки наружных поверхностей и резиновых элементов посудомоечной машины. Используйте только тряпочку с теплой мыльной водой. Для удаления пятен с внутренних поверхностей используйте тряпочку, смоченную небольшим количеством уксуса, или специальные средства для чистки посудомоечных машин.

Если прибор не используется длительное время

Рекомендуется запустить цикл мойки без загрузки посуды, затем отключить машину от электросети, перекрыть подачу воды и оставить дверцу приоткрытой. Это позволит сберечь уплотнитель дверцы и предотвратить образование запахов.

Перемещение прибора

При необходимости переместить прибор старайтесь удерживать его в вертикальном положении. При необходимости прибор можно перемещать в горизонтальном положении задней стенкой вниз.

Уплотнитель

Прилипшие к уплотнителю остатки пищи часто являются причиной образования неприятных запахов. Регулярная чистка мягкой губкой позволит это предотвратить.

8. ИНСТРУКЦИИ ПО УСТАНОВКЕ



ВНИМАНИЕ:

Монтаж труб и электрооборудования должен осуществляться квалифицированным специалистом.



ОСТОРОЖНО



Риск поражения электрическим током.
Перед установкой прибора отключите электроэнергию.
В противном случае это может привести к смерти или риску получения электрического шока.

Подготовка к установке

Посудомоечную машину следует устанавливать вблизи существующих подключений к сетям водоснабжения, водоотведения и электропитания.

Выберите сторону, через которую сливной шланг посудомоечной машины будет подключен к кухонной раковине (сливу).

Примечание: Проверьте наличие соответствующих монтажных принадлежностей (крепежей для декоративной панели, шурупов).

Внимательно прочтите инструкции по установке

На рисунках представлены размеры шкафа кухонного гарнитура и положение для установки посудомоечной машины.

Прежде чем перемещать прибор на место установки, необходимо выполнить некоторые приготовления.

1. Выберите место рядом с раковиной, чтобы облегчить установку наливного и сливного шлангов (см. рис. 1).
2. Если прибор устанавливается в угол шкафа, необходимо предусмотреть пространство для открытия дверцы (см. рис. 2).

Рисунок 1

Размеры шкафа для встраивания.

Менее 5 мм от верхней панели посудомоечной машины до верхней части шкафа, внешняя дверца машины выравнивается по краю шкафа.

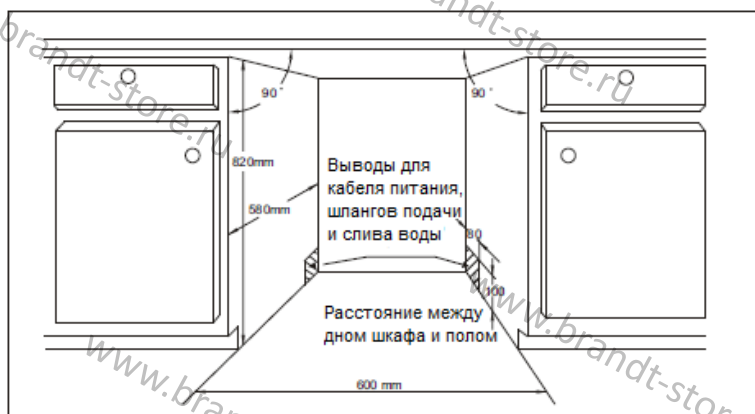
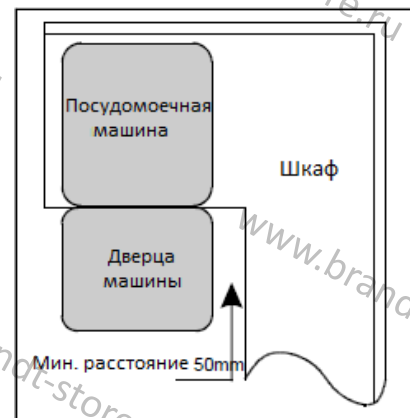


Рисунок 2

Минимальное расстояние при открытой дверце.

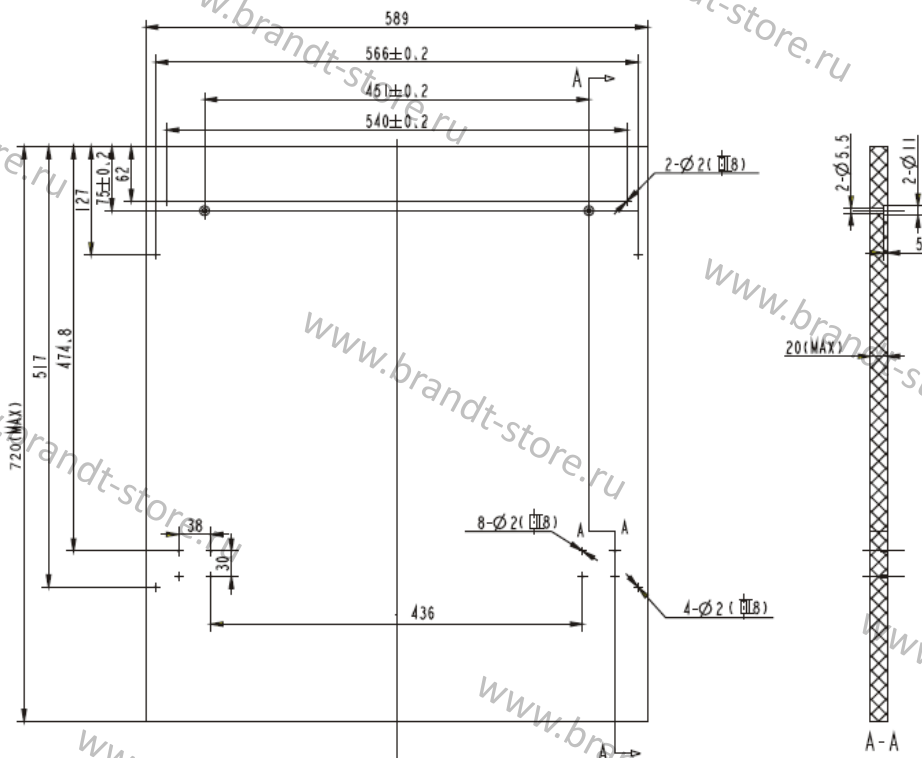


Размеры и установка декоративной панели

1. Декоративная деревянная панель устанавливается, как показано на рисунке 3.

Рисунок 3

Декоративная панель устанавливается в соответствии с размерами, показанными на рисунке.



(Ед. измерения – мм)

2. Установите крепежи на декоративную деревянную панель и вставьте крепежи в соответствующие гнезда на внешней дверце посудомоечной машины (см. рис. 4а). Установите и выровняйте панель, а затем закрепите ее на внешней дверце при помощи винтов (см. рис. 4b).

Рисунок 4а

Установка декоративной панели

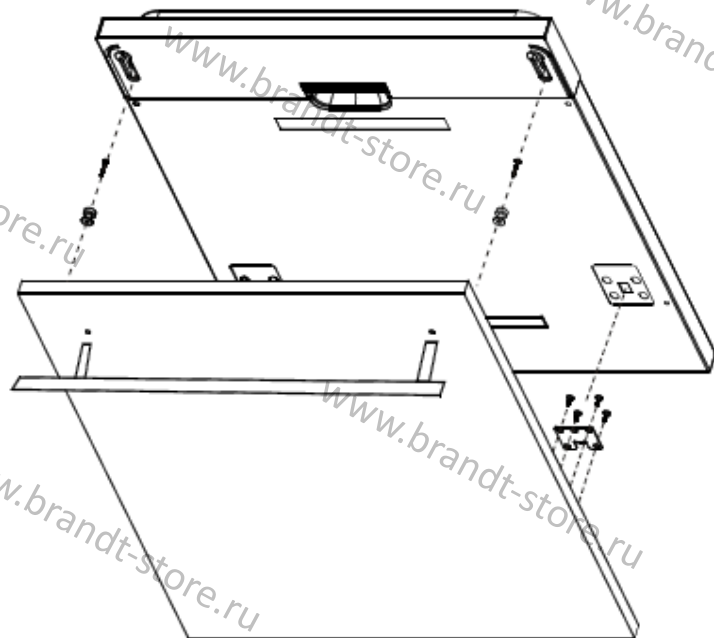
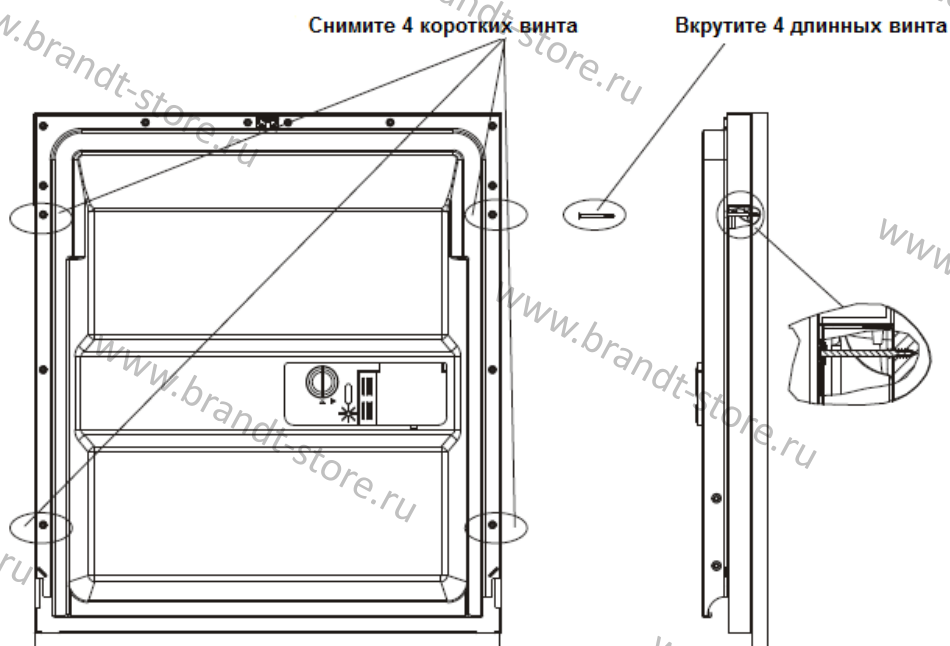


Рисунок 4б

Установка декоративной деревянной панели

1. Снимите 4 коротких винта
2. Вкрутите 4 длинных винта



Настройка натяжения пружины дверцы

Производитель устанавливает оптимальное натяжение пружин для внешней дверцы прибора. При установке декоративной деревянной панели следует отрегулировать натяжение пружины. Поверните регулировочный винт, чтобы регулировочный механизм натянул или ослабил стальную пружину (см. рис. 5).

Правильным считается такое натяжение пружины дверцы, при котором полностью открытая дверца остается в горизонтальном положении, но при легком нажатии пальцем поднимается и закрывается.

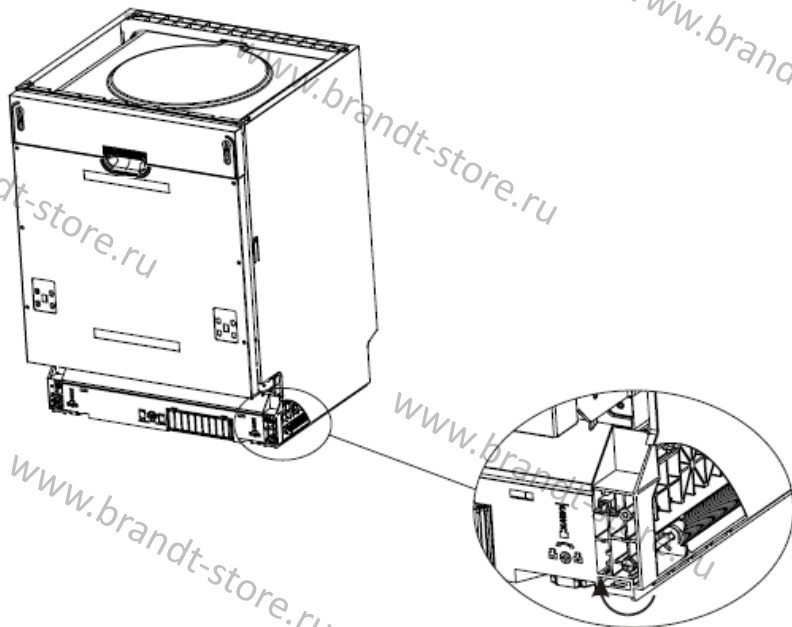


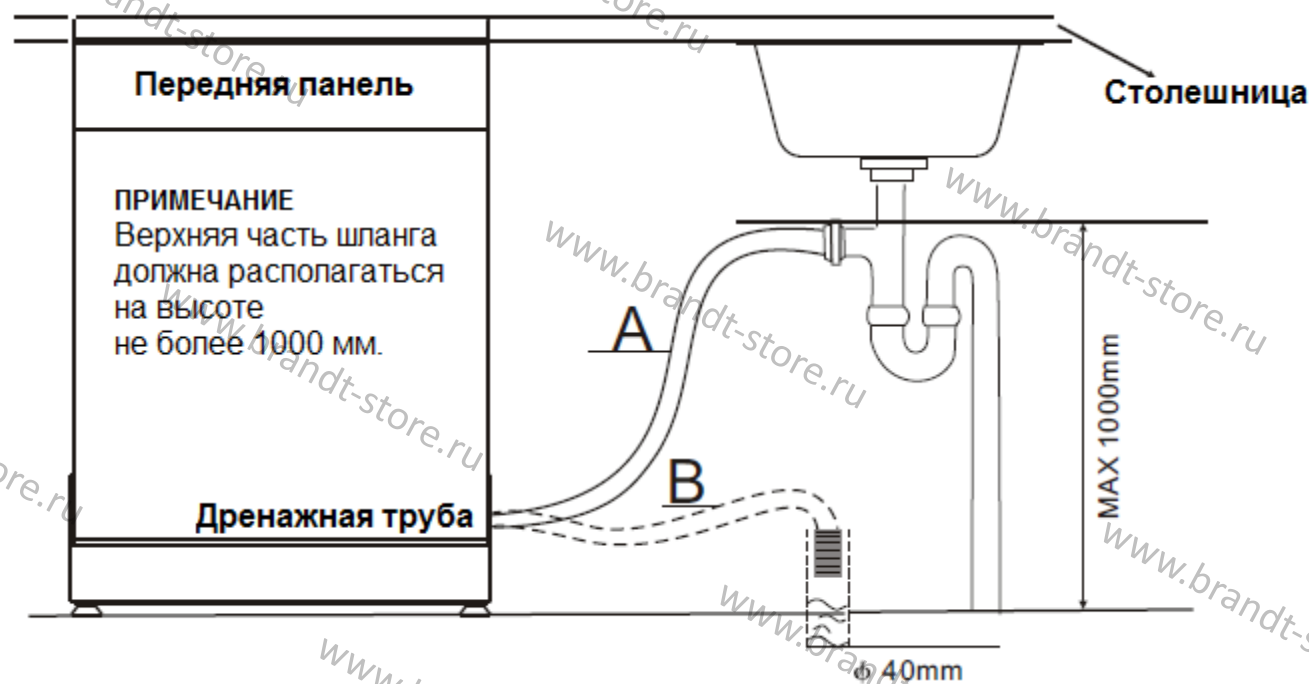
Рисунок 5

Регулировка натяжения пружины дверцы

Подключение сливных шлангов

Подсоедините сливной шланг к дренажной трубе диаметром не менее 40 мм или перекиньте его в раковину, убедившись при этом, что шланг не пережат и не перегнут. Верхняя часть шланга должна располагаться на высоте не более 1000 мм.

УСТАНОВИТЕ СЛИВНОЙ ШЛАНГ МЕТОДОМ А ИЛИ В



Этапы установки прибора

1. Установите декоративную панель на дверцу прибора при помощи входящих в комплект крепежей. Точки установки крепежей представлены на рисунке ранее.
2. Настройте натяжение пружины дверцы при помощи крестовой отвертки: поворачивайте отвертку по часовой стрелке, чтобы затянуть правую и левую пружину. В противном случае прибор может получить повреждения (рисунок 2).
3. Подключите наливной шланг к крану подачи холодной воды.
4. Подсоедините сливной шланг. См. рисунок 6.
5. Подключите кабель питания.
6. Прикрепите под столешницу шкафа ленту для улавливания конденсата. Убедитесь, что она закреплена вровень с краем столешницы.
7. Установите прибор на выбранное место (рисунок 4).
8. Выровняйте прибор. Задние ножки можно отрегулировать с передней стороны прибора: поворачивайте винт с крестообразным шлицем, расположенный в центре основания машины, при помощи крестовой отвертки (рисунок 5A). Для регулировки передних ножек используйте шлицевую отвертку: поворачивайте передние ножки, пока машина не встанет ровно (рисунок 5B).
9. Закрепите прибор на месте установки. Это можно сделать одним из 2 способов:
 - А. Стандартная столешница: вставьте монтажный крюк в щель боковой панели и прикрепите его к столешнице винтами (рисунок 6).
 - Б. Мраморная или гранитная столешница: закрепите боковую панель при помощи винта (рисунок 7).

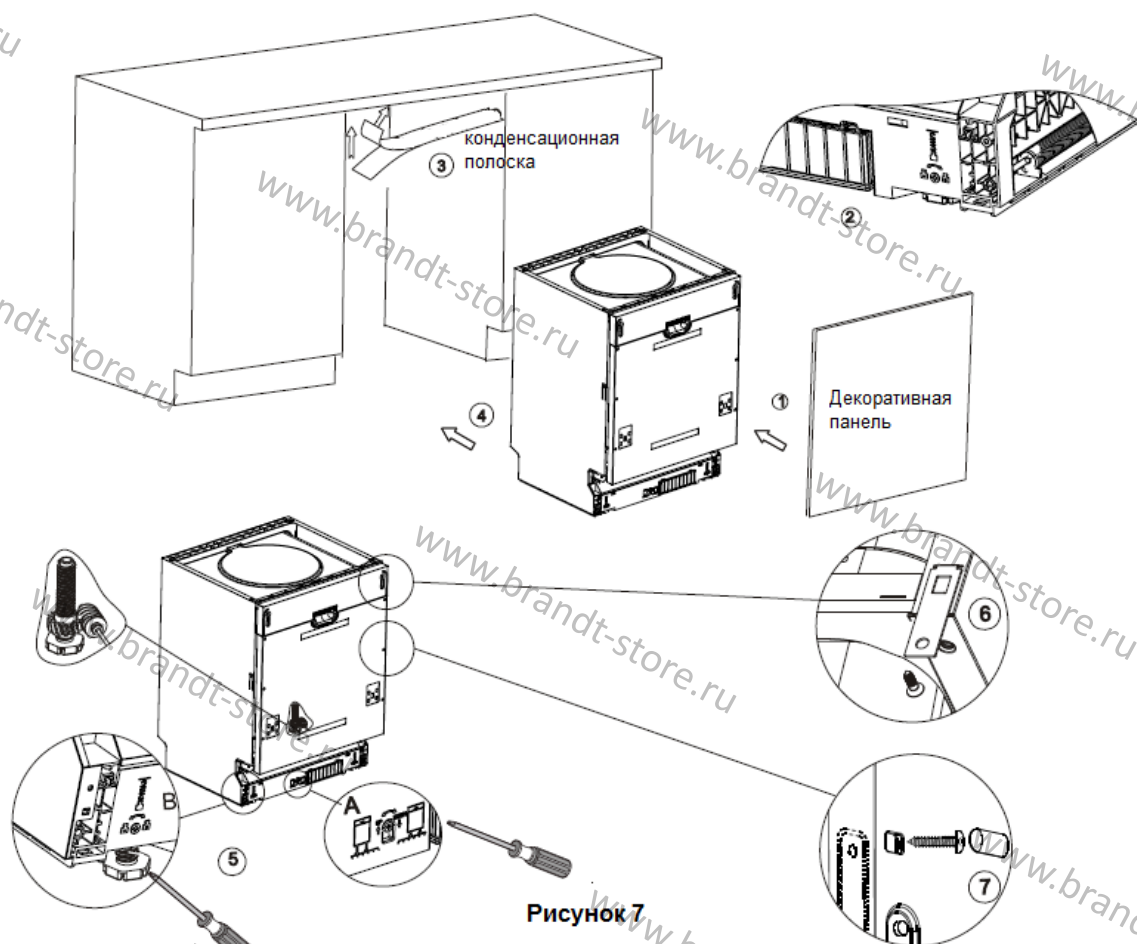


Рисунок 7

Посудомоечную машину необходимо выровнять для обеспечения правильного расположения корзины и оптимальной эффективности мытья.

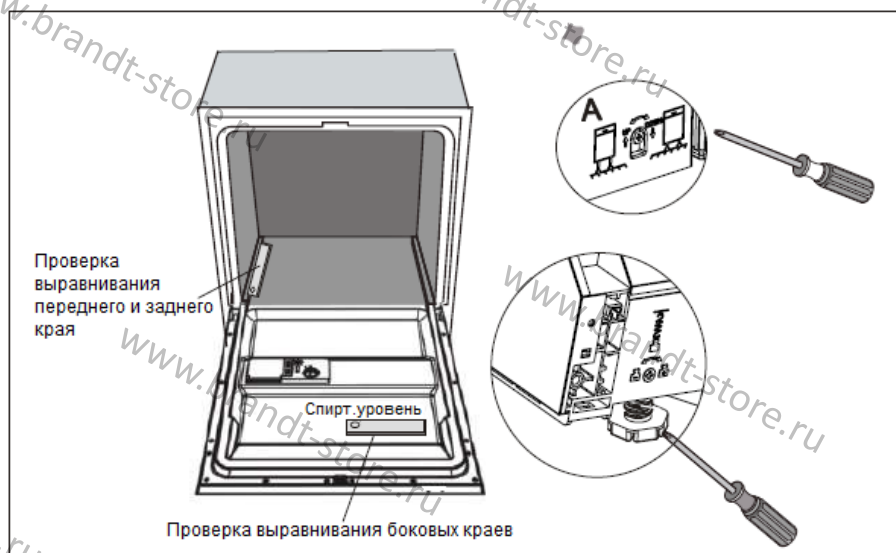
1. Приложите спиртовой уровень на дверцу прибора и к направляющей корзины на дне рабочей камеры, как показано на рисунке далее, чтобы проверить, насколько ровно установлен прибор.
2. Выровняйте прибор, отрегулировав по отдельности каждую из его трех ножек.
3. При выравнивании прибора следите, чтобы он не опрокинулся.

Рисунок 8

Регулировка ножек прибора

ПРИМЕЧАНИЕ:

Максимальная высота регулировки ножек составляет 50 мм



Подключение к электросети

⚠ ОСТОРОЖНО!

Для обеспечения собственной безопасности:

- Не используйте для подключения прибора удлинители или переходники.
- Ни при каких обстоятельствах не удаляйте и не обрезайте провод заземления.
- Подключение через провод питания.

Требования к электросети

Информация о необходимом напряжении электросети содержится на заводской табличке; подключайте прибор только к соответствующему источнику питания. Используйте предохранитель 10 А, предохранитель с задержкой срабатывания или рекомендуемый автоматический выключатель, а также обеспечьте отдельную цепь тока для данного прибора.

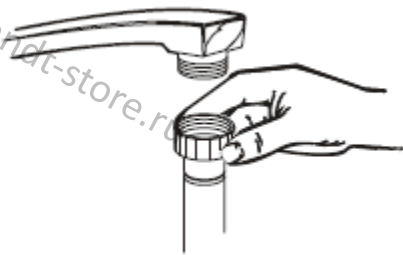
⚠ Перед использованием прибора убедитесь, что он надлежащим образом заземлен.

Подключение к сети электропитания

Убедитесь, что напряжение и частота электрического тока в сети соответствуют параметрам, указанным на заводской табличке. Вилку кабеля питания следует включать только в должным образом заземленную розетку. Если вилка не подходит к розетке, к которой подключается прибор, замените розетку, а не используйте переходники или подобное оборудо-

вание, так как их использование может привести к перегреву и возгоранию.

Подключение холодной воды



Подключите шланг для подачи холодной воды к соединительному колену с резьбой $\frac{3}{4}$ дюйма; следите за прочностью соединения.

Если трубы новые или не использовались в течение длительного времени, дайте воде стечь, пока она не станет прозрачной. Данная мера необходима для предотвращения засорения канала для подачи воды и повреждения прибора.

! **ВНИМАНИЕ!** После использования прибора не забудьте перекрыть подачу воды.

Размещение прибора

Расположите прибор в требуемом месте. Задняя стенка прибора должна быть обращена к стене, боковые стенки должны быть выровнены вдоль стенок соседних шкафов или стен. Посудомоечная машина оснащена шлангами для подачи и слива воды, которые можно располагать слева или справа от прибора для обеспечения правильной установки.

Как слить лишнюю воду из шлангов

Если слив расположен на высоте более 100 см от пола, то слить лишнюю воду напрямую в раковину не представляется возможным. В таком случае необходимо слить лишнюю воду из шлангов в чашу или другую подходящую емкость, установленную ниже раковины.

Отвод воды

Подключите сливной шланг. Сливной шланг должен быть подключен надлежащим образом во избежание протекания воды. Убедитесь, что сливной шланг не перегнут или зажат.

Удлинительный шланг

В случае необходимости удлинения сливного шланга используйте похожий шланг.

Длина удлинительного шланга не должна превышать 4 метров; в противном случае эффективность мойки может быть снижена.

Подключение сифона

Подсоедините сливной шланг к дренажной трубе диаметром не менее 40 мм или перекиньте его в раковину, убедившись при этом, что шланг не пережат и не перегнут. Верхняя часть шланга должна располагаться на высоте не более 1000 мм.

Запуск прибора

Перед запуском прибора проверьте следующее:

1. Посудомоечная машина стоит ровно по горизонтали и закреплена должным образом
2. Впускной клапан открыт.
3. Места подключения к трубопроводам герметичны
4. Кабели надежно подсоединены
5. Электропитание подключено
6. Шланги подачи и отведения воды закреплены.
7. Все упаковочные материалы и инструкции извлечены из посудомоечной машины



ВНИМАНИЕ: Сохраните данное руководство после установки прибора.

Содержащаяся в документе информация может оказаться полезной для пользователя.

9. УСТРАНЕНИЕ НЕИСПРАВНОСТЕЙ

Перед звонком в сервисный центр

Изучите таблицы на страницах далее – возможно, Вам даже не придется звонить в сервисный центр.

	Проблема	Возможная причина	Способ устранения
Технические проблемы	Прибор не запускается	Перегорел предохранитель или сработал аварийный выключатель	Замените предохранитель или отключите аварийный выключатель. Уберите все приборы, подключенные к той же электрической цепи, что и прибор.
		Электропитание не подключено	Убедитесь, что посудомоечная машина включена, ее дверца плотно закрыта. Вилка должна быть надлежащим образом подключена к розетке.
		Низкое давление воды	Прибор должен быть надлежащим образом подключен к сети водоснабжения, подача воды должна быть открыта.
		Дверца посудомоечной машины закрыта неплотно	Плотно закройте дверцу до щелчка.
Вода не откачивается из посудомоечной машины	Сливной шланг перегнут	Проверьте сливной шланг	
	Фильтр засорен	Проверьте фильтр грубой очистки. (см. раздел «Чистка фильтра»).	
	Кухонный слив засорен	Проверьте кухонный слив на предмет беспрепятственного прохождения воды. Если слив засорен, следует обратиться к сантехнику, а не в сервисный центр по обслуживанию посудомоечных машин.	
Общие проблемы	Пена в рабочей камере	Использовано неподходящее моющее средство	Используйте только специальные моющие средства для посудомоечных машин для предотвращения образования пены. При образовании пены откройте посудомоечную машину и дайте ей 50 секунд. Влейте в рабочую камеру примерно 4 литра холодной воды. Закройте дверцу машины и запустите любой цикл мойки. Посудомоечная машина сольет воду. После слива воды откройте дверцу и проверьте, исчезла ли пена. При необходимости повторите.
	Пятна на внутренней поверхности рабочей камеры	Пролился ополаскиватель	Используйте только моющие средства без красителей.
	Пятна на внутренней поверхности рабочей камеры	Использовано моющее средство, содержащее краситель	Используйте только моющие средства без красителей.

	Белый налет на внутренних поверхностях	Минералы, содержащиеся в жесткой воде	Для чистки внутренней поверхности камеры используйте влажную губку с моющим средством для посудомоечных машин; при этом надевайте резиновые перчатки. Для предотвращения образования пены никогда не используйте другие моющие средства, кроме предназначенных специально для посудомоечных машин.
Общие проблемы		Приборы изготовлены из неустойчивых к коррозии материалов.	Не мойте в посудомоечной машине приборы, не устойчивые к коррозии.
	Пятна ржавчины на приборах	После добавления соли не была запущена программа. В процессе мойки в камеру попали остатки соли.	После добавления соли всегда запускайте программу быстрой мойки без загрузки посуды в машину. Не используйте для этой цели программу «Турбо» (если имеется).
		Крышка устройства для смягчения воды закрыта неплотно	Проверьте крышку: она должна быть плотно закрыта.
Шумы	Стук в рабочей камере	Разбрызгиватель задевает посуду в корзине	Остановите выполнение программы и поменяйте расположение предметов посуды, которые препятствуют движению разбрызгивателя.
	Дребезг в рабочей камере	Посуда располагается в камере свободно	Остановите выполнение программы и поменяйте расположение посуды.
	Стук в водопроводных трубах	Может возникать из-за особенностей трубопровода или изменения в сечении труб	Это не влияет на работу посудомоечной машины. В сомнительных случаях обратитесь к квалифицированному сантехнику.
Неудовлетворительные результаты мытья		Посуда была расположена неправильно	См. Часть II, раздел «Подготовка и загрузка посуды»
		Выбрана недостаточно интенсивная программа	Выберите более интенсивную программу.
		Использовано недостаточно моющего средства.	Используйте большее количество моющего средства или поменяйте моющее средство.
	Посуда не очищается	Разбрызгиватели заблокированы посудой	Расположите посуду таким образом, чтобы она не препятствовала движению разбрызгивателей.
		Блок фильтров в основании рабочей камеры засорен или неправильно вставлен. Из-за этого могут быть заблокированы разбрызгиватели.	Прочистите фильтры и/или правильно вставьте его. Прочистите форсунки разбрызгивателей.
	Помутнение стеклянной посуды	Сочетание мягкой воды и слишком большого количества моющего средства.	Используйте меньшее количество моющего средства при мытье мягкой водой, для мытья стеклянной посуды выбирайте более короткий

цикл мойки.

Черные или серые
пятна на посуде

Посуда соприкасалась
с алюминиевыми при-
борами.

Удалите пятна с помощью мягкого
абразивного средства.

В дозаторе оста-
ется моющее
средство

Дозатор заблокирован
посудой.

Правильно расположите посуду.

Посуда загружена не-
верно

Загружайте посуду, как указано в
руководстве по эксплуатации.

Использовано недос-
таточно ополаскивате-
ля

Используйте большее количество
ополаскивателя / заполните доза-
тор ополаскивателя.

Неудовлетворительные
результаты сушки

Посуда не высы-
хает

Тарелки были извле-
чены слишком рано

Не разгружайте посудомоечную
машину сразу по окончании мойки.
Приоткройте дверцу, чтобы выпус-
тить пар. Разгружайте машину,
только когда тарелки остынут дос-
таточно для того, чтобы их можно
было брать руками. Сначала раз-
гружайте нижнюю корзину. Это по-
зволит предотвратить стекание
капель воды с верхней корзины на
нижнюю.

Выбрана неверная
программа

При более короткой программе
мойки температура воды ниже. Это
снижает эффективность мойки.
Выберите более продолжительную
программу мойки.

Использование прибо-
ров с низкокачествен-
ным покрытием

С таких приборов вода стекает ху-
же. Приборы и посуда такого типа
не предназначены для мытья в по-
судомоечной машине.

Коды ошибок

При некоторых неисправностях на дисплее отображаются коды ошибок:

Коды	Значение	Возможная причина
Быстро мигает индикатор про- граммы «Быстрая»	Длительное время заполнения.	Краны не открыты; водозаборный шланг согнут; напор воды слишком слабый.
Быстро мигает индикатор про- граммы «Стекло»	Утечка.	Некоторые части посудомоечной ма- шины протекают.

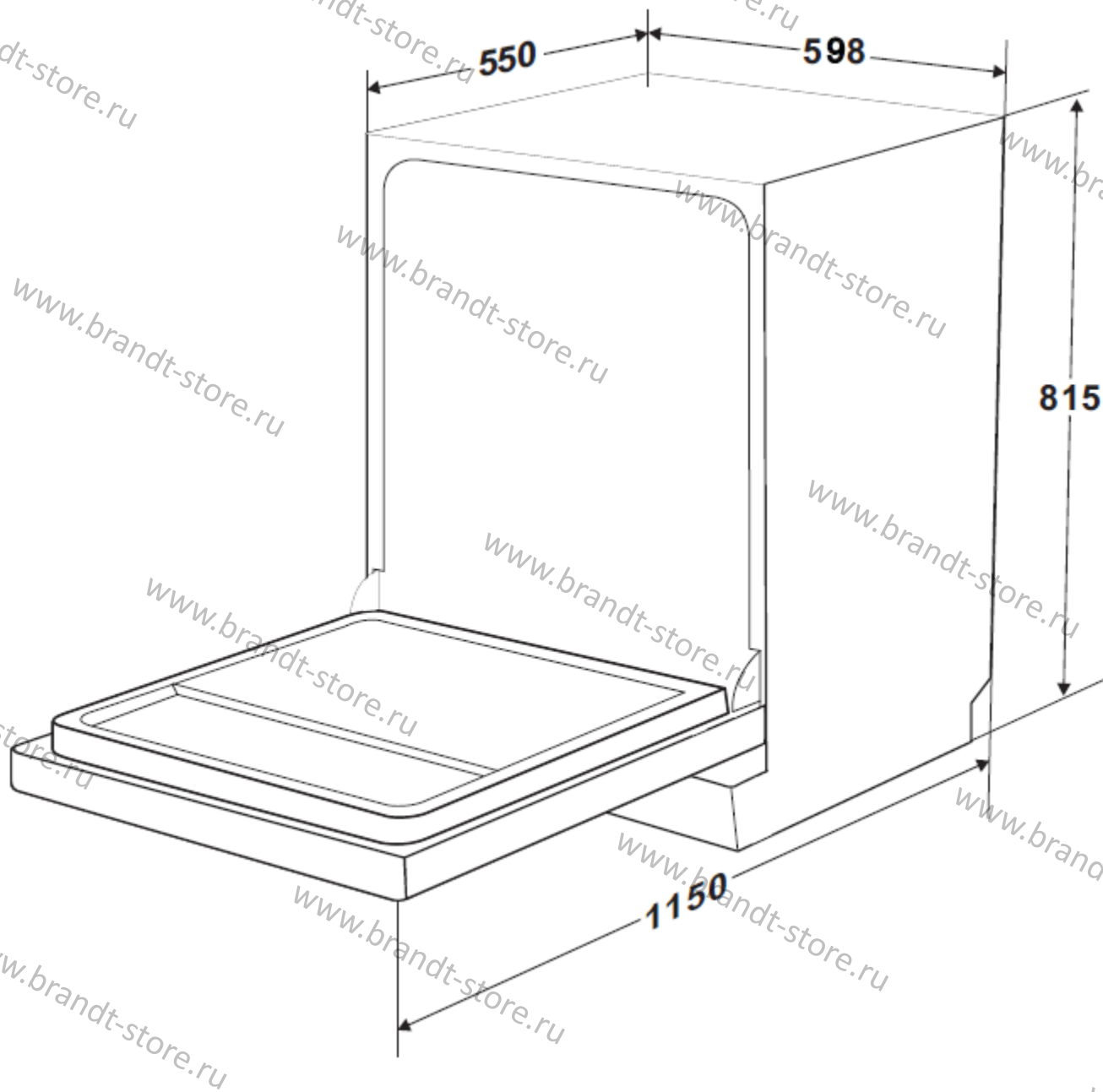


ОСТОРОЖНО!

В случае протечки перекройте главный кран подачи воды, а затем вызовите спе-
циалиста.

Если при переполнении или небольшом протекании в нижней части корпуса ско-
пилась вода, перед следующим запуском посудомоечной машины ее следует
удалить.

Техническая информация

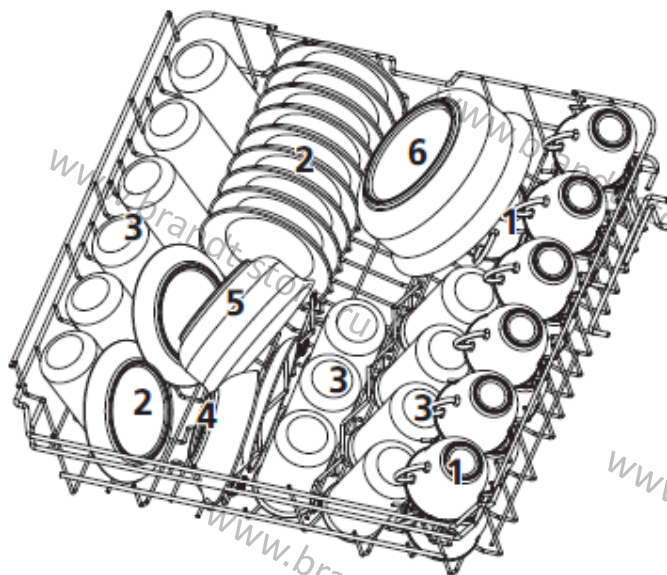


Высота:	815 мм
Ширина:	598 мм
Глубина:	550 мм (при закрытой дверце)
Давление воды:	0,04-1,0 МПа
Электросеть:	См. заводскую табличку
Вместимость:	13 комплектов посуды

ЗАГРУЗКА КОРЗИН

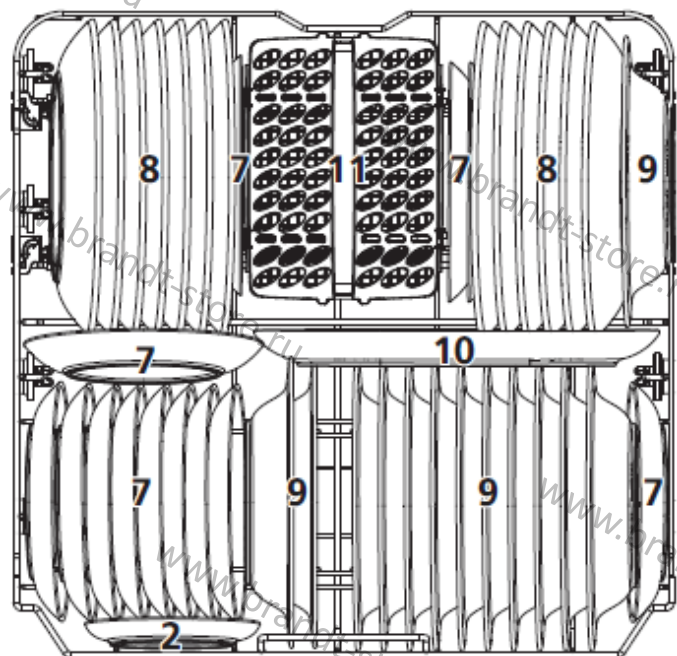
В СООТВЕТСТВИИ СО СТАНДАРТОМ EN50242

1. Верхняя корзина



Номер	Предмет
1	Чашки
2	Блюда
3	Бокалы
4	Малая сервировочная миска
5	Средняя сервировочная миска
6	Большая сервировочная миска

2. Нижняя корзина

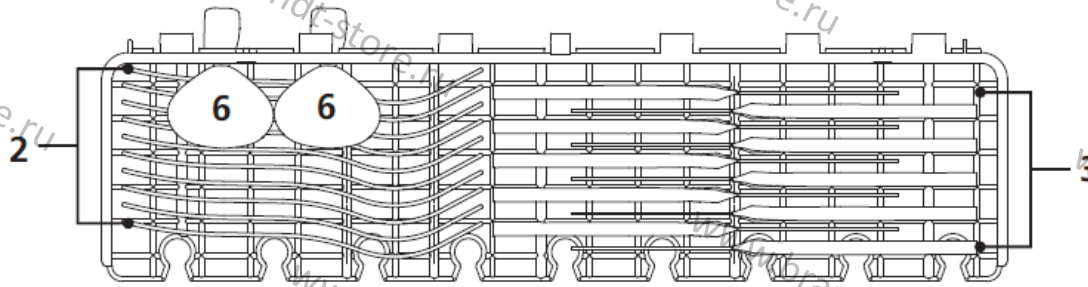


Номер	Предмет
7	Десертные тарелки
8	Обеденная тарелка
9	Суповая тарелка
10	Овальное блюдо
11	Корзина для столовых приборов

ВНИМАНИЕ!

Несоблюдение правил загрузки может привести к низкому качеству мойки.

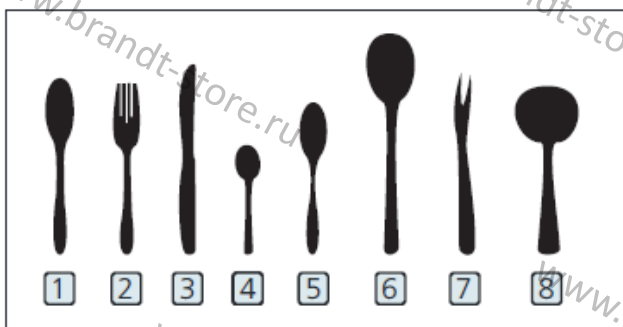
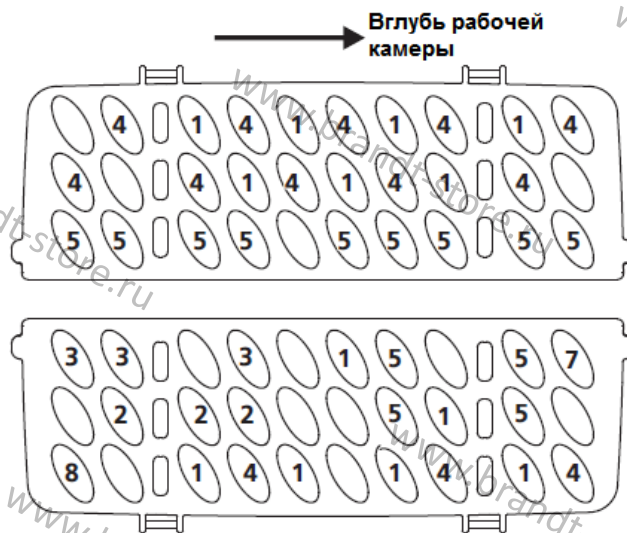
3. Решетка для столовых приборов



ПРИМЕЧАНИЕ:

Легкие и плоские приборы кладите на полку. Общий вес должен составлять менее 1,5 кг.

4. Корзина для столовых приборов



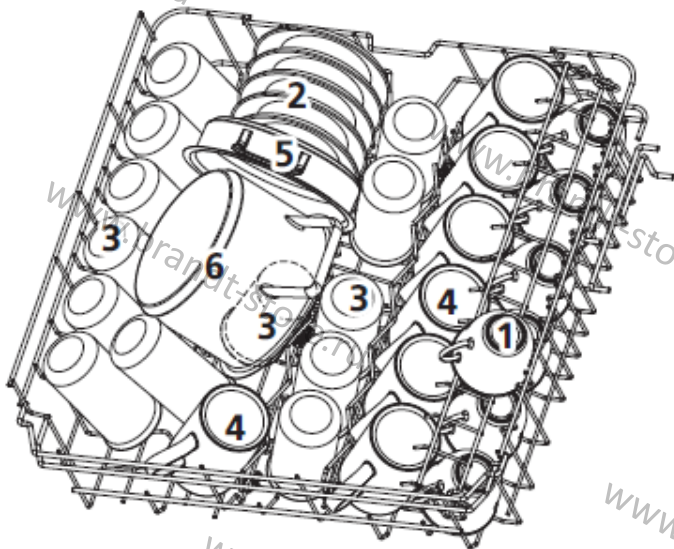
Номер	Предмет
1	Суповые ложки
2	Вилки
3	Ножи
4	Чайные ложки
5	Десертные ложки
6	Сервировочные ложки
7	Сервировочные вилки
8	Ложка для соуса

Информация по сравнительным испытаниям в соответствии со стандартом EN50242:

- Вместимость: 13 комплектов
- Положение верхней корзины: внизу
- Программа: ECO
- Режим подачи ополаскивателя: 5
- Режим смягчителя воды: НЗ

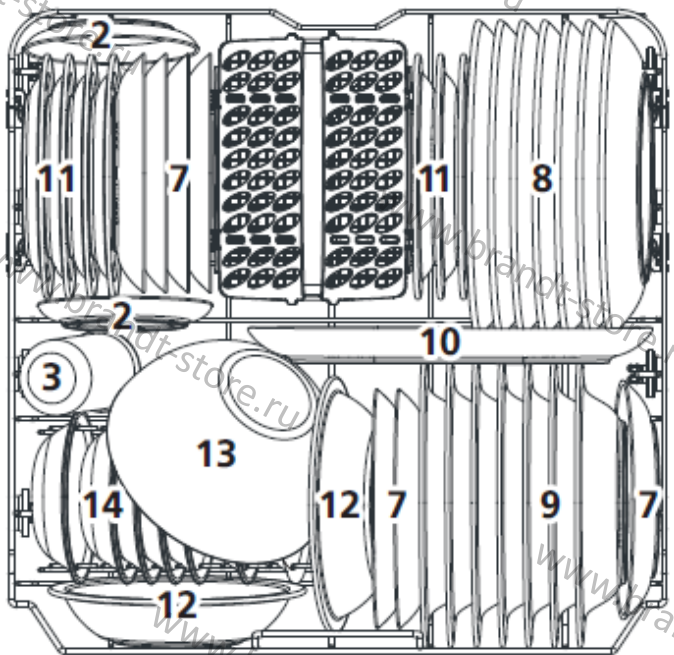
**ЗАГРУЗКА КОРЗИН
В СООТВЕТСТВИИ СО СТАНДАРТОМ EN60436**

1. Верхняя корзина



Номер	Предмет
1	Чашки
2	Блюдца
3	Бокалы
4	Кружки
5	Чугунок
6	Небольшая кастрюля

2. Нижняя корзина

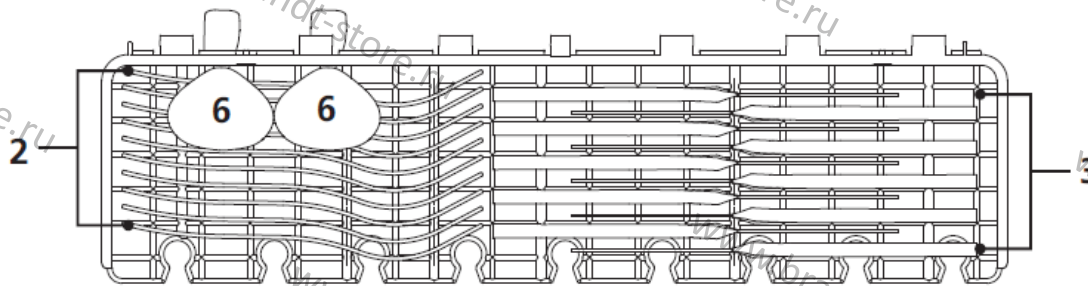


Номер	Предмет
7	Десертные тарелки
8	Обеденная тарелка
9	Суповая тарелка
10	Овальное блюдо
11	Меламиновые десертные тарелки
12	Меламиновые миски
13	Стеклянные миски
14	Десертные миски
15	Корзина для столовых приборов

ВНИМАНИЕ!

Несоблюдение правил загрузки может привести к низкому качеству мойки.

3. Решетка для столовых приборов

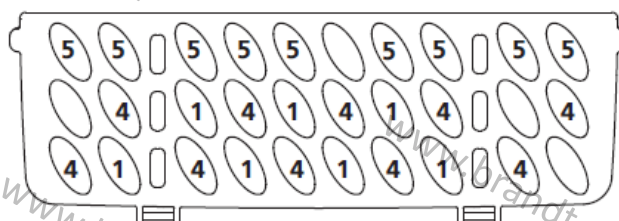


ПРИМЕЧАНИЕ:

Легкие и плоские приборы кладите на полку. Общий вес должен составлять менее 1,5 кг.

4. Корзина для столовых приборов

Вглубь рабочей камеры ←



Номер	Предмет
1	Суповые ложки
2	Вилки
3	Ножи
4	Чайные ложки
5	Десертные ложки
6	Сервировочные ложки
7	Сервировочные вилки
8	Ложка для соуса

Информация по сравнительным испытаниям в соответствии со стандартом EN 60436:

- Вместимость: 13 комплектов
- Положение верхней корзины: вниз
- Программа: ECO
- Режим подачи ополаскивателя: 5
- Режим смягчителя воды: H3

ДОСТУП К БАЗЕ ДАННЫХ

Если Вы хотите просмотреть данные по Вашему прибору, хранящиеся в базе технологических данных согласно Стандарту (ЕС) 2019/2017 и относящиеся к маркировке параметров энергоэффективности, перейдите по ссылке:

<https://eprel.ec.europa.eu/>

Введите сервисный номер, указанный на заводской табличке прибора, и сайт выдаст Вам справочные данные по Вашему прибору.

Кроме того, Вы можете попасть в эту базу данных, отсканировав QR-код на наклейке по энергоэффективности на Вашем приборе.

Сервисный центр

Любые процедуры по техническому обслуживанию прибора должен выполнять:

- представитель компании, продавшей Вам прибор,
- или иной квалифицированный специалист, который уполномочен работать с приборами данной марки.

При звонке в сервисный центр будьте готовы предоставить всю необходимую информацию по прибору (модель, тип и серийный номер). Эти сведения Вы найдете на заводской табличке, прикрепленной к прибору.

ИНФОРМАЦИЯ

Согласно Стандарту ЕС 2019-2022-EU, минимальный период наличия запчастей, перечисленных в этом же стандарте, и их доступность пользователю составляет 10 лет.

Срок гарантийного обслуживания и срок службы прибора.

Срок гарантийного обслуживания: 12 месяцев с даты покупки прибора.

Срок службы прибора: 60 месяцев с даты изготовления прибора.

Подробные условия гарантии указаны в гарантийном сертификате.

Компания ООО "Хомаер" является официальным эксклюзивным дистрибьютором бытовой техники Brandt.