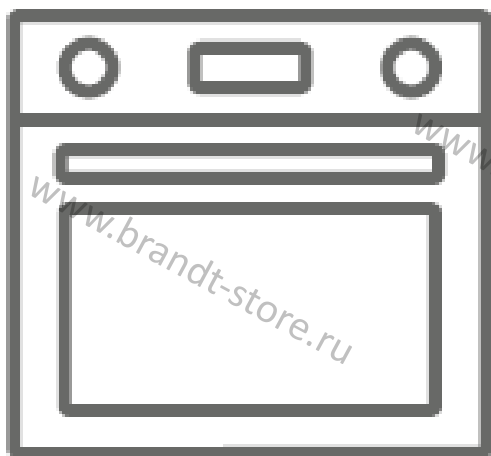


# Brandt

**Встраиваемый духовой шкаф**

**Руководство пользователя**



**BOE1120X**

## Уважаемый пользователь!

Благодарим вас за приобретение прибора **BRANDT**.

Этот прибор был создан с учетом ваших предпочтений и образа жизни для удовлетворения ваших потребностей. Мы вложили в него наш опыт, дух новаторства и страсть, которая ведет нас вперед уже более 60 лет.

Чтобы наши приборы наилучшим образом соответствовали вашим требованиям, наш отдел по работе с клиентами всегда готов ответить на все ваши вопросы и выслушать все ваши предложения.

На веб-сайте [www.brandt.com](http://www.brandt.com) вы найдете наши последние новинки, а также полезную дополнительную информацию.

Компания **BRANDT** с радостью помогает вам каждый день и надеется, что ваша покупка принесет вам максимум пользы.

Срок гарантийного обслуживания данного бытового прибора составляет 1 год с даты покупки.

Срок службы данного бытового прибора составляет 5 лет с даты изготовления.

 **Важное примечание: перед использованием прибора внимательно ознакомьтесь с руководством пользователя. Это поможет вам быстрее разобраться в принципе его работы.**

**Компания ООО "Хомаер" является официальным эксклюзивным дистрибьютором бытовой техники Brandt.**

### Информационная линия ООО "Хомаер"

Москва: +7 (495) 781 00 33

Санкт-Петербург: +7 (812) 680 28 68

**Официальный сайт:** [brandt-official.ru](http://brandt-official.ru)



### Список авторизованных дилеров Brandt

можно уточнить по телефону: +7 (495) 781 00 33, +7 (812) 680 28 68

## СОДЕРЖАНИЕ


1. ИНСТРУКЦИИ ПО БЕЗОПАСНОСТИ .....	3
1.1 Общие предупреждения по безопасности .....	3
1.2 Предупреждения при установке .....	4
1.3 В процессе эксплуатации .....	5
1.4 Очистка и техническое обслуживание .....	5
2. УСТАНОВКА И ПОДГОТОВКА К ЭКСПЛУАТАЦИИ .....	7
2.1 Инструкции для установщика .....	7
2.2 Установка духового шкафа .....	7
2.3 Подключение к электросети и безопасность .....	9
3. ОПИСАНИЕ ПРИБОРА .....	10
4. ЭКСПЛУАТАЦИЯ ПРИБОРА .....	11
4.1 Элементы управления .....	11
4.2 Таблица приготовления .....	13
4.3 Использование цифрового таймера .....	13
4.4 Аксессуары .....	16
5. ОЧИСТКА И ТЕХНИЧЕСКОЕ ОБСЛУЖИВАНИЕ .....	17
5.1 Очистка .....	17
5.2 Техническое обслуживание .....	19
6. УСТРАНЕНИЕ НЕИСПРАВНОСТЕЙ И ТРАНСПОРТИРОВКА .....	20
6.1 Устранение неисправностей .....	20
6.2 Транспортировка .....	20
7. ТЕХНИЧЕСКИЕ ХАРАКТЕРИСТИКИ .....	21
7.1 Класс энергоэффективности .....	21



# 1. ИНСТРУКЦИИ ПО БЕЗОПАСНОСТИ



- Внимательно изучите все инструкции, прежде чем начинать использовать прибор, и храните документ в удобном месте, чтобы Вы могли воспользоваться им в случае необходимости.
- Настоящее руководство составлено для нескольких моделей духовых шкафов, поэтому Ваш прибор может не иметь некоторых описанных далее опций. В этой связи при чтении документа обращайтесь пристальное внимание на все приведенные иллюстрации.

## 1.1 Общие предупреждения по безопасности



- Прибор может использоваться детьми от 8 лет и лицами с ограниченными физическими, сенсорными или психическими возможностями или не имеющими необходимого опыта и знаний, если они находятся под надзором или получили инструкции по безопасному использованию прибора и понимают сопутствующие опасности. Дети не должны играть с устройством. Запрещается разрешать выполнять очистку и обслуживание прибора детям, если они не находятся под надзором.


 **ВНИМАНИЕ:** прибор и его доступные части могут нагреваться во время эксплуатации. Будьте внимательны и не прикасайтесь к нагревательным элементам. Дети младше 8 лет могут находиться рядом с прибором только под постоянным надзором.

  **ВНИМАНИЕ:** риск возгорания: не храните на варочных зонах какие-либо предметы

  **ВНИМАНИЕ:** при появлении трещин на поверхности прибора отсоедините его от сети электропитания во избежание поражения электрическим током.

- Эксплуатация прибора при помощи внешнего таймера или системы дистанционного управления не предусмотрена.
- Во время работы прибор нагревается. Не прикасайтесь к нагревательным элементам внутри прибора.
- Через небольшой период работы прибора его ручки могут нагреться.
- Не используйте для очистки стекла дверцы и других поверхностей духового шкафа жесткие абразивные чистящие средства и металлические губки. Они могут поцарапать поверхность, в результате чего стекло может разрушиться, а поверхность – повредиться.
- Запрещается использовать паровой очиститель для очистки прибора.

  **ВНИМАНИЕ:** во избежание поражения электрическим током, перед заменой лампы подсветки убедитесь, что прибор отключен от сети электропитания.

 **ОСТОРОЖНО:** в процессе приготовления или использования гриля доступные части прибора могут нагреваться. Не подпускайте маленьких детей к работающему прибору.

- Данный прибор произведен в соответствии со всеми применимыми местными и международными стандартами и нормами.

- Техническое обслуживание и ремонт прибора должны выполняться только специалистами авторизованного сервисного центра. Установка и ремонт, выполненные неавторизованными специалистами, могут быть опасны. Вносить какие-либо изменения в конструкцию прибора строго запрещается. Использование несоответствующих защитных устройств может привести к несчастному случаю.
- Перед подключением прибора убедитесь, что показатели местных систем (тип и давление газа или напряжение и частота электросети) полностью соответствуют параметрам прибора. Технические параметры прибора указаны на заводской табличке.



**ОСТОРОЖНО:** данный прибор предназначен только для приготовления пищи и может использоваться только в бытовых условиях и в помещении. Использование прибора в других целях, например, вне помещений, в коммерческих целях или для обогрева помещения, недопустимо.

- Не поднимайте и не перемещайте прибор за ручки дверцы.
- Нами были предприняты все возможные меры для обеспечения безопасности пользователя. Будьте аккуратны при очистке стекла, чтобы не допустить появления царапин, так как оно может разбиться. Не стучите по стеклу аксессуарами.
- При установке прибора убедитесь, что кабель питания не зажат и не поврежден. Если кабель питания поврежден, то во избежание возникновения каких-либо рисков его замену должен осуществлять производитель прибора, специалист сервисного центра или специалист с соответствующей квалификацией.
- Не разрешайте детям забираться на дверцу прибора или сидеть на ней, когда она открыта.
- Следите, чтобы дети и животные не находились в непосредственной близости от прибора.

## 1.2 Предупреждения при установке

- Не используйте прибор, пока его установка не будет полностью завершена.
- Установка прибора должна выполняться только квалифицированными специалистами. Производитель не несет никакой ответственности за ущерб, связанный с ненадлежащим размещением и монтажом прибора, выполненным неавторизованным специалистом.
- После распаковки прибора убедитесь, что он не получил никаких повреждений за время транспортировки. В случае обнаружения каких-либо дефектов не используйте прибор и сразу же обратитесь в сервисный центр. Упаковочные материалы (нейлон, скобы, пенополистирол и др.) могут представлять опасность для детей, поэтому все материалы надлежит сразу же собрать и утилизировать.
- Защитите прибор от атмосферных явлений. Не подвергайте его воздействию солнца, дождя, снега, пыли или избыточной влажности.
- Все объекты (т.е. кухонные шкафы), расположенные вокруг прибора, должны выдерживать температуру не менее 100°C.
- Во избежание перегрева запрещается устанавливать прибор за декоративной дверцей.

### 1.3 В процессе эксплуатации

- При первом использовании духового шкафа Вы можете почувствовать слабый запах. Это совершенно нормально и объясняется остатками изоляционных материалов на нагревательных элементах. Перед первым использованием прибора рекомендуется вынуть из рабочей камеры все аксессуары, установить максимальную температуру и оставить прибор работать в течение 45 минут. Убедитесь, что помещение, где установлен прибор, хорошо проветривается.
- Будьте внимательны при открывании дверцы по время или после приготовления. Горячий пар из рабочей камеры может обжечь Вас.
- Не оставляйте внутри или рядом с работающим прибором легковоспламеняющиеся или горючие материалы.
- Всегда используйте прихватки, чтобы достать и поставить блюдо в духовой шкаф.
- Не накрывайте дно рабочей камеры алюминиевой фольгой, так как это может привести к перегреву прибора.
- Не устанавливайте посуду или противень непосредственно на дно рабочей камеры, т.к. оно сильно нагревается и может повредить посуду.



Всегда следите за процессом приготовления, если используются твердые или жидкие масла, т.к. при сильном нагреве они могут воспламениться. Не заливайте пламя от горящего масла водой, вместо этого выключите прибор и накройте сковороду крышкой или пожарным одеялом.

- Если прибор не будет использоваться длительное время, отключите главный выключатель.
- Когда прибор не используется, поворотные ручки должны быть установлены в положение «0» (стоп).
- Помните, что когда Вы выдвигаете противень, он наклоняется. Будьте аккуратны, чтобы не разлить или не уронить горячее блюдо, когда будете вынимать его из рабочей камеры.
- Не ставьте какие-либо предметы на открытую дверцу прибора: прибор может опрокинуться или Вы повредите дверцу.
- Не вешайте на прибор или его ручки полотенца для рук, посудные полотенца или тряпки.

### 1.4 Очистка и техническое обслуживание

- Перед выполнением любых работ по очистке и техническому обслуживанию прибора убедитесь, что он отключен от электросети.
- Для очистки панели управления снимать поворотные ручки не требуется.
- Для сохранения производительности и обеспечения безопасности прибора рекомендуется использовать только оригинальные запчасти. В случае необходимости обращайтесь в сервисный центр.

## Декларация соответствия ЕС



Настоящим заявляем, что наши приборы соответствуют применимым европейским директивам, решениям и нормам, а также требованиям, определенным в соответствующих стандартах.

Данный прибор разработан только для приготовления пищи в бытовых условиях. Использование прибора в любых иных целях (например, обогрев помещения) может представлять опасность.



Данная инструкция по эксплуатации применима к нескольким моделям духовых шкафов. Вы можете заметить расхождения между настоящим документом и Вашим прибором.

## Утилизация старого прибора



Этот символ на приборе или его упаковке означает, что с данным изделием нельзя обращаться, как с обычными бытовыми отходами. Вместо этого его необходимо сдать в пункт по переработки электрического и электронного оборудования. Правильно утилизируя его, Вы не причиняете вред окружающей среде и общественному здоровью, что могло бы случиться при несоблюдении правил обращения с отходами. Для получения более подробной информации об утилизации этого изделия обратитесь к местным властям, в службу утилизации отходов или в магазин, в котором устройство было приобретено.

## 2. УСТАНОВКА И ПОДГОТОВКА К ЭКСПЛУАТАЦИИ

**ВНИМАНИЕ:** установку прибора должен осуществлять специалист авторизованного сервисного центра или квалифицированный техник. Установку надлежит выполнять в строгом соответствии с настоящим документом и согласно местных действующих норм.

- Ненадлежащая установка может стать причиной повреждений прибора, за которые производитель не несет ответственности и на которые не распространяется гарантия.
- Перед установкой прибора убедитесь, что параметры местной электросети (напряжение и частота) соответствуют параметрам прибора. Технические характеристики прибора указаны на заводской табличке.
- При установке и эксплуатации прибора надлежит соблюдать законы, нормативы, директивы и стандарты, действующие в стране, где будет устанавливаться прибор (правила техники безопасности, правила надлежащей переработки и прочее).
- Если прибор оснащен съемными направляющими для полок (проволочные решетки), а в руководстве пользователя содержатся такие рецепты, как приготовление йогурта, то прежде чем включать указанный режим приготовления, решетки необходимо снять. Информация о том, как снимать решетки, представлена в разделе «Очистка и техническое обслуживание».

### 2.1 Инструкции для установщика

#### Общие инструкции

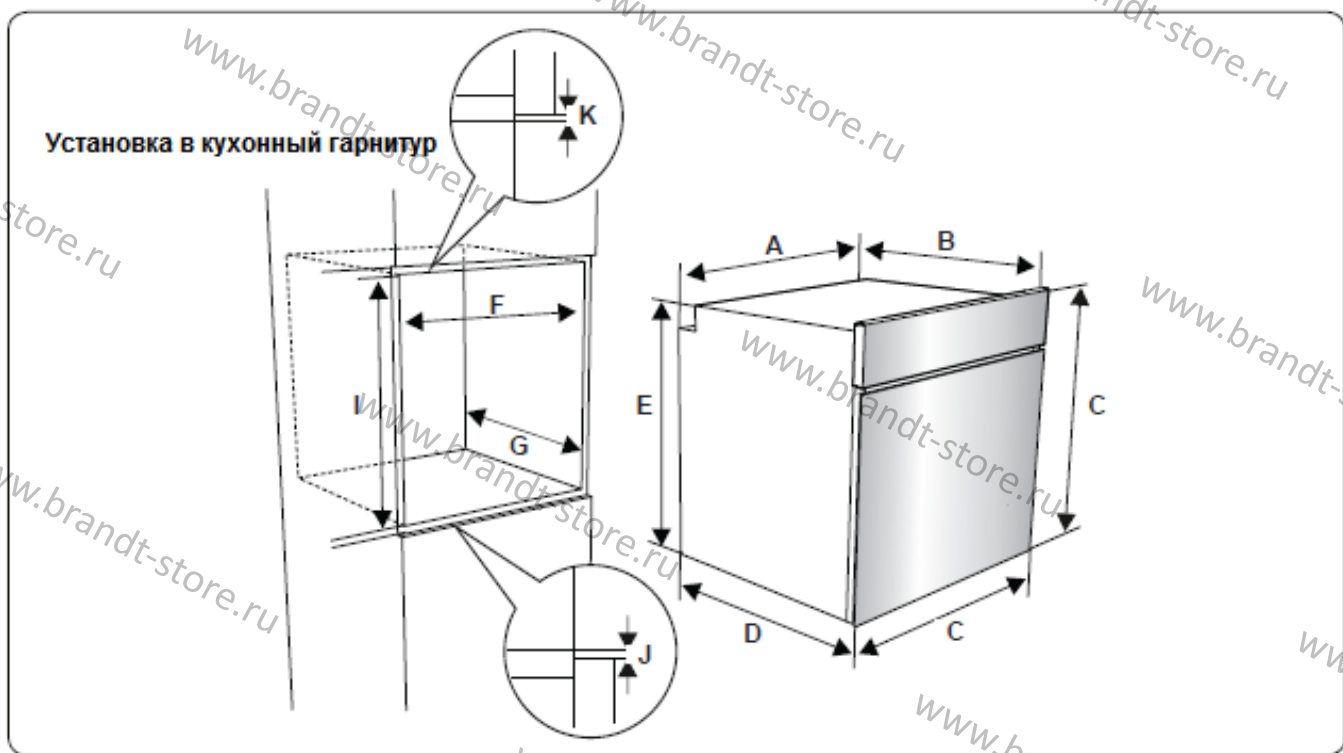
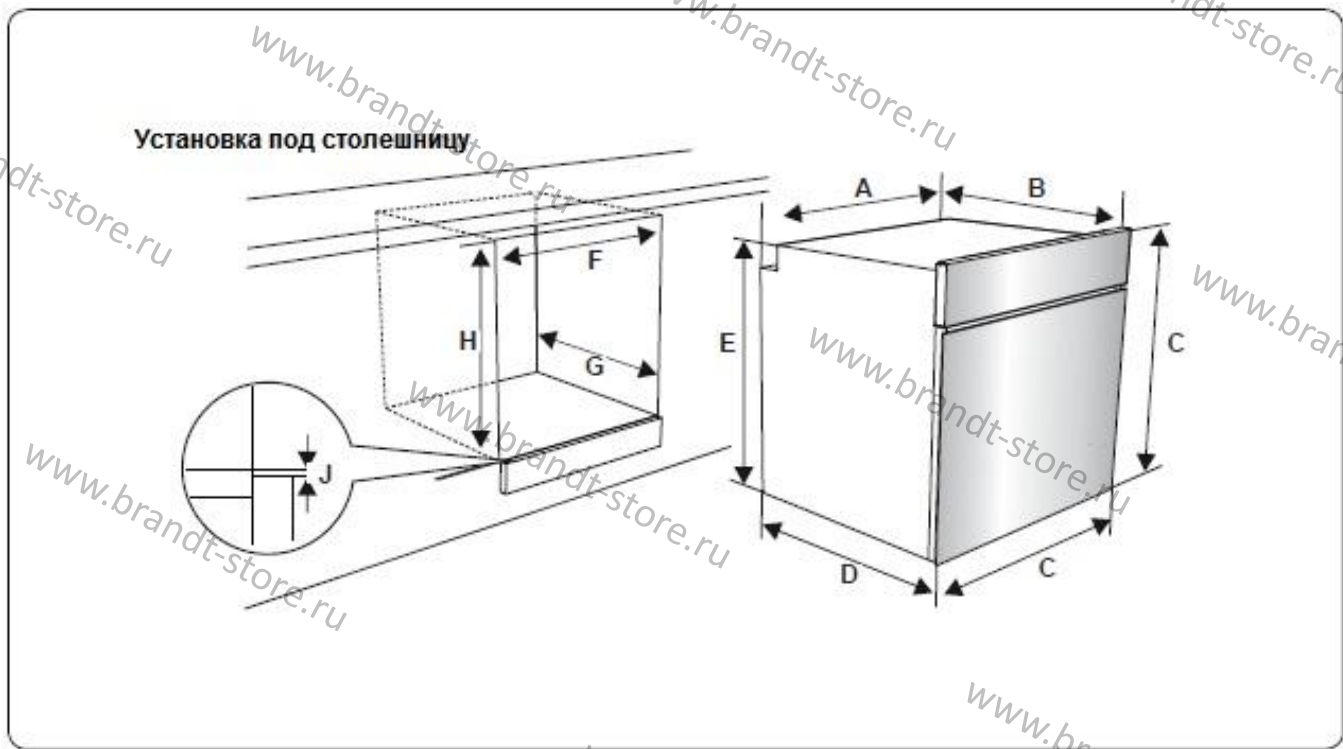
- После снятия упаковочного материала с прибора и его аксессуаров осмотрите устройство на предмет наличия повреждений. Если Вы считаете, что прибор каким-либо образом поврежден, не используйте его и сразу же обратитесь в авторизованный сервисный центр или квалифицированному специалисту.
- Убедитесь, что в непосредственной близости от прибора не находятся никакие воспламеняющиеся и горючие материалы, например, занавески, масло, тряпки и пр., которые могут загореться.
- Столешница и мебель вокруг прибора должна быть изготовлена из материалов, устойчивых к температуре свыше 100°C.
- Запрещается устанавливать прибор непосредственно над посудомоечной машиной, холодильным и морозильным шкафами, стиральной или сушильной машиной.

### 2.2 Установка духового шкафа

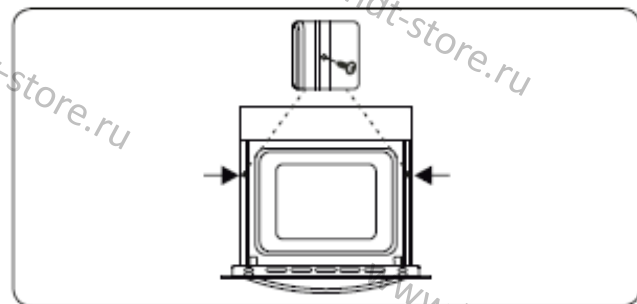
Духовой шкаф поставляется с монтажным комплектом и может быть установлен под столешницу. Размеры для установки ваточной панели и духового шкафа представлены в таблице и на рисунках далее.

<b>A (мм)</b>	557	<b>мин/макс F (мм)</b>	560/580
<b>B (мм)</b>	550	<b>мин. G (мм)</b>	555
<b>C (мм)</b>	595	<b>мин. H/I (мм)</b>	600/590
<b>D (мм)</b>	575	<b>мин. J/K (мм)</b>	5/10
<b>E (мм)</b>	576		





Подключите прибор к электросети, а затем поставьте его в шкаф и задвиньте вглубь. Откройте дверцу прибора и вставьте 2 винта в отверстия, расположенные на рамке прибора. Убедитесь, что рамка прибора соприкасается с деревянной поверхностью шкафа, и затяните винты.



### 2.3 Подключение к электросети и безопасность



**ВНИМАНИЕ:** подключение данного прибора к электросети должен выполнять специалист авторизованного сервисного центра или квалифицированный электрик.

Подключение надлежит выполнять в строгом соответствии с настоящей инструкцией и согласно действующим местным нормам и правилам.

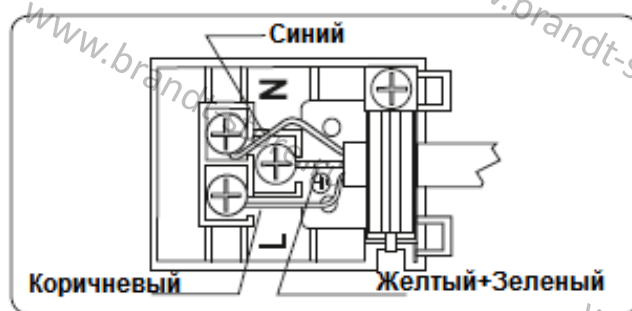


**ВНИМАНИЕ: ПРИБОР ДОЛЖЕН БЫТЬ ЗАЗЕМЛЕН.**

- Перед подключением прибора к электросети проверьте, соответствует ли номинальное напряжение прибора (указано на заводской табличке) напряжению электросети; кроме того, убедитесь, что электропроводка сможет выдержать номинальную мощность прибора (так же указана на заводской табличке).
- Для подключения прибора надлежит использовать изолированные провода. Неправильное подключение может привести к повреждению прибора. Если кабель питания прибора поврежден, то его замену должен осуществлять квалифицированный специалист.
- Не используйте адаптеры, удлинители и/или тройники.
- Кабель питания не должен проходить вблизи нагревающихся элементов прибора, не допускайте перегибания или сжатия кабеля, т.к. в противном случае

в результате его повреждения может произойти короткое замыкание.

- Если подключение прибора к электросети осуществляется не через вилку и розетку, то для обеспечения безопасности надлежит использовать всеполюсный размыкатель (с минимальным расстоянием между контактами в 3 мм).
- Данный прибор предназначен для подключение к электросети с напряжением 220-240 В. Если напряжение в Вашей сети иное, обратитесь в сервисный центр или к квалифицированному электрику.
- Убедитесь, что длины кабеля питания (H05VV-F) хватит, чтобы подключить прибор, даже если он расположен у фронтальной части шкафа.
- Проверьте, хорошо ли затянуты все соединения.
- Закрепите кабель питания в кабельном зажиме и закройте крышку.
- Клеммы подключения находятся в распределительной коробке.

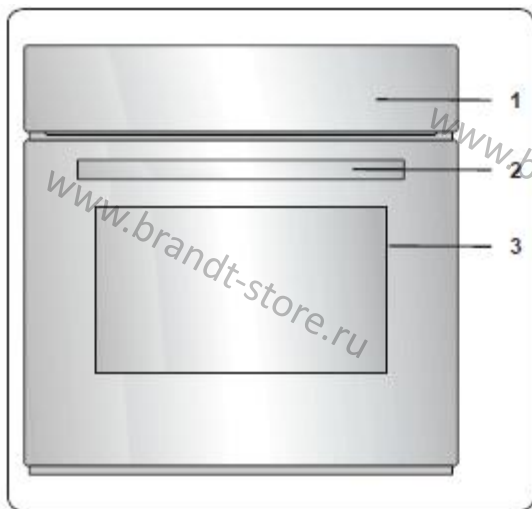


### 3. ОПИСАНИЕ ПРИБОРА



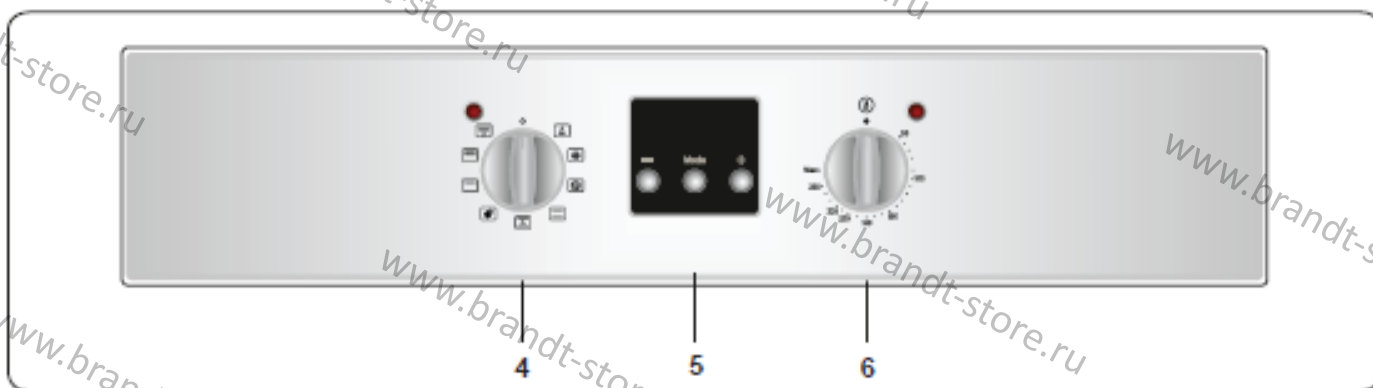
**Важно:** технические характеристики и внешний вид Вашего прибора могут отличаться от показанных на рисунках далее.

#### Компоненты



1. Панель управления
2. Ручка дверцы духового шкафа
3. Дверца духового шкафа

#### Панель управления



4. Поворотная ручка управления функциями
5. Таймер
6. Поворотная ручка термостата

## 4. ЭКСПЛУАТАЦИЯ ПРИБОРА

### 4.1 Элементы управления

#### Поворотная ручка управления функциями

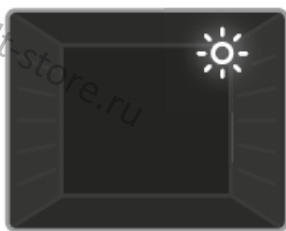
Поверните ручку и установите на символ необходимой функции приготовления. Подробное описание функций представлено в разделе «Функции» далее.

#### Поворотная ручка термостата

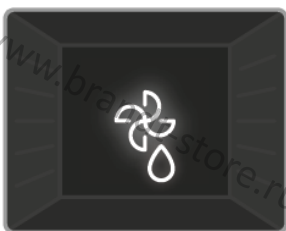
После выбора функции приготовления поверните эту ручку, чтобы установить желаемую температуру приготовления. Световой индикатор термостата загорится, как только термостат начнет работать – нагревать духовой шкаф или поддерживать достигнутую температуру.

#### Функции

\* Функции Вашего духового шкафа могут отличаться в зависимости от модели.

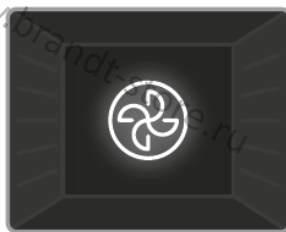


**Подсветка:** включение только подсветки рабочей камеры. Лампа будет работать на протяжении всего процесса приготовления.



**Функция размораживания:** включаются световые индикаторы прибора и начинает работать вентилятор. При использовании

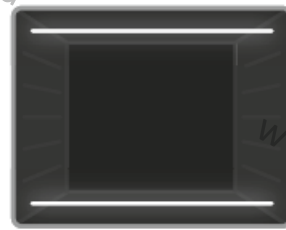
данной функции разместите замороженный продукт на третьем уровне снизу. Под размораживаемый продукт рекомендуется установить поддон, чтобы в него стекала вода, которая образуется при таянии льда. Данный режим не предназначен для приготовления или запекания, он позволяет только разморозить продукт.



#### Функция «Турбо»:

включаются термостат и световые индикаторы прибора, начинает работать круговой нагревательный элемент

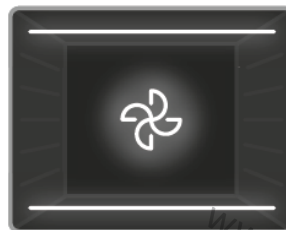
и вентилятор. Турбо-режим обеспечивает равномерное распределение тепла по рабочей камере прибора, чтобы все блюда на всех уровнях прогревались равномерно. В этом режиме рекомендуется предварительно разогреть духовой шкаф в течение 10 минут.



#### Функция статического приготовления:

включаются термостат и световые индикаторы прибора, начинают работать нижний и

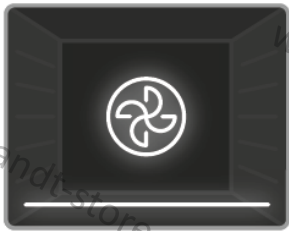
верхний нагревательные элементы. При статическом приготовлении тепло выделяется таким образом, что блюдо нагревается равномерно. Эта функция идеально подходит для приготовления выпечки, тортов, запеченной пасты, лазаньи и пиццы. В этом режиме рекомендуется предварительно разогреть духовой шкаф в течение 10 минут и лучше готовить только на одном уровне за раз.



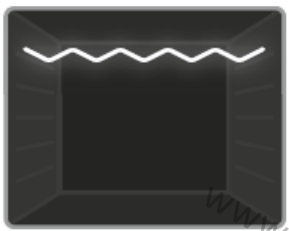
#### Функция обдува вентилятором:

включаются термостат и световые индикаторы прибора, начинают работать нижний и

верхний нагревательные элементы и вентилятор. Данная функция прекрасно подходит для приготовления выпечки. Приготовление происходит за счет воздействия верхнего и нижнего нагревательных элементов, в то время как вентилятор обеспечивает циркуляцию воздуха, благодаря чему на выпечке образуется хрустящая корочка. В этом режиме рекомендуется предварительно разогреть духовой шкаф в течение 10 минут.



**Функция «Пицца»:** включаются термостат и световые индикаторы прибора, начинает работать круговой и нижний нагревательные элементы и вентилятор. Данная функция идеально подходит для запекания таких блюд, как пицца – равномерное прогревание в течение короткого промежутка времени. Вентилятор равномерно распределяет по рабочей камере тепло, в то время как нижний нагревательный элемент обеспечивает выпекание блюда.



**Функция гриля:** включается термостат и световые индикаторы прибора, начинает работать нагревательный элемент гриля. Данная функция используется для приготовления на гриле или подрумянивания блюда на верхнем уровне рабочей камеры. Слегка смажьте маслом проволочную решетку, чтобы к ней не прилипали продукты, и поместите блюдо в центре решетки. Не забывайте ставить под решетку поддон, чтобы в него стекали капли масла или жира. Рекомендуется предварительно разогреть рабочую камеру в течение 10 минут.



**Внимание:** при использовании гриля дверца прибора должна быть закрыта, а температура установлена на 190°C.

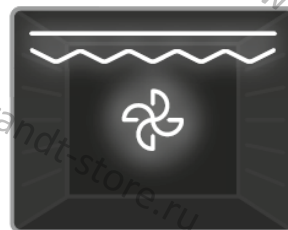


**Функция быстрого гриля:** включается термостат и световые индикаторы прибора, начинает работать гриль и верхний нагревательный элемент. Данная функция используется для более быстрого приготовления на гриле и для приготовления на

гриле блюд большей площади, например, куска мяса. Используйте верхние уровни рабочей камеры. Слегка смажьте решетку маслом, чтобы блюдо не прилипало, и поместите блюдо в ее центр. Не забывайте ставить под решетку поддон, чтобы в него стекали капли масла или жира. Рекомендуется предварительно разогреть рабочую камеру в течение 10 минут.



**Внимание:** при использовании гриля дверца прибора должна быть закрыта, а температура установлена на 190°C.






**Комбинированная функция гриля и обдува:** включается термостат и световые индикаторы прибора, начинают работать

верхний нагревательный элемент, гриль и вентилятор. Данная функция используется для приготовления на гриле более толстых кусков и блюд с большой площадью поверхности. Верхний нагревательный элемент, гриль и вентилятор, работающие одновременно, обеспечивают равномерное приготовление блюда. Рекомендуется использовать верхние полки рабочей камеры. Слегка смажьте маслом проволочную решетку, чтобы к ней не прилипали продукты, и поместите блюдо в центре решетки. Не забывайте ставить под решетку поддон, в который будут стекать капли жира или масла. Рекомендуется предварительно разогреть рабочую камеру в течение 10 минут.



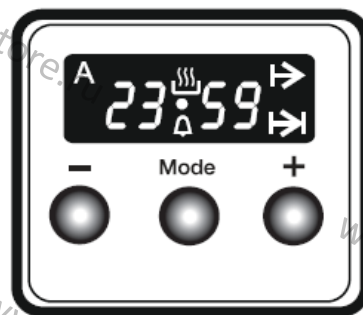
**Внимание:** при использовании гриля дверца прибора должна быть закрыта, а температура установлена на 190°C.

## 4.2 Таблица приготовления

Функция	Блюдо			 min.
Статическое приготовление	Слоеное тесто	1 – 2	170-190	35-45
	Торт	1 – 2	170-190	30-40
	Печенье	1 – 2	170-190	30-40
	Рагу	2	175-200	40-50
	Курица	1 – 2	200	45-60
Приготовление с обдувом	Слоеное тесто	1 – 2	170-190	25-35
	Торт	1-2-3	150-170	25-35
	Печенье	1-2-3	150-170	25-35
	Рагу	2	175-200	40-50
	Курица	1 – 2	200	45-60
Функция «Турбо»	Слоеное тесто	1-2-3	170-190	35-45
	Торт	1-2-3	150-170	30-40
	Печенье	1-2-3	150-170	25-35
	Рагу	2	175-200	40-50
Приготовление на гриле	Мясные шарики на гриле	4	200	10-15
	Курица	*	190	50-60
	Мясо на кости	3 – 4	200	15-25
	Бифштекс	4	200	15-25

\* готовьте на вертеле при его наличии

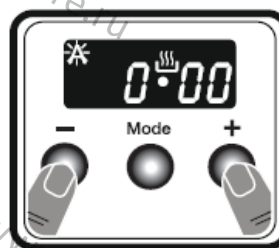
## 4.3 Использование цифрового таймера




Описание функций	
A	Режим автоматического приготовления
	Режим приготовления вручную
	Длительность приготовления
	Время окончания приготовления
•	Точка
	Таймер обратного отсчета
Mode	Описание режимов
-	Уменьшение значения таймера
+	Увеличение значения таймера
23 59	Отображение таймера

### Установка времени

Перед первым использованием прибора необходимо установить время. После включения питания на дисплее будут мигать символ «A» и показатель «000».



1. Одновременно нажмите кнопки «+» и «-». На дисплее появится символ , а в центре экрана начнет мигать точка.



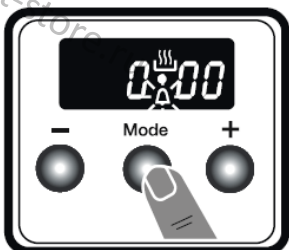
2. Пока точка мигает, при помощи кнопок «+» и «-» установите текущее время.




3. Через несколько секунд точка перестанет мигать и будет гореть постоянно.


### Установка времени подачи звукового сигнала

Время подачи звукового сигнала можно установить на любое время в промежутке с 0:00 до 23:59. Данная функция предназначена только для подачи звукового предупреждения. При использовании данной функции духовой шкаф не включается.





1. Нажмите на кнопку **MODE**. На дисплее начнет мигать символ  и загорится «000».




2. Пока  мигает, при помощи кнопок «+» и «-» установите необходимое значение времени.



3. Символ  перестанет мигать, установленное значение времени будет сохранено, а звуковое предупреждение – установлено.

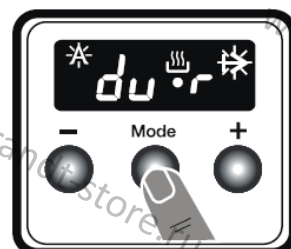
Когда время истечет, прозвучит звуковой сигнал, а символ  начнет мигать. На-


жмите **MODE**, чтобы отключить звуковой сигнал, и символ  исчезнет.

### Полуавтоматическая настройка времени (длительность приготовления)

Данная функция помогает Вам готовить в течение фиксированного промежутка времени. Вы можете установить любое значение длительности приготовления в диапазоне от 0 до «23:59». Подготовьте ингредиенты блюда и положите их в рабочую камеру духового шкафа.

1. Выберите необходимую функцию приготовления и установите температуру при помощи поворотных ручек управления.

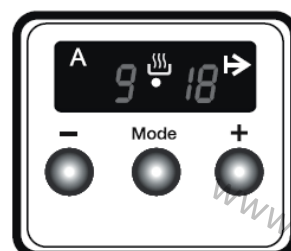




2. Нажимайте на кнопку **MODE** до тех пор, пока на дисплее не увидите «dur» и символ . Символ «A»


будет мигать.



3. При помощи кнопок «+» и «-» задайте необходимую длительность приготовления.



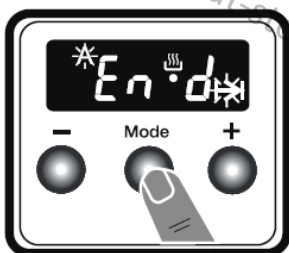
4. На дисплее вновь появится текущее время, символы «A»,  и  будут гореть.

По истечению заданного времени духовой шкаф выключится, и прозвучит звуковой сигнал. Символы «A» и  начнут мигать. Установите обе поворотные ручки на значение «0» и нажмите кнопку **MODE**, чтобы отключить звуковой сигнал. Символы исчезнут с дисплея, в таймер опять переключится в ручной режим настройки.

## Полуавтоматическая настройка времени (время окончания приготовления)

Данная функция автоматически включает духовой шкаф так, чтобы приготовление завершилось к заданному времени. Вы можете указать время окончания приготовления максимум до «23:59» часов, начиная с текущего времени. Подготовьте продукты и поместите их в духовой шкаф.

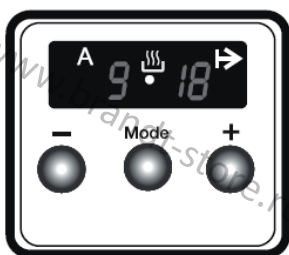
1. Установите необходимые режим и температуру приготовления при помощи соответствующих поворотных ручек.



2. Нажимайте на кнопку **MODE**, пока на дисплее не увидите «end» и символ . «A» и текущее время будут мигать.



3. При помощи кнопок «+» и «-» задайте необходимое время окончания приготовления.



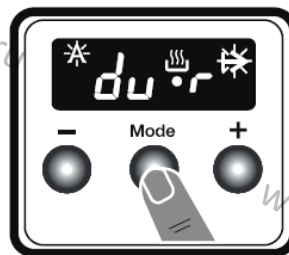
4. На дисплее вновь появится текущее время, символы «A», и будут гореть.

По истечению заданного времени духовой шкаф выключится, и прозвучит звуковой сигнал. Символы «A» и начнут мигать. Установите обе поворотные ручки на значение «0» и нажмите кнопку **MODE**, чтобы отключить звуковой сигнал. Символы исчезнут с дисплея, в таймер опять переключится в ручной режим настройки.

## Полностью автоматическое приготовление

Данная функция используется, чтобы духовой шкаф запустил процесс приготовления через определенный промежуток времени и завершил его через заданное количество времени. Вы можете указать до «23:59» часов, начиная с текущего времени. Подготовьте ингредиенты и поместите их в духовой шкаф.

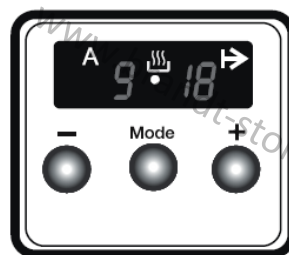
1. Установите необходимые режим и температуру приготовления при помощи соответствующих поворотных ручек.



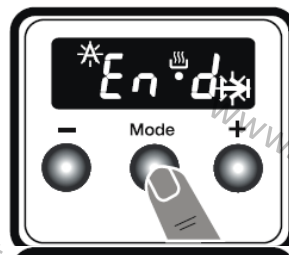
2. Нажимайте на кнопку **MODE** до тех пор, пока на дисплее не увидите «dur» и символ . Символ «A» будет мигать.



3. При помощи кнопок «+» и «-» задайте необходимую длительность приготовления.



4. На дисплее вновь появится текущее время, символы «A», и будут гореть.





5. Нажимайте на кнопку **MODE**, пока не увидите «end» и символ . Текущее время, «A» и символ будут мигать.



6. При помощи кнопок «+» и «-» выберите необходимое время окончания приготовления. Вы можете указать время вплоть до 23 часов 59 минут.






7. Текущее время вновь появится на дисплее, символы «А»,  и  будут гореть до тех пор, пока не начнется приготовление.

ление.

Система рассчитает время работы, и духовой шкаф автоматически включится в такое время, чтобы процесс приготовления завершился к установленному времени.

По окончании отсчета духовой шкаф отключится, прозвучит звуковой сигнал, символы «А» и  начнут мигать. Установите обе поворотные ручки на значение «0» и нажмите кнопку **MODE**, чтобы отключить звуковой сигнал. Символы исчезнут с дисплея, в таймер опять переключится в ручной режим настройки.

### Настройка звука

Для настройки громкости звукового предупредительного сигнала во время отображения на дисплее текущего времени нажмите и в течение 1-2 секунд удерживайте кнопку «-», пока не прозвучит звуковой сигнал.

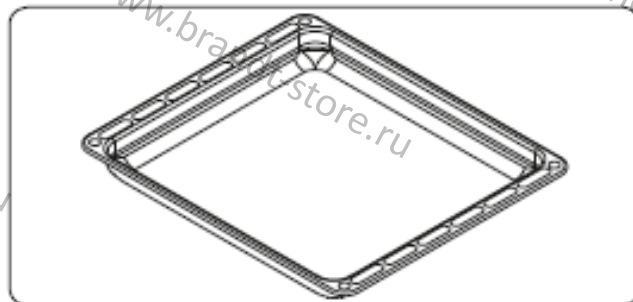
После этого при каждом нажатии на кнопку «-» будет звучать новый сигнал. Всего имеется три типа звуковых сигналов. Выберите необходимый звук и больше не нажимайте ни на какие кнопки. Через небольшой промежуток времени выбранный Вами звуковой сигнал будет сохранен.

## 4.4 Аксессуары

### Глубокий противень

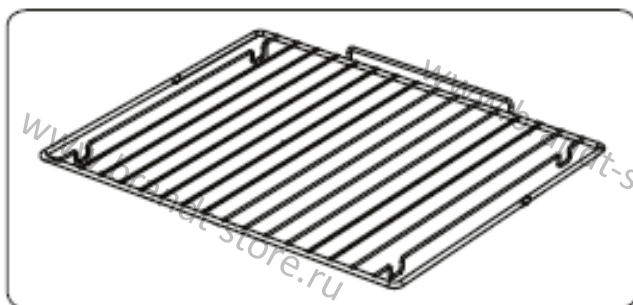
Глубокий противень лучше всего подходит для приготовления жаркого и рагу.

Чтобы правильно установить противень, поставьте его на решетку и задвиньте до упора.



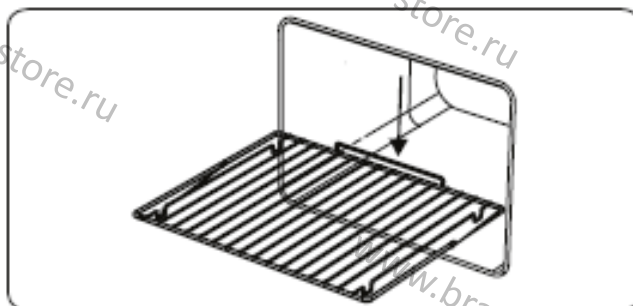
### Проволочная решетка

Проволочная решетка лучше всего подходит для приготовления на гриле или для приготовления в посуде, подходящей для использования в духовом шкафу.



### ВНИМАНИЕ

Установите решетку на необходимый уровень в рабочей камере прибора и задвиньте до упора.

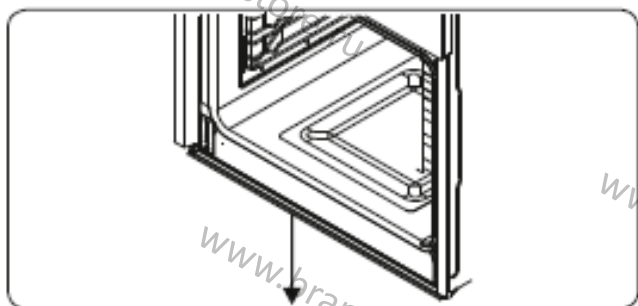


## Коллектор воды

В некоторых случаях в процессе приготовления на внутреннем стекле дверцы прибора появляется конденсат. Это не является неисправностью прибора.

Откройте дверцу духового шкафа в положение гриля и оставьте на 20 секунд. Вода стечет в коллектор.

Дайте духовому шкафу остыть и протрите внутреннюю поверхность дверцы сухим полотенцем. Данную процедуру рекомендуется проводить регулярно.



## 5 ОЧИСТКА И ТЕХНИЧЕСКОЕ ОБСЛУЖИВАНИЕ



### 5.1 Очистка

**ВНИМАНИЕ:** перед проведением очистки выключите прибор и дайте ему остыть.

#### Общие инструкции

- Прежде чем использовать какое-либо чистящее средство, проверьте, подходит ли оно для духовых шкафов и рекомендовано ли производителем.
- Используйте кремообразные или жидкие чистящие средства, не содержащие твердых частиц. Не используйте для очистки щелочные (вызывающие коррозию) крема, абразивные чистящие порошки, грубые металлические губки или твердые инструменты, так как они могут повредить поверхности прибора.



Не используйте чистящие средства с твердыми частицами, так как они могут оставить царапины на стек-

лянных, эмалированных и/или крашенных поверхностях прибора.

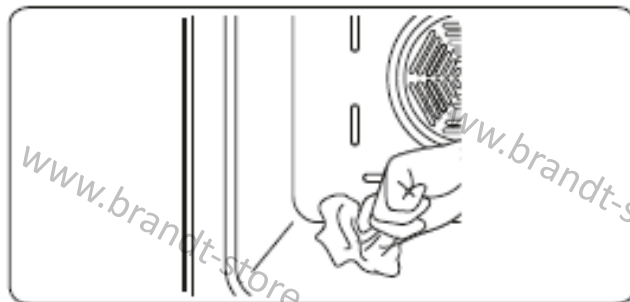
- В случае разлива какой-либо жидкости, сразу же очистите поверхность во избежание повреждения прибора.



Не используйте пароочистители для очистки духового шкафа.

#### Очистка внутренних поверхностей

- Внутренние эмалированные поверхности духового шкафа рекомендуется очищать, пока приборе еще не остыл.
- После каждого использования протирайте прибор мягкой тряпочкой, смоченной мыльной водой. Затем еще раз протрите поверхности влажной тряпочкой, после чего вытрите их насухо.
- Для полной очистки прибора иногда может потребоваться чистящая жидкость.



#### Очистка стеклянных поверхностей

- Регулярно проводите очистку стеклянных элементов Вашего духового шкафа.
- Для очистки внутренних и внешних стеклянных поверхностей используйте стеклоочиститель, после чего промойте поверхности водой и тщательно вытрите насухо.

## Очистка поверхностей из нержавеющей стали (если таковые имеются)

- Регулярно проводите очистку элементов из нержавеющей стали Вашего духового шкафа.
- Протрите элементы из нержавеющей стали мягкой тряпочкой, смоченной в чистой воде, после чего тщательно вытрите их насухо.



Не очищайте поверхности из нержавеющей стали, если они еще не остыли.



Не оставляйте на поверхностях из нержавеющей стали уксус, кофе, молоко, соль, воду, лимонный или томатный сок на длительное время.

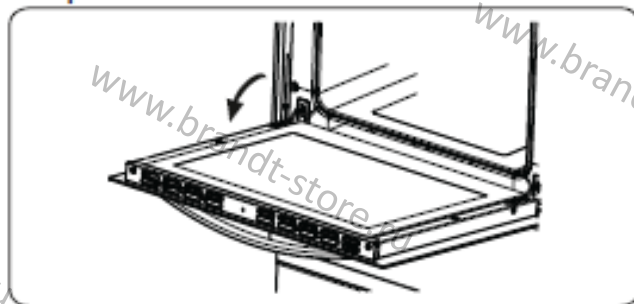
## Очистка окрашенных поверхностей (если таковые имеются)

- Пятна от помидоров, томатной пасты, кетчупа, лимона, различных масел, молока, продуктов с содержанием сахара, напитков с сахаром и кофе надлежит сразу же удалять при помощи тряпочки, смоченной теплой водой. Если такие пятна успевают высохнуть, то их НЕЛЬЗЯ удалять с использованием твердых предметов (заостренных предметов, железных и пластиковых мочалок проволочных мочалок, губок для посуды с абразивным слоем) или спиртосодержащих чистящих средств, пятновыводителей, обезжиривающих средств и абразивных чистящих средств. В противном случае на поверхностях, окрашенных порошковой краской, может начаться коррозия и появятся стойкие пятна. Производитель не несет ответственность за повреждения, появившиеся по причине применения неподходящих чистящих средств или методов.

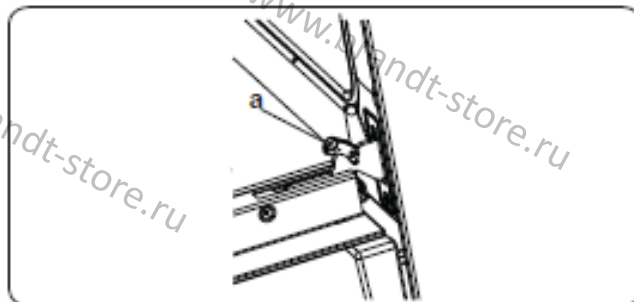
## Снятие дверцы прибора

Прежде чем чистить стекло дверцы духового шкафа, необходимо снять дверцу прибора, как показано на рисунках далее.

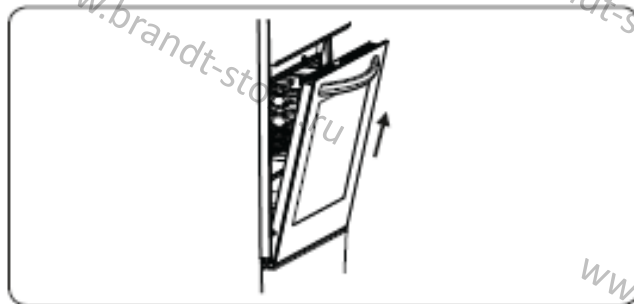
1. Откройте дверцу прибора.



2. До упора сдвиньте стопорную защелку (a) (при помощи отвертки).



3. Закройте дверцу почти до конца и снимите ее, потянув на себя.



## 5.2 Техническое обслуживание

**ВНИМАНИЕ:** техническое обслуживание прибора должен выполнять только специалист авторизованного сервисного центра или квалифицированный техник.

### Замена лампочки подсветки

**ВНИМАНИЕ:** Перед началом обслуживания отключите прибор от электросети и дайте ему остыть.

- Снимите защитный колпак и выкрутите лампочку.
- Вкрутите новую лампочку (устойчивую к температуре до 300°C) на место выкрученной (230 В, 15-25 Вт, тип E14).
- Установите на место защитный колпак, и духовой шкаф готов к работе.
- В приборе установлен источник освещения с классом энергоэффективности G.

- Пользователь не может самостоятельно заменять источник освещения, ему необходимо обратиться в сервисный центр.
- Входящий в комплект прибора источник освещения не предназначен для каких-либо иных целей.



- Лампа разработана специально для бытовых приборов для приготовления пищи. Не подходит для бытового освещения помещения.

## 6. УСТРАНЕНИЕ НЕИСПРАВНОСТЕЙ И ТРАНСПОРТИРОВКА

### 6.1 Устранение неисправностей



Если после проверки основных неисправностей, описанных в таблице далее, проблема с прибором сохраняется, обратитесь в авторизованный сервисный центр или к квалифицированному специалисту.

Неисправность	Возможная причина	Решение
Духовой шкаф не включается	Отключено электропитание.	Проверьте наличие электропитания. Проверьте, работают ли другие кухонные приборы.
Отсутствует нагрев или прибор не нагревается.	Неправильно установлена температура. Дверца прибора не закрыта.	Проверьте, правильно ли повернута ручка управления температурой.
Не работает подсветка (если таковая имеется).	Лампа подсветки перегорела. Прибор не включен или отключен от электросети.	Поменяйте лампочку согласно инструкции. Убедитесь, что вилка кабеля питания прибора включена в розетку.
Нагрев в рабочей камере идет не равномерно.	Неправильно установлены полки прибора.	Убедитесь, что для определенного уровня установлена рекомендуемая температура. Не открывайте дверцу прибора слишком часто, если только Вы не готовите блюдо, которое требуется перевернуть. При частом открытии дверцы температура в рабочей камере снижается, что может негативно повлиять на результат приготовления.
Плохо нажимаются кнопки таймера.	Между кнопок таймера попал посторонний предмет. Сенсорные кнопки: влага на панели управления. Активирована функция блокировки клавиатуры.	Удалите посторонний предмет и попробуйте еще раз. Вытрите влагу и попробуйте еще раз. Убедитесь, что блокировка клавиатуры выключена.
Вентилятор прибора (если таковой имеется) работает слишком шумно.	Вибрируют полки прибора.	Убедитесь, что прибор стоит ровно. Убедитесь, что полки и противни не вибрируют и не соприкасаются с задней стенкой прибора.

### 6.2 Транспортировка

При возникновении необходимости перевезти прибор, используйте его оригинальную упаковку и перевозите его в оригинальном ящике. Соблюдайте требования знаков на упаковке. Зафиксируйте при помощи клейкой ленты все свободные элементы прибора, чтобы не повредить их при перевозке.

В случае отсутствия оригинальной упаковки подготовьте коробку такого размера, чтобы прибор, и особенно его внешние поверхности, был защищен от внешних угроз.

## 7. ТЕХНИЧЕСКИЕ ХАРАКТЕРИСТИКИ

### 7.1 Класс энергоэффективности

Бренд		<b>Brandt</b>
Модель		BOE1120X
Тип духового шкафа		Электрический
Вес	кг	29,6
Индекс энергоэффективности – стандартный режим		104,9
Индекс энергоэффективности – режим с обдувом		95,1
Класс энергопотребления		A
Расход энергии (электричество) – стандартный режим	кВтч/цикл	0,86
Расход энергии (электричество) – режим с обдувом	кВтч/цикл	0,78
Количество рабочих камер		1
Источник нагрева		Электричество
Объем	л	65
Данный духовой шкаф соответствует требованиям стандарта EN 60350-1		
Советы для экономии электроэнергии Духовой шкаф - При возможности готовьте несколько блюд одновременно. - Сокращайте время предварительного нагрева. - Не увеличивайте длительность приготовления. - По окончании приготовления не забывайте выключать духовой шкаф. - В процессе приготовления не открывайте дверцу прибора.		