

Brandt

РУКОВОДСТВО ПО УСТАНОВКЕ И ЭКСПЛУАТАЦИИ
КУХОННОЙ ВЫТЯЖКИ

BHG6501X

BHG6502X

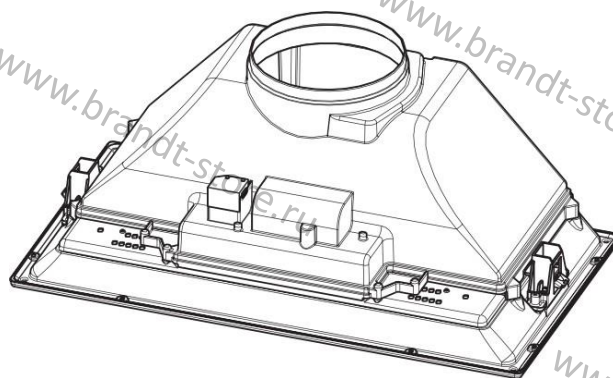
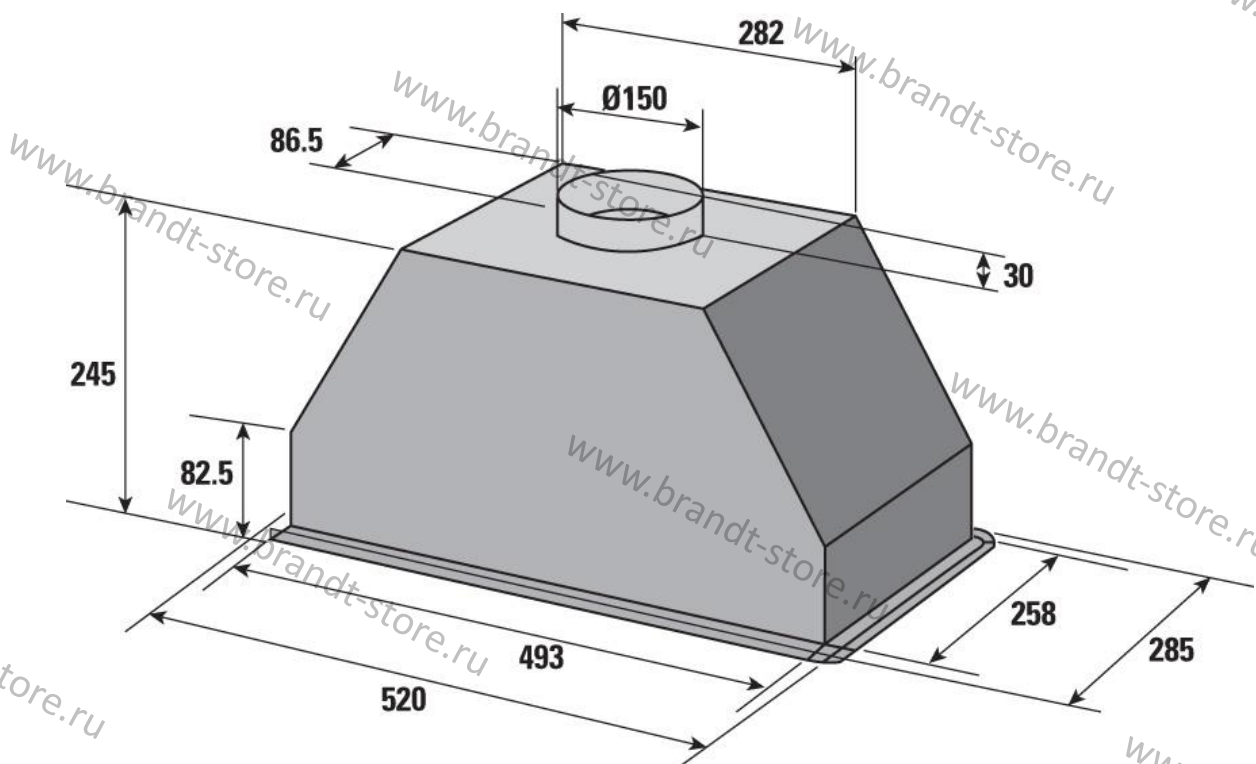


Схема встраивания



Уважаемый пользователь!

Благодарим вас за приобретение прибора **BRANDT**.

Этот прибор был создан с учетом ваших предпочтений и образа жизни для удовлетворения ваших потребностей. Мы вложили в него наш опыт, дух новаторства и страсть, которая ведет нас вперед уже более 60 лет.

Чтобы наши приборы наилучшим образом соответствовали вашим требованиям, наш отдел по работе с клиентами всегда готов ответить на все ваши вопросы и выслушать все ваши предложения.

На веб-сайте **www.brandt.com** вы найдете наши последние новинки, а также полезную дополнительную информацию.

Компания **BRANDT** надеется, что покупка принесет вам максимум пользы.

Срок гарантийного обслуживания данного бытового прибора составляет 1 год с даты покупки.

Срок службы данного бытового прибора составляет 5 лет с даты изготовления.

Компания ООО "Хомаер" является официальным эксклюзивным дистрибьютором бытовой техники Brandt.



Важное примечание: перед использованием прибора внимательно ознакомьтесь с руководством пользователя. Это поможет вам быстрее разобраться в принципе его работы.

Безопасность и меры предосторожности

Руководство по эксплуатации применимо к нескольким моделям этого прибора. Соответственно, вы можете найти описания отдельных функций, которые не относятся к вашему прибору.

Производитель не несет ответственности за какой-либо ущерб, возникший в результате неправильной установки прибора.

Минимальное расстояние между варочной панелью и вытяжкой должно быть не менее 650 мм (некоторые модели могут быть установлены на меньшей высоте, см. информацию по рабочим размерам и установке).

Убедитесь, что напряжение сети соответствует напряжению, указанному на заводской табличке, прикрепленной к внутренней стороне вытяжки.

Для приборов класса I: убедитесь, что бытовая электросеть обеспечивает нужное заземление. Подсоедините вытяжку к дымоходу через трубу диаметром не менее 120 мм. Путь дымохода должен быть максимально коротким.

Не подсоединяйте вытяжку к вытяжным каналам, выводящим дымовые газы (котлам, каминам и т. п.).

Если вытяжка используется в сочетании с неэлектрическими приборами (например, с газовыми горелками), помещение должно хорошо проветриваться. Когда вытяжка используется в сочетании с приборами, питающимися от энергии, отличной от электрической, отрицательное давление в помещении не должно превышать 0,04 мбар, чтобы дым не втягивался обратно в помещение через вытяжку.

В случае повреждения силового кабеля его должен заменить квалифицированный специалист.

Если в инструкции по установке газовой плиты указано большее расстояние, чем 650 мм, это необходимо учитывать. Необходимо соблюдать правила, касающиеся выпуска воздуха.

Для крепления вытяжки используйте только винты и соответствующие детали. Предупреждение: несоблюдение правил установки винтов или крепежных устройств может привести к поражению электрическим током.

Подключите вытяжку к сети через двухполюсный выключатель с зазором между контактами не менее 3 мм.

Эксплуатация

Вытяжка предназначена для втягивания кухонных испарений и только для бытового использования. Никогда не используйте вытяжку не по назначению.

Никогда не оставляйте высокий открытый огонь под вытяжкой, когда она работает.


Отрегулируйте интенсивность пламени, чтобы оно направлялось только на дно кастрюли, следя за тем, чтобы оно не охватило стенки.

Фритюрницы необходимо постоянно контролировать во время использования: перегретое масло может загореться. Не поджигайте пищу под вытяжкой.

Прибором могут пользоваться дети старше 8 лет и лица с ограниченными психическими, физическими и сенсорными способностями, а также не имеющие достаточного опыта и знаний, но только под присмотром ответственных лиц и при условии, что они обучены безопасной эксплуатации прибора и знают о связанных с его неправильным использованием опасностях. Дети не должны играть с прибором, а также чистить и обслуживать его без присмотра.

Внимание: доступные части прибора могут нагреваться при нахождении рядом с кухонным оборудованием для приготовления пищи.

Обслуживание

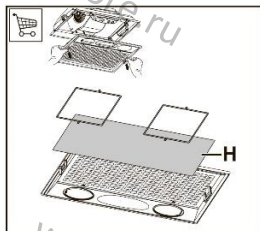
Значок  на приборе означает, что с ним нельзя обращаться как с обычными бытовыми отходами. Его следует сдать в пункт сбора для утилизации электрического и электронного оборудования.

Для получения дополнительной информации об утилизации данного прибора обратитесь в местную управляющую компанию, службу утилизации бытовых отходов или магазин, где вы его приобрели.

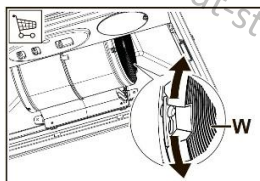
Перед выполнением любых действий по техническому обслуживанию отключите вытяжку от источника питания, выньте вилку из розетки.

Чистите прибор и заменяйте фильтры так часто, как рекомендует производитель. Накопившиеся отложения жира могут стать причиной пожара.

Этот фильтр нельзя мыть; его следует заменять каждые 2 месяца (H).

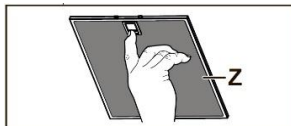


Угольный фильтр нельзя промывать или чинить, его необходимо заменять примерно каждые 4 месяца эксплуатации или чаще при интенсивном использовании (W).



Ознакомьтесь со следующими рекомендациями по правильному использованию прибора для уменьшения воздействия на окружающую среду. Включайте вытяжку на минимальную скорость, когда начинаете готовить, и оставьте ее включенной на несколько минут после окончания приготовления. Увеличивайте скорость только в случае появления большого количества дыма и паров. При необходимости замените угольный фильтр (фильтры). Очищайте жиросъемник по мере надобности. Используйте максимальный диаметр системы воздуховодов, указанный в данном руководстве, чтобы повысить продуктивность работы и минимизировать шум.

Жиросъемники необходимо чистить каждые 2 месяца эксплуатации или чаще при интенсивном использовании; их можно мыть в посудомоечной машине (Z).



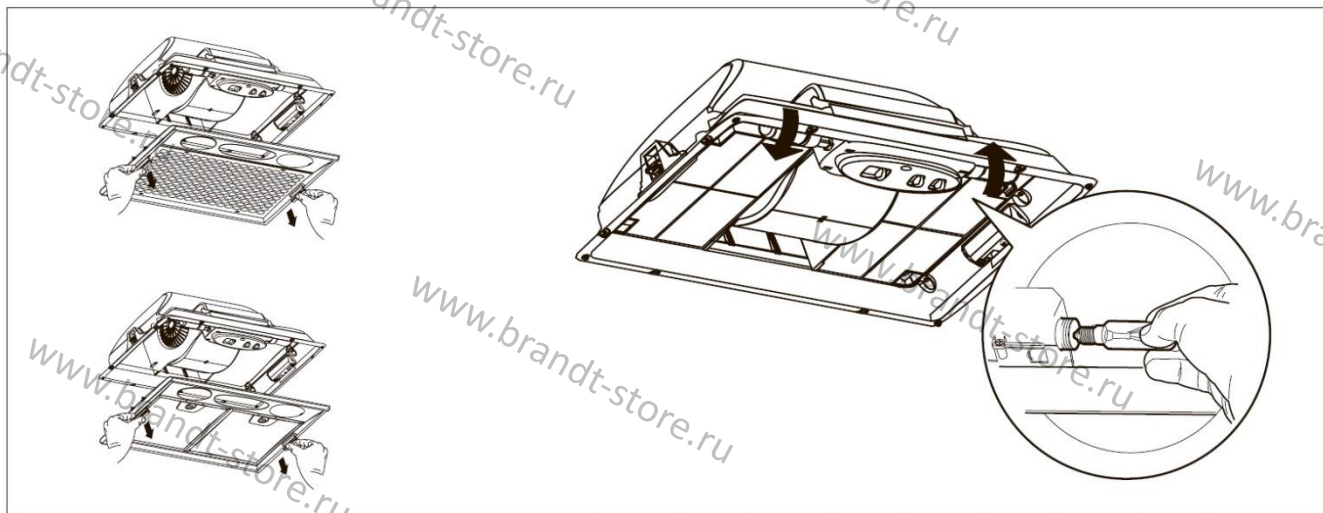
Очищать вытяжку следует при помощи влажной ткани и нейтрального жидкого моющего средства.


Управление



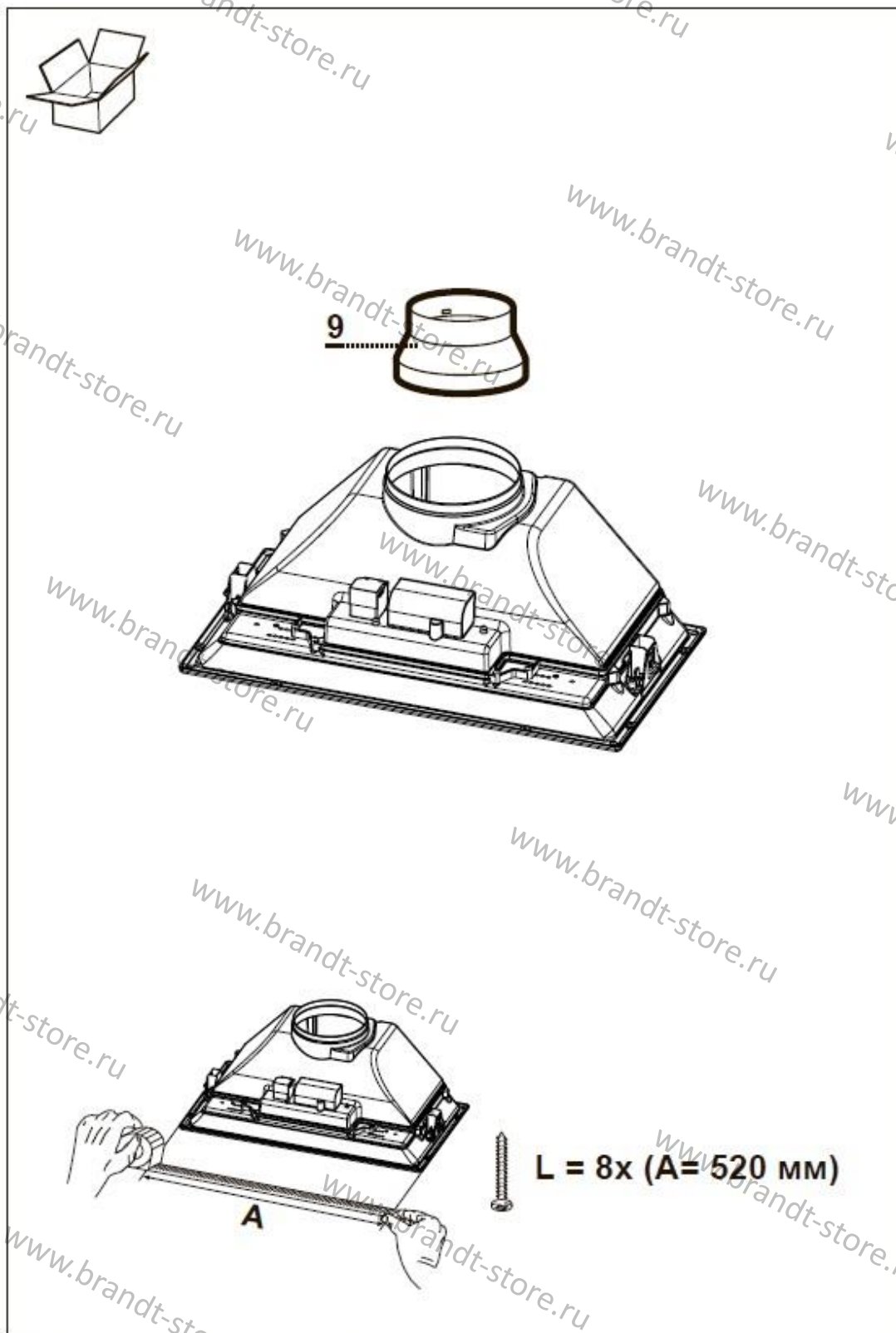
L	Подсветка	Включает и выключает систему освещения.
V	Скорость	Устанавливает рабочую скорость вытяжки. 0: двигатель выключен. 1: низкая скорость, используемая для непрерывной и бесшумной смены воздуха, когда во время приготовления пищи выделяются легкие пары. 2: средняя скорость, подходящая для большинства условий эксплуатации, при которых соотношение расхода очищенного воздуха и уровня шума оптимальное. 3: максимальная скорость, используемая для устранения больших выбросов пара во время приготовления пищи, в том числе в течение длительного времени.

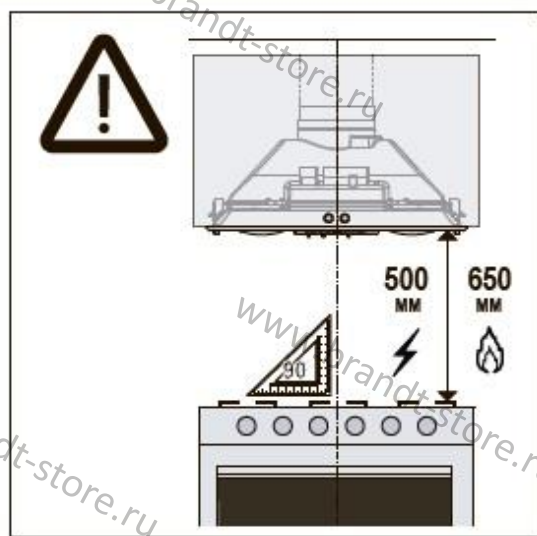
Подсветка

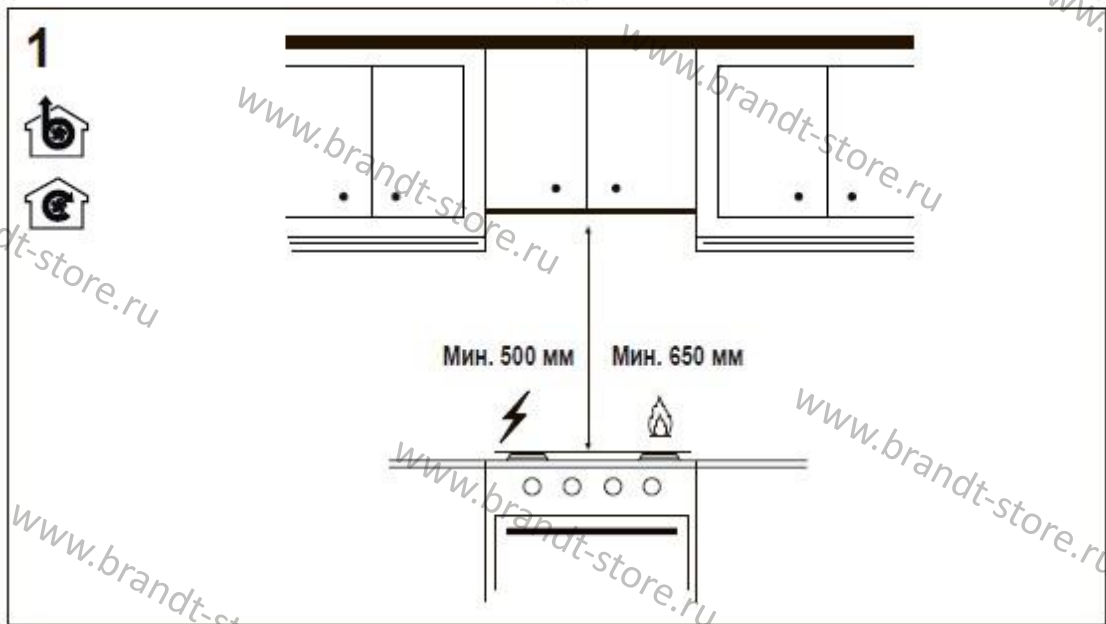
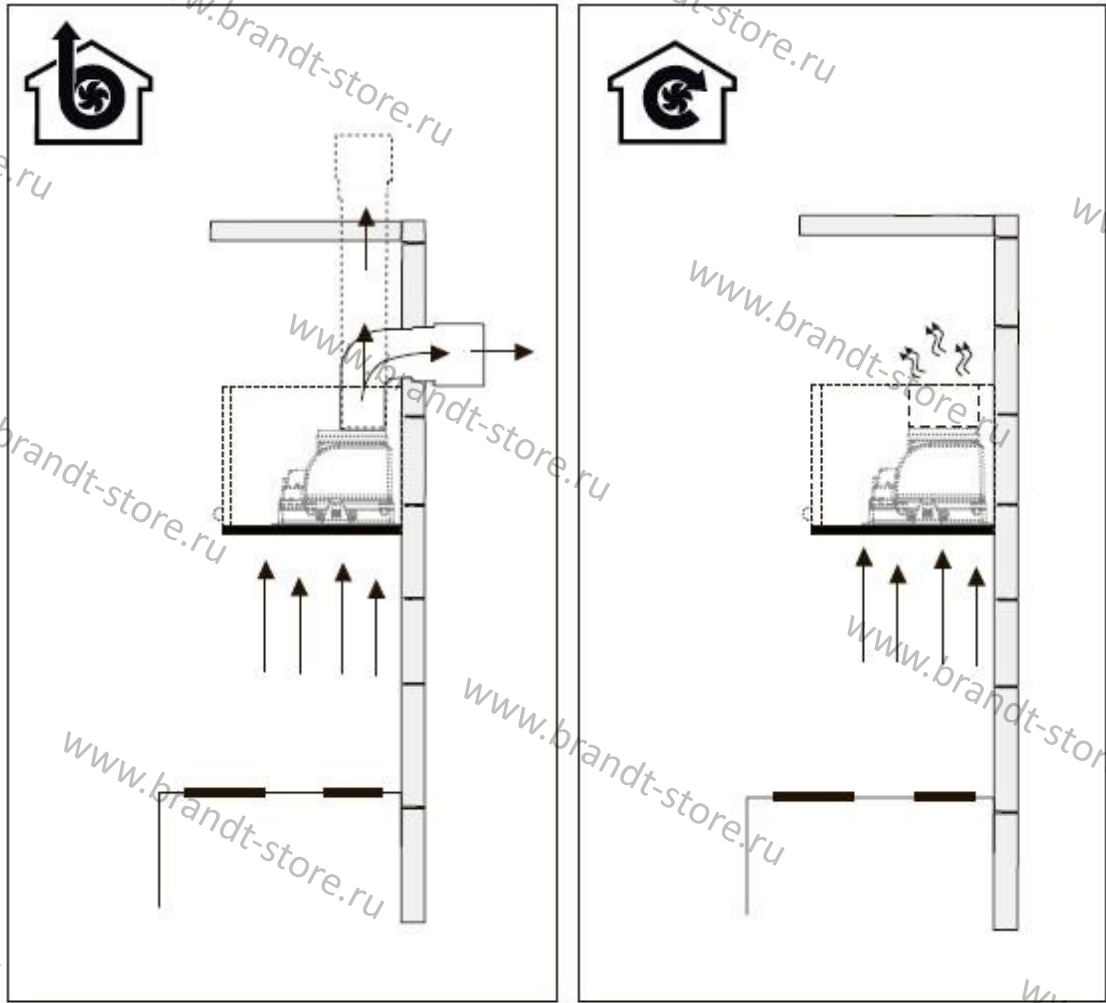


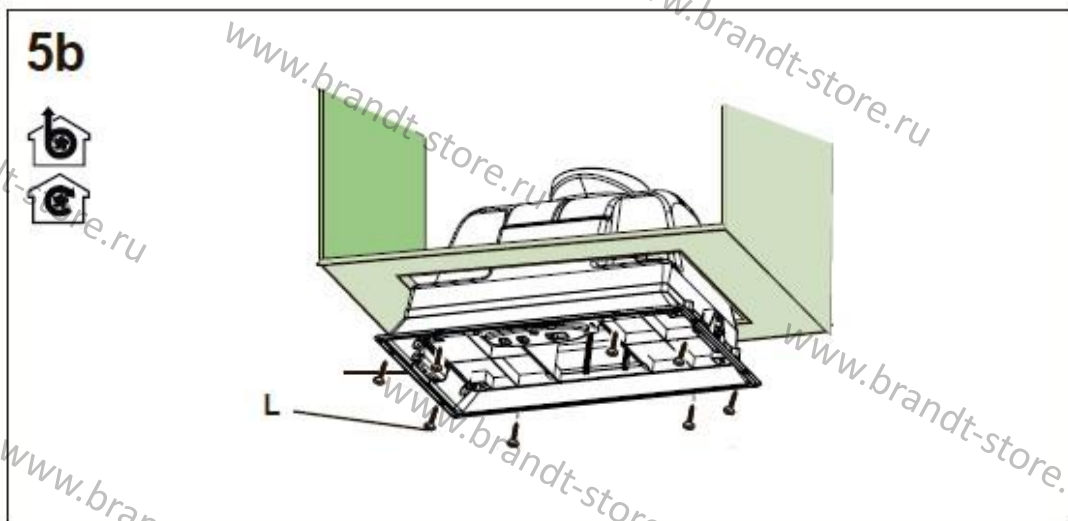
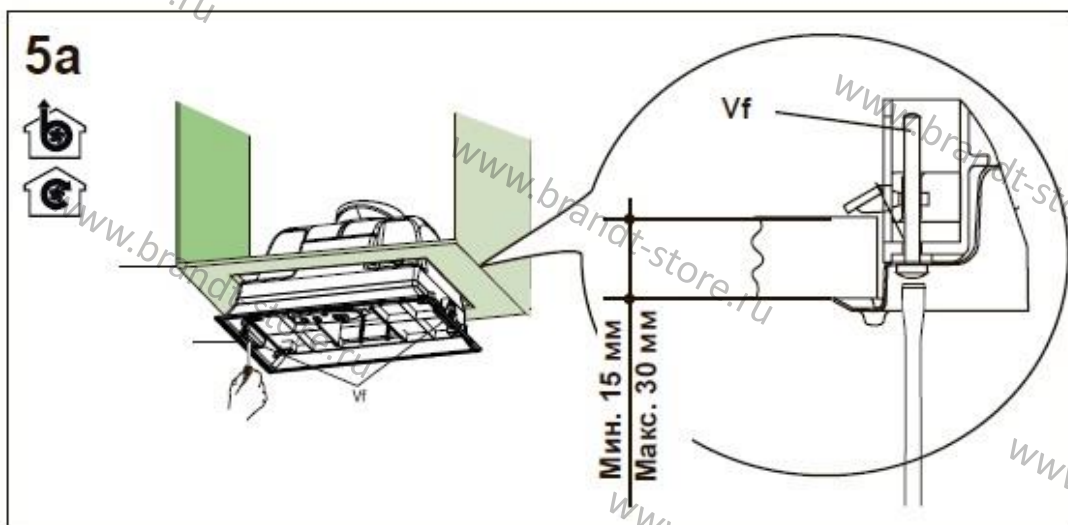
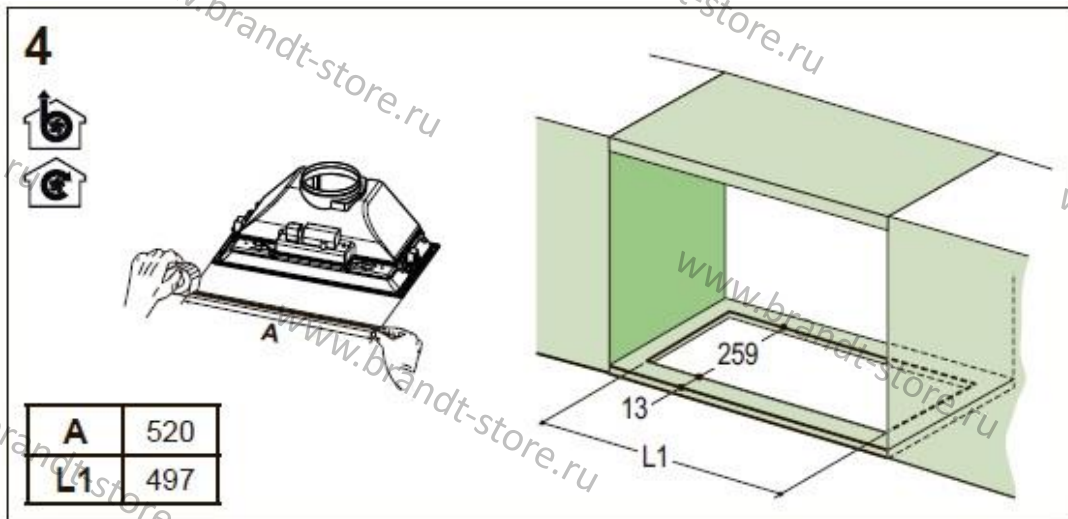
Лампа	Мощность (Вт)	Патрон	Напряжение (В)	Размер (мм)	Код международной системы кодирования ламп
	28	E14	220-240	104 x 35	HSGSB/C/UB-28-220/240-E14

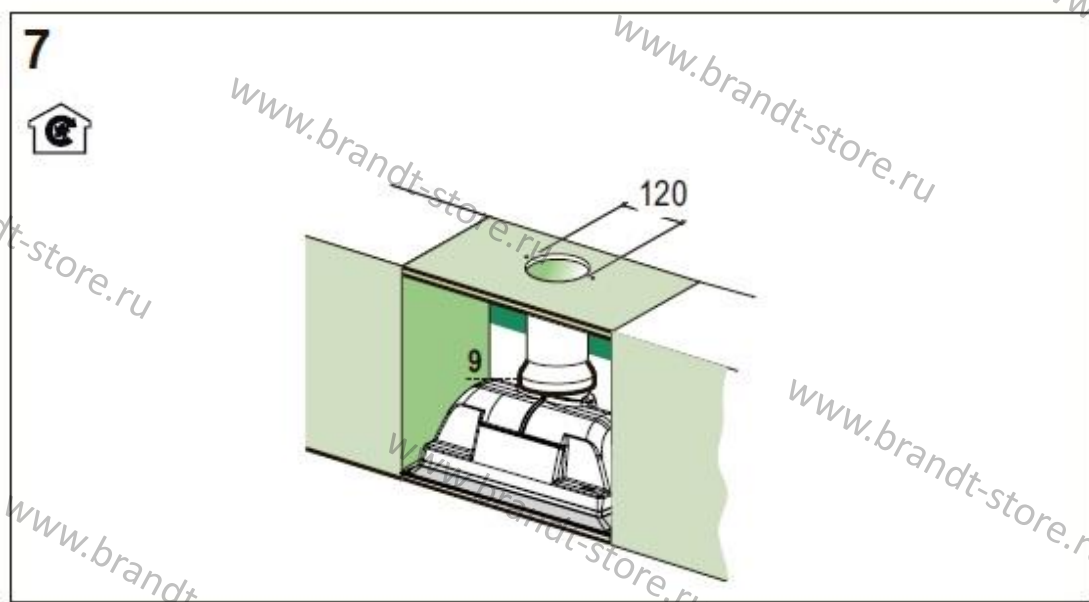
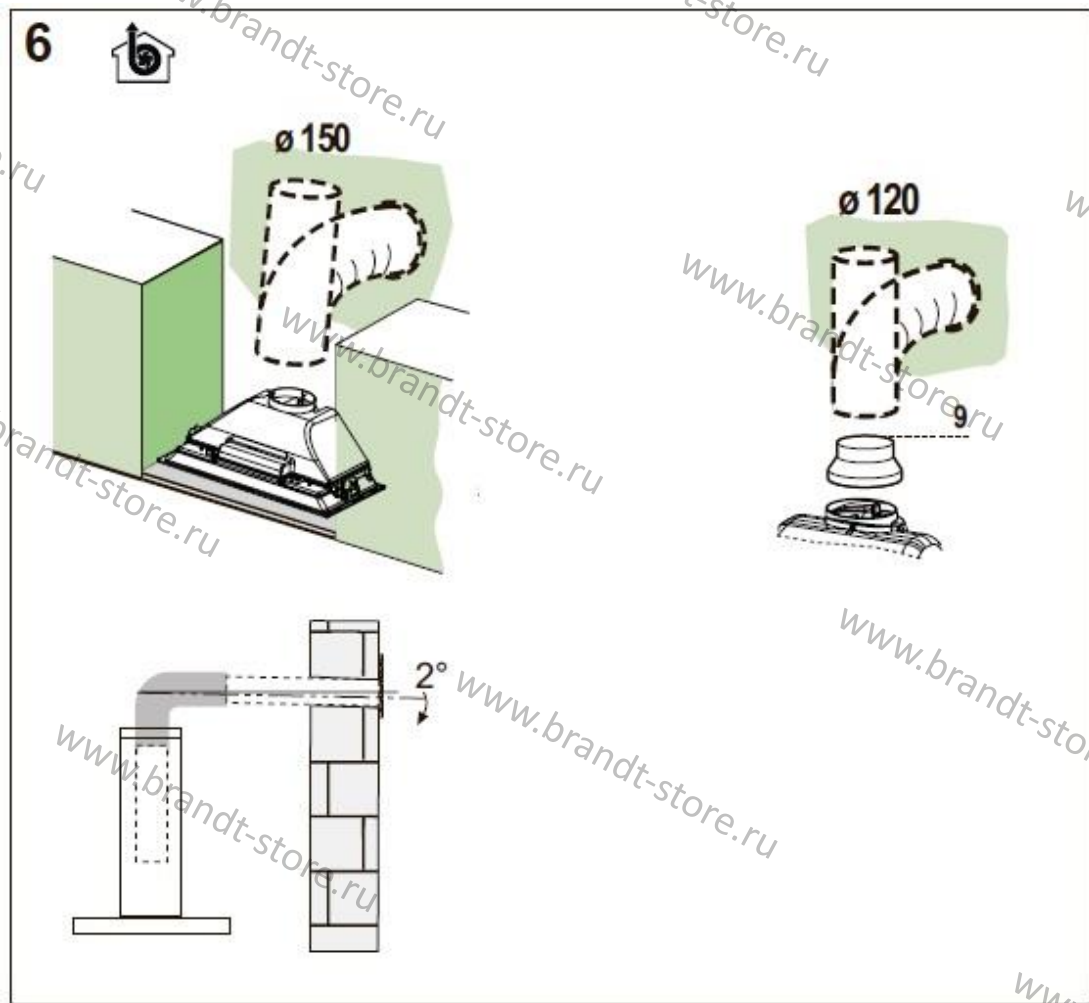
Установка

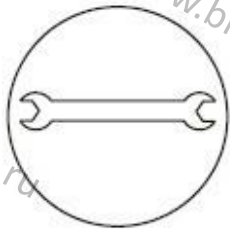




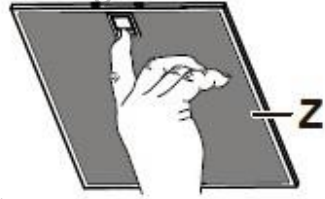




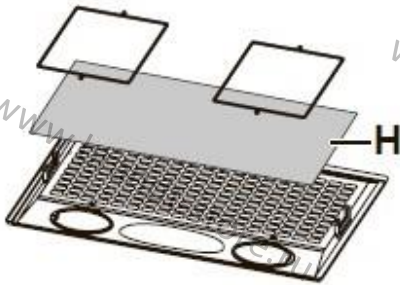




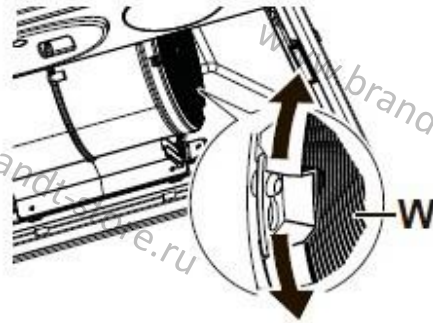
8a



8b



9



10

