

Brandt



РУКОВОДСТВО ПОЛЬЗОВАТЕЛЯ

Посудомоечная машина

ВКФ11347J

Уважаемый пользователь!

Благодарим вас за приобретение прибора **BRANDT**.

Этот прибор был создан с учетом ваших предпочтений и образа жизни для удовлетворения ваших потребностей. Мы вложили в него наш опыт, дух новаторства и страсть, которая ведет нас вперед уже более 60 лет.


Чтобы наши приборы наилучшим образом соответствовали вашим требованиям, наш отдел по работе с клиентами всегда готов ответить на все ваши вопросы и выслушать все ваши предложения.

На веб-сайте www.brandt.com вы найдете наши последние новинки, а также полезную дополнительную информацию.

Компания **BRANDT** с радостью помогает вам каждый день и надеется, что ваша покупка принесет вам максимум пользы.

Срок гарантийного обслуживания данного бытового прибора составляет 1 год с даты покупки.

Срок службы данного бытового прибора составляет 5 лет с даты изготовления.

 **Важное примечание: перед использованием прибора внимательно ознакомьтесь с руководством пользователя. Это поможет вам быстрее разобраться в принципе его работы.**

Компания ООО "Хомаер" является официальным эксклюзивным дистрибьютором бытовой техники Brandt.

Информационная линия ООО "Хомаер"

Москва: +7 (495) 781 00 33

Санкт-Петербург: +7 (812) 680 28 68

Официальный сайт: brandt-official.ru



Список авторизованных дилеров Brandt

можно уточнить по телефону: +7 (495) 781 00 33, +7 (812) 680 28 68



Важно: Перед началом использования прибора внимательно ознакомьтесь с данным руководством пользователя. Это поможет Вам быстрее разобраться в принципе его работы.

Символ	Тип	Значение
	ОСТОРОЖНО	Тяжелая травма или смерть
	РИСК ПОРАЖЕНИЯ ЭЛЕКТРИЧЕСКИМ ТОКОМ	Опасное напряжение
	ПОЖАР	Осторожно: риск возгорания / легко воспламеняющиеся материалы
	ВНИМАНИЕ	Травмирование пользователя или повреждение прибора
	ВАЖНО / ПРИМЕЧАНИЕ	Надлежащее использование системы

СОДЕРЖАНИЕ

1. ТЕХНИКА БЕЗОПАСНОСТИ	4
1.1 При установке	4
1.2 Во время эксплуатации	4
1.3 При техническом обслуживании.....	5
1.4 Окружающая среда	6
2. УСТАНОВКА	7
2.1 Размещение посудомоечной машины	7
2.2 Подключение к водопроводу	7
2.3 Шланг подачи воды	8
2.4 Сливной шланг.....	8
2.5 Подключение к электросети.....	9
3. ОПИСАНИЕ ПРИБОРА	10
3.1 Общий вид.....	10
3.2 Технические характеристики	10
4. ПОДГОТОВКА ПРИБОРА К ЭКСПЛУАТАЦИИ	11
4.1 Перед первым использованием	11
4.2 Использование соли.....	11
4.3 Заполнение контейнера для соли	11
4.4 Тест-полоска	12
4.5 Таблица жесткости воды.....	12
4.6 Система смягчения воды	12
4.7 Настройка.....	12
4.8 Использование моющего средств	13
4.9 Добавление моющего средства	13
4.10 Использование таблеток «3-в-1».....	13
4.11 Использование ополаскивателя.....	13
4.12 Заполнение и настройка резервуара для ополаскивателя	14
5. ЗАГРУЗКА ПОСУДОМОЕЧНОЙ МАШИНЫ	15
5.1 Рекомендации.....	15
5.2 Загрузка корзин.....	18
6. ТАБЛИЦА ПРОГРАММ	19
7. ПАНЕЛЬ УПРАВЛЕНИЯ	20
8. ЧИСТКА И ОБСЛУЖИВАНИЕ	23
8.1 Фильтры	23
8.2 Разбрызгиватели	23
8.3 Сливной насос	24
9. УСТРАНЕНИЕ НЕИСПРАВНОСТЕЙ	25



Данный прибор предназначен исключительно для мытья посуды в бытовых условиях.

Декларация соответствия ЕС

Настоящим заявляем, что наши приборы соответствуют применимым европейским директивам, решениям и нормам, а также требованиям, определенным в соответствующих стандартах.

1. ТЕХНИКА БЕЗОПАСНОСТИ

1.1 При установке

- Во время установки прибор не должен быть подключен к источнику питания. После установки прибора розетка должна оставаться доступной. Перед любыми работами по техническому обслуживанию отключите прибор от электросети.
- Не используйте для подключения посудомоечной машины к электросети удлинители, адаптеры или выключатели с программируемым часовым механизмом.
- Убедитесь, что электросеть сможет выдержать максимальное выходное напряжение прибора, указанное на заводской табличке; прибор должен быть надлежащим образом заземлен.
- Максимальное допустимое давление воды составляет от 0,1 до 1 МПа (от 1 до 10 бар).
- Храните упаковочные материалы в недоступном для детей месте (например, пластиковые пакеты, полистирол и пр.), т.к. они могут быть опасны для детей – риск удушья.
- При установке прибора под столешницу используйте размеры, указанные на схеме.
- После снятия упаковочного материала убедитесь, что прибор не был поврежден по время транспортировки. Не используйте поврежденный прибор. При обнаружении повреждений сразу же обратитесь к продавцу.
- После установки прибора убедитесь, что он не стоит на кабеле питания или шлангах подачи и слива воды.
- Если прибор устанавливается на пол с ковровым покрытием, ножки прибора необходимо отрегулировать таким образом, чтобы под устройством оставалось пространство для вентиляции.
- В случае возникновения неисправности, которую Вы не смогли решить самостоятельно (см. стр. 24–26), не вмешивайтесь в работу прибора и обратитесь в сервисный центр.

1.2 Во время эксплуатации

- Эксплуатация данного прибора детьми старше 8 лет и лицами с ограниченными физическими, тактильными или умственными способностями, а также лицами с недостаточным опытом или знаниями допускается только под контролем лица, отвечающего за их безопасность, или после получения инструкций по безопасной эксплуатации прибора, дающих представление об опасностях, связанных с эксплуатацией прибора. Не разрешайте детям играть с прибором. Владелец прибора может самостоятельно выполнять чистку и техническое обслуживание прибора, а дети - только под надзором ответственного лица.

- Храните моющие средства в недоступном для детей месте, т.к. они содержат абразивные и вызывающие раздражение вещества. Не допускайте их контакта с кожей и глазами. После каждого цикла мойки проверяйте, пуста ли емкость для моющего средств.

- Не разрешайте детям играть с прибором или сидеть на его дверце, когда она открыта (риск опрокидывания). Следите, чтобы животные не находились в непосредственной близости от прибора.

- Используйте только те средства, которые предназначены для посудомоечных машин (моющее средство, ополаскиватель, регенерирующая соль).

- Не открывайте дверцу прибора во время его работы. При открытии дверцы система безопасности остановит его работу.

- Не забывайте закрывать дверцу прибора после загрузки или извлечения посуды (риск спотыкания).

- Не используйте в посудомоечной машине химические растворители.

- При включенном режиме экономии энергии дверца прибора автоматически откроется по окончании программы мойки (только для моделей, оснащенных функцией автоматического открытия дверцы). В течение 1 минуты после завершения программы не пытайтесь силой открыть дверцу прибора, чтобы не повредить систему автоматического открывания. Оставьте дверцу открытой на 20 минут, чтобы обеспечить оптимальное качество высыхания посуды.

ОСТОРОЖНО: ножи с острой кромкой загружайте в корзину острием вниз, а длинные ножи и другие заостренные столовые приборы укладывайте горизонтально.

1.3 При техническом обслуживании

- Если кабель питания поврежден, то во избежание возникновения каких-либо рисков его замену должен осуществлять производитель прибора, специалист сервисной службы или специалист с соответствующей квалификацией.

- Не вмешивайтесь в работу внутренних компонентов прибора. При возникновении неисправностей обратитесь в сервисный центр.

- Используйте новый шланг подачи воды, входящий в комплект прибора, не используйте старые шланги.



Данное руководство доступно к скачиванию на сайте производителя.

1.4 Окружающая среда

Эта посудомоечная машина создавалась с учетом требований к защите окружающей среды.

Защита окружающей среды

Дозируйте моющее средство в соответствии со степенью загрязнения посуды и жесткостью воды, но при этом не превышайте дозу, рекомендованную производителем моющего средства.

Материалы, используемые для упаковки данного прибора, могут быть переработаны. Утилизируйте упаковку в соответствующие контейнеры, предоставленные муниципальными властями – примите участие в переработке и защитите окружающую среду.



Ваш прибор также содержит большое количество перерабатываемых материалов. Этот символ означает, что с данным изделием нельзя обращаться, как с обычными бытовыми отходами.

Переработка электроприборов выполняется в оптимальных условиях и в соответствии с Директивой ЕС 2012/19/ЕС по утилизации отходов электрического и электронного оборудования.

Для получения более подробной информации об утилизации этого изделия обратитесь к местным властям, в службу утилизации отходов или в магазин, в котором изделие было приобретено.

Экономия электроэнергии

Используйте программу предварительной мойки (в зависимости от модели) только в случае крайней необходимости. Для мытья посуды легкой или умеренной степени загрязнения вполне подойдет программа с низкой температурой. Мы не рекомендуем выполнять ручное предварительное ополаскивание посуды, т.к. оно только увеличивает расход электроэнергии и воды.

При мытье посуды в посудомоечной машине расходуется меньше электроэнергии и воды, чем при мытье посуды вручную, при условии, что прибор эксплуатируется в строгом соответствии с указаниями производителя.

2. УСТАНОВКА

2.1 Размещение посудомоечной машины ОТДЕЛЬНОСТОЯЩИЙ ПРИБОР

- Задняя часть прибора должна располагаться вплотную к стене. Вы можете использовать верхнюю поверхность прибора в качестве столешницы.
- Не устанавливайте прибор рядом с источником тепла, чтобы не допустить повреждения рамки столешницы прибора.

ВСТРАИВАЕМЫЙ ПРИБОР

- Если Вы устанавливаете прибор под столешницу, Вы можете сохранить или убрать его собственную рабочую поверхность. В этом случае следуйте указаниям на схемах.
- Если при встраивании прибора Вы намерены убрать его столешницу, следуйте указаниям, приведенным на схеме.
- После снятия собственной столешницы прибора отрегулируйте его высоту: поворачивайте задние ножки прибора, пока между машиной и столешницей не останется зазор приблизительно 3 мм.
- Установите прибор в необходимое место.
- Выровняйте прибор со столешницей кухонного гарнитура, отрегулировав передние ножки при помощи отвертки.
- При необходимости прикрепите прибор к столешнице при помощи 2 винтов под пластиковым отгибом в передней части машины.
- Не устанавливайте прибор рядом с источниками тепла (обогревателями, тепловыми аккумуляторами, духовыми шкафами и прочими генераторами тепла); не встраивайте его под варочную панель.
- Убедитесь, что в выбранном для размещения прибора месте Вам будет удобно загружать и вынимать посуду.
- Не устанавливайте прибор в месте, где температура окружающей среды может опускаться ниже 5°C. Температура ниже 0°C

может стать причиной повреждения труб или сбоев в работе электронной платы.

- Перед установкой посудомоечной машины снимите с нее упаковочные материалы, соблюдая нанесенные на коробку предупреждающие знаки.

- Устанавливайте прибор рядом с точками подключения к водопроводу и канализации. При выборе места для монтажа прибора учитывайте, что после выполнения подключения изменить точки соединения будет невозможно.

- При перемещении прибора не держитесь за его дверцу или панель управления

- Не забудьте оставить немного места вокруг прибор, чтобы его было легче передвигать во время уборки.

- При установке прибора убедитесь, что шланги подачи и отвода воды не пережаты.

- Следите, чтобы кабель питания не оказался прижат прибором.

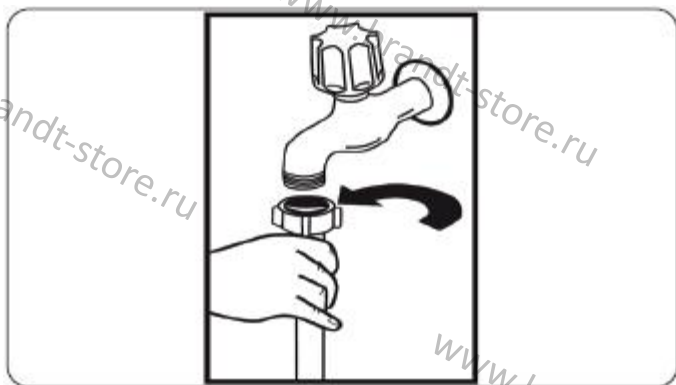
- Отрегулируйте ножки прибора, чтобы он стоял ровно и устойчиво. Если не отрегулировать ножки должным образом, то дверца прибора не будет правильно закрываться и открываться.

- Если дверца прибора не закрывается должным образом, проверьте, ровно ли он стоит на полу. В противном случае, отрегулируйте положение машины при помощи его ножек.

2.2 Подключение к водопроводу

Проверьте, подходит ли Ваша водопроводная система для установки посудомоечной машины. В систему подключения к водопроводу рекомендуется включить фильтр (устанавливается после прибора учета расхода воды), чтобы грязь (песок, глина, ржавчина), попадающие в систему водопровода или инженерные сети дома, не испортила прибор или посуду (пожелтение или образование осадков после мытья).

2.3 Шланг подачи воды



- Для подключения нового прибора используйте новый шланг из комплекта поставки. Не используйте старые или использованные ранее шланги.

- Прежде чем подключать новый или длительное время не использовавшийся шланг подачи воды, пропустите через него небольшой объем воды.

- Шланг подачи воды должен быть подсоединен напрямую к водоразборному крану. Давление в системе водопровода должно находиться в диапазоне от 0,03 МПа до 1 МПа. Если давление воды превышает 1 МПа, то между точкой подключения к водопроводу и прибором нужно установить ограничитель давления.

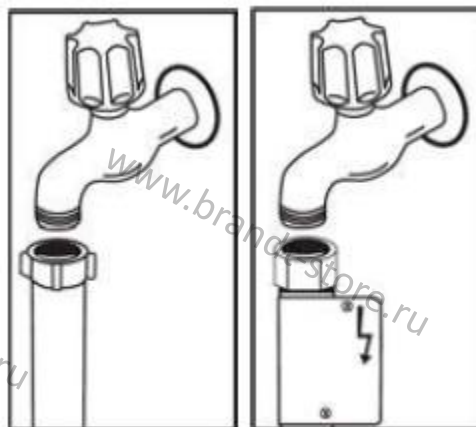
- После подключения шланга полностью откройте кран, чтобы проверить герметичность подключения. Для собственной безопасности не забывайте после каждого использования прибора закрывать впускной клапан. Обратите внимание на маркировку на шланге подачи воды.

- Если на трубе указано «25°C», значит, температура подаваемой воды должна быть не выше 25°C (подключение к холодному водоснабжению).

- Для остальных моделей: предпочтительно подключение к холодной воде; максимальная температура горячей воды – 60°C.

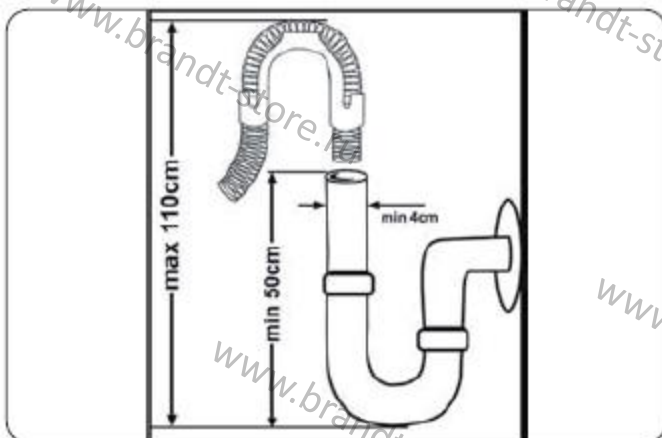
- Примечание: некоторые модели оснащены системой защиты от протечек Aquablock. Если Ваша посудомоечная машина оснащена данной системой, помните о наличии

тока с опасным напряжением. Ни при каких обстоятельствах не обрезайте насадку Aquablock, следите, чтобы она не перегибалась и не перекручивалась.

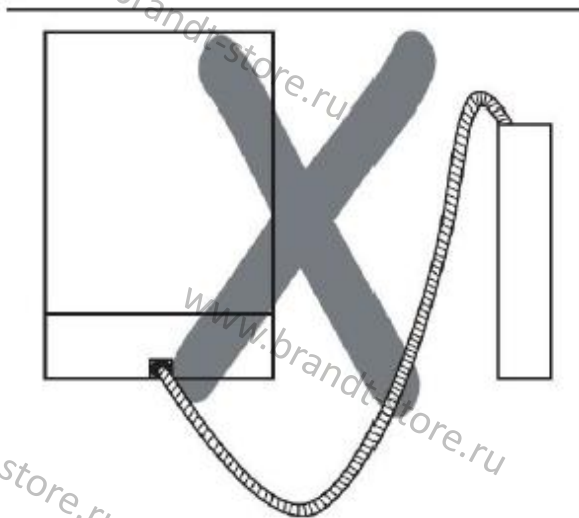
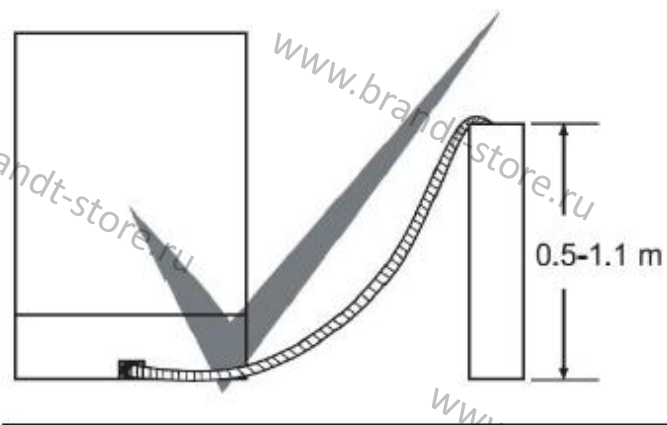


2.4 Сливной шланг

Сливной шланг можно подключить напрямую к канализационной трубе или к специальному штуцеру под раковиной. Кроме того, Вы можете вывести слив напрямую в раковину, если у Вас имеется специальный коленчатый шланг: просто перекиньте его через край раковины. Точка подключения к сливу должна находиться на высоте не менее 50 см и не более 110 см от уровня пола.



ОСТОРОЖНО: Не изменяйте длину сливного шланга, иначе прибор начнет некорректно сливать воду. Мы не несем какой-либо ответственности за любые проблемы, возникшие в этой связи.



2.5 Подключение к электросети



ОСТОРОЖНО: Прибор должен быть заземлен.

- Перед подключением к электросети убедитесь, что номинальное напряжение электрического тока в сети соответствуют параметрам, указанным на заводской табличке. Розетка сети электропитания должна выдерживать номинальную мощность прибора (указана на заводской табличке прибор). При возникновении сомнений, обратитесь к квалифицированному электрику.

- Прибор должен быть установлен в соответствии с указаниями в данном руково-

дстве и согласно действующим стандартам. В случае несоблюдения правил установки производитель за возможные последствия ответственность не несет.

- Прибор предназначен для подключения к источнику питания 220-240 В. Если мощность Вашей электросети иная, обратитесь к квалифицированному специалисту. Используйте только кабель питания и вилку, входящие в комплект прибора.

- При низком напряжении сети эффективность прибора понижается.

- Если кабель питания поврежден, то во избежание возникновения каких-либо рисков его замену должен осуществлять производитель прибора, специалист сервисной службы или специалист с соответствующей квалификацией.

- Для обеспечения собственной безопасности после окончания программы мытья вынимайте вилку прибора из розетки.

- Во избежание поражения электрическим током, не прикасайтесь к вилке прибора мокрыми руками.

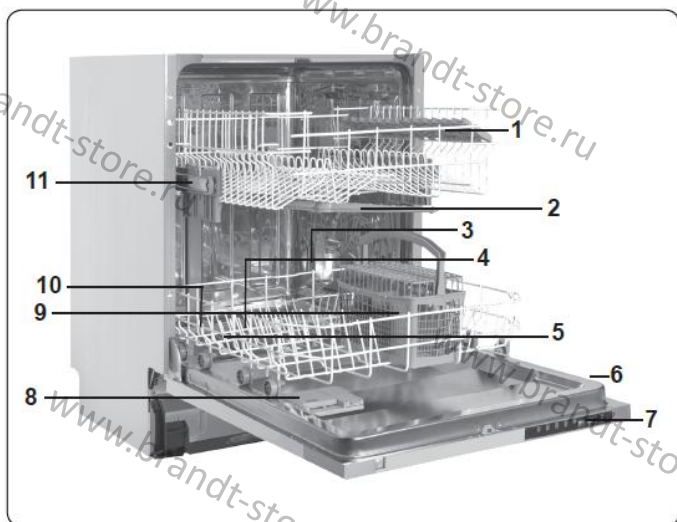
- При отключении прибора от электросети беритесь за вилку. Не тяните за кабель питания.



ПРИМЕЧАНИЕ:

Для встраивания прибора в кухонный гарнитур изучите инструкцию по установке, входящую в комплект прибора.

3. ОПИСАНИЕ ПРИБОРА



3.1 Общий вид

1. Верхняя корзина
2. Верхний разбрызгиватель
3. Нижняя корзина
4. Нижний разбрызгиватель
5. Фильтры
6. Заводская табличка
7. Панель управления
8. Дозатор моющего средства и ополаскивателя
9. Корзина для столовых приборов
10. Контейнер для соли
11. Блокирующие защелки, направляющих верхней корзины

3.2 Технические характеристики

Вместимость	13 комплектов посуды
Размеры	
Высота	820 мм – 870 мм
Ширина	598 мм
Глубина	570 мм
Вес нетто	35,900 кг
Напряжение / частота электро-сети	220 – 240 В~, 50 Гц
Предохранитель	10 А
Общая мощность	1900 Вт
Давление воды (при подаче)	Максимальное: 1 МПа (10 бар) Минимальное: 0,03 МПа (3 бар)

4. ПОДГОТОВКА ПРИБОРА К ЭКСПЛУАТАЦИИ

4.1 Перед первым использованием

- Убедитесь, что характеристики сети электропитания и водопровода соответствуют параметрам прибора, указанным в инструкции по установке.
- Снимите упаковочные материалы внутри прибора.
- Настройте систему смягчения воды (см. далее).

4.2 Использование соли

Для надлежащей работы посудомоечной машине требуется мягкая вода, т.е. с небольшим содержанием извести. В противном случае, на посуде и внутренних компонентах прибора будут образовываться белые известковые отложения. В дальнейшем это негативным образом скажется на эффективности мойки, сушки и полировки. Соль необходима для проведения регенерации системы смягчения воды, которая нейтрализует известь.

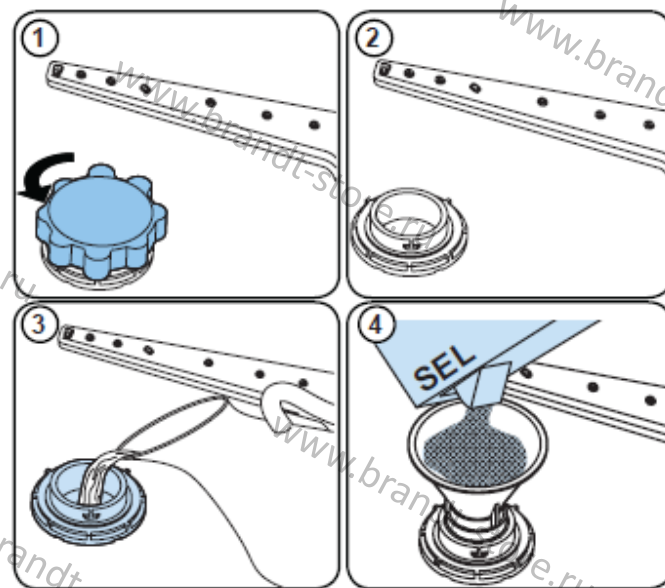
Для смягчения воды используйте только специальную соль для посудомоечных машин. Не используйте мелкозернистые или порошкообразные соли, которые легко растворяются в воде. Использование любого другого типа соли может привести к повреждению Вашей машины.

4.3 Заполнение контейнера для соли

Для заполнения контейнера для соли поверните ее крышку по часовой стрелке. (1) (2) Если Вы заполняете контейнер для соли впервые, засыпьте 1 кг соли и залейте воду (3), пока емкость практически не переполнится. Для облегчения заполнения можно

использовать воронку (4). Поставьте крышку на место и закройте контейнер для соли.

Каждые 20-30 циклов добавляйте соль в машину, пока она не заполнится (около 1 кг).



Перед первым использованием прибора заполните контейнер для соли.

Используйте соль-смягчитель, специально предназначенную для использования в посудомоечных машинах.

При первом использовании посудомоечной машины контейнер для соли заполняется водой, поэтому загрузите соль в контейнер до запуска прибора.

Если соль случайно попадет в рабочую камеру прибора, запустите короткую программу мойки или вручную уберите соль, чтобы предотвратить коррозию металла рабочей камеры.

4.4 Тест-полоска

Дайте воде стечь через кран (1 мин)	Опустите в воду тест-полоску (1 сек)	Встряхните полоску	Подождите (1 мин)	Настройте уровень жесткости воды для Вашей машины
				1  2  3  4  5  6 

ПРИМЕЧАНИЕ:

Уровень установлен на 3 по умолчанию. Если вода поступает из скважины (колодца) или уровень ее жесткости выше 90 dF, рекомендуется использовать фильтр.

4.5 Таблица жесткости воды

Уровень	Немецкая шкала, dH	Французская шкала, dF	Английская шкала, dE	Индикация
1	0-5	0-9	0-6	На дисплее отображается L1
2	6-11	10-20	7-14	На дисплее отображается L2
3	12-17	21-30	15-21	На дисплее отображается L3
4	18-22	31-40	22-28	На дисплее отображается L4
5	23-31	41-55	29-39	На дисплее отображается L5
6	32-50	56-90	40-63	На дисплее отображается L6

4.6 Система смягчения воды

Ваша посудомоечная машина оснащена устройством для смягчения воды, которое снижает жесткость водопроводной воды. Если Вы хотите узнать уровень жесткости водопроводной воды, обратитесь в местную организацию водоснабжения или используйте тест-полоску (при наличии).

4.7 Настройка

- Откройте дверцу посудомоечной машины.
- Включите прибор кнопкой «ВКЛ./ВЫКЛ.»
- Сразу после включения машины нажмите и удерживайте кнопку «Программа», пока на дисплее не появится надпись «SL».
- На дисплее Вы увидите последний уровень настройки.
- Нажимайте кнопку выбора программы, чтобы установить желаемый уровень. Каждое нажатие кнопки выбора программы увеличивает уровень жесткости. После достижения уровня 6 отсчет начинается заново с уровня 1.
- Выключите прибор, чтобы сохранить сделанные настройки.

4.8 Использование моющего средств

Используйте только моющие средства, специально произведенные для использования в посудомоечных машинах. Храните моющее средство в сухом, прохладном и недоступном для детей месте.

- Добавьте моющее средство, подходящее для выбранной программы, чтобы обеспечить наилучшие результаты мойки. Необходимое количество моющего средства зависит от программы мойки, количества посуды и степени ее загрязнения.

- Не загружайте моющего средства больше, чем требуется; в противном случае на стекле и посуде могут появиться беловатые или голубоватые разводы, а также может начаться коррозия стекла. Продолжительное использование избыточного количества моющего средства может привести к повреждению машины.

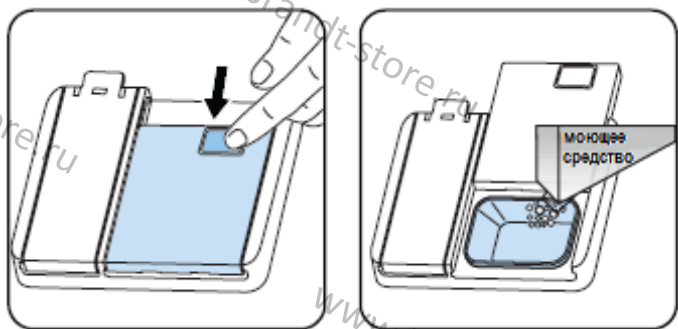
- Использование недостаточного количества моющего средства может дать неудовлетворительные результаты очистки посуды, и Вы можете увидеть на посуде белые полосы от жесткой воды.

- Дополнительную информацию Вы сможете найти в инструкции от производителя моющего средства.

4.9 Добавление моющего средства

- Нажмите на защелку, чтобы открыть дозатор и залить моющее средство или положить таблетку.

- Закройте крышку и нажимайте на нее, пока она не зафиксируется на месте. Дозатор следует заполнять непосредственно перед началом каждой программы.



4.10 Использование таблеток «3-в-1»

- Эти продукты следует использовать в соответствии с инструкцией производителя.

- Никогда не кладите комбинированные моющие средства непосредственно в рабочую камеру или в корзину для столовых приборов.

- Моющие средства «3-в-1» содержат не только моющее средство, но также ополаскиватель, заменители соли и дополнительные компоненты в зависимости от предназначения средства.

- Комбинированные моющие средства не рекомендуется использовать в коротких программах. Вместо этого используйте порошковые моющие средства.

- Если при использовании комбинированных моющих средств у Вас возникли проблемы, обратитесь к производителю моющего средства.

- После того, как Вы перестанете использовать комбинированные моющие средства, убедитесь, что показатели жесткости воды и уровня ополаскивателя настроены правильно.

4.11 Использование ополаскивателя

- Ополаскиватель помогает высушить посуду без разводов и пятен.

- Ополаскиватель требуется, чтобы на столовых приборах не оставалось пятен, а стеклянная посуда не теряла свою прозрачность. Ополаскиватель автоматически высвобождается во время фазы горячего ополаскивания.

- Если установить слишком низкую дозировку ополаскивателя, на посуде остаются белые разводы, посуда не высыхает до конца и отмывается не полностью.

- Если же установить слишком высокую дозировку ополаскивателя, то на стекле и посуде можно увидеть голубоватые разводы.

4.12 Заполнение и настройка резервуара для ополаскивателя

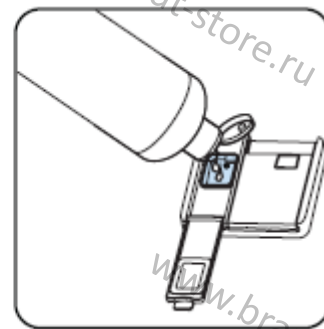
- Для заполнения резервуара для ополаскивателя, откройте крышку резервуара для ополаскивателя.

- Залейте ополаскиватель до уровня МАХИМУМ и закройте крышку. Следите, чтобы резервуар для ополаскивателя не переполнился; при необходимости вытрите пролитое средство.

Для изменения уровня ополаскивателя перед включением посудомоечной машины выполните следующие действия:

- Настройка резервуара для ополаскивателя выполняется после настройки жесткости воды.
- Откройте дверцу посудомоечной машины.
- Включите прибор кнопкой «ВКЛ./ВЫКЛ.».
- Сразу после включения машины нажмите и удерживайте кнопку выбора программы, пока на дисплее не появится надпись «ГА».
- На дисплее Вы увидите последний уровень настройки.
- Нажимайте кнопку выбора программы, чтобы установить желаемый уровень.
- Выключите прибор, чтобы сохранить сделанные настройки.
- По умолчанию установлен уровень «4».

Если посуда не высыхает должным образом или на ней появляются пятна, увеличьте уровень. Если на посуде образуются синие пятна, уменьшите уровень.



Уровень	Доза ополаскивателя	Индикация
1	Ополаскиватель не дозирован	На дисплее отображается r1
2	1 доза	На дисплее отображается r2
3	2 дозы	На дисплее отображается r3
4	3 дозы	На дисплее отображается r4
5	4 дозы	На дисплее отображается r5

5. ЗАГРУЗКА ПОСУДОМОЕЧНОЙ МАШИНЫ

- Для достижения наилучших результатов следуйте приведенным далее рекомендациям по загрузке машины.

- Не рекомендуется вручную ополаскивать посуду перед загрузкой в посудомоечную машину, т.к. это способствует повышению расхода воды и электроэнергии. В верхнюю корзину можно загружать чашки, стаканы, бокалы, тарелки, миски и т. д. Не прислоняйте высокие стаканы друг к другу, иначе они не смогут стоять устойчиво и могут повредиться.


- При размещении стаканов и бокалов на длинной ножке прислоняйте их к краю корзины или к стойке, но не к другим предметам.


- Укладывайте все емкости, такие как чашки, стаканы и кастрюли, отверстием вниз, иначе в них может скапливаться вода.

- Если машина оснащена корзиной для столовых приборов, рекомендуется использовать ее, чтобы получить наилучший результат мойки.

- Все большие (кастрюли, сковороды, крышки, тарелки, миски и т. д.) и очень грязные предметы размещайте на нижней полке.

- Посуда и столовые приборы не должны располагаться друг над другом.

 **ОСТОРОЖНО:** Следите за тем, чтобы посуда не препятствовала вращению разбрызгивателей.

 **ОСТОРОЖНО:** Убедитесь, что после загрузки посуды ничто не мешает открытию дозатора моющих средств.

5.1 Рекомендации

Перед тем как загрузить посуду в прибор, уберите с нее крупные остатки еды. Запускайте машину при полной загрузке.



Не перегружайте корзины. Загружайте посуду только в предназначенный для нее отсек. Несоблюдение плана загрузки машины может привести к неудовлетворительному результату мойки.



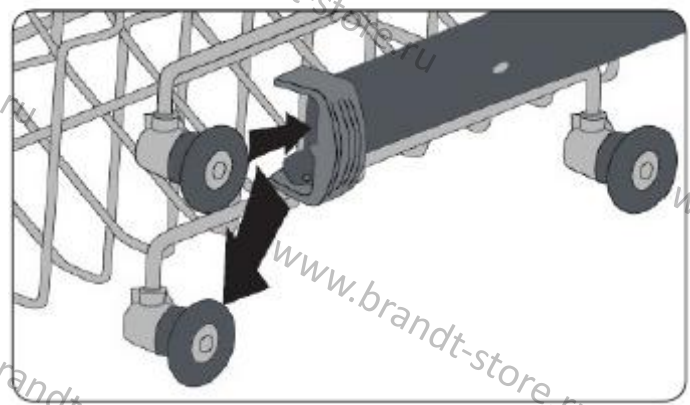
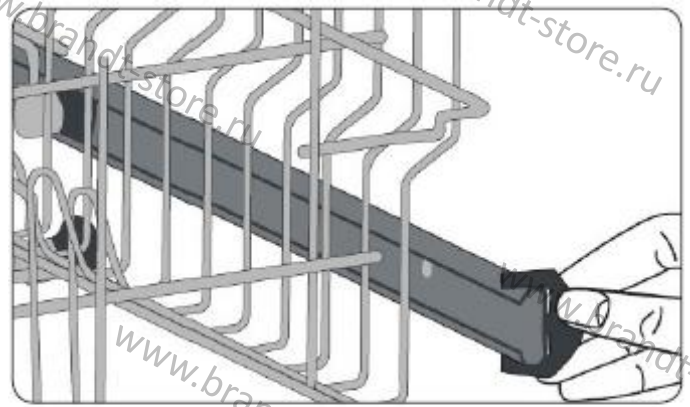
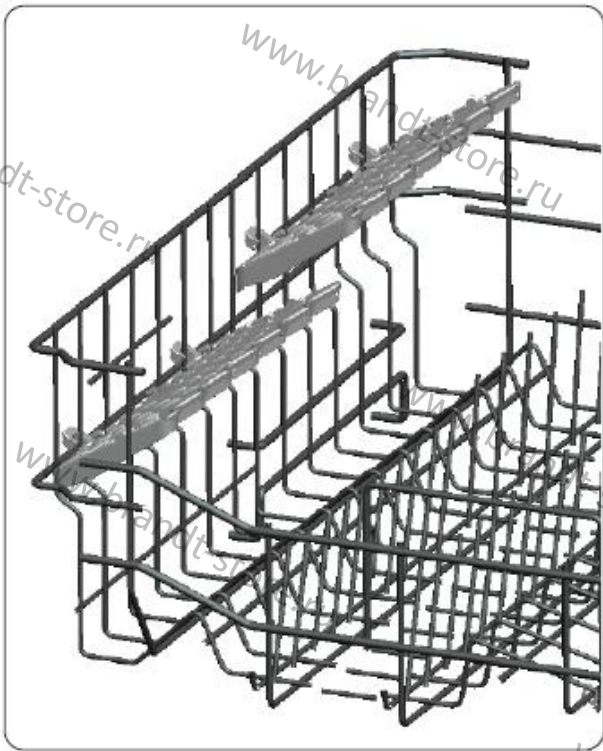
ОСТОРОЖНО: Во избежание травм острые и заостренные предметы (вилки, ножи и т. д.) располагайте так, чтобы острые концы были направлены вниз, или горизонтально в коробе для тарелок.



ВАЖНО: Рекомендуется использовать прибор при его полной загрузке, что позволит оптимально расходовать воду и электроэнергию. Во всех остальных случаях возможно получение неудовлетворительного результата мойки.

Корзины с регулируемой высотой

Корзины с регулируемой высотой позволяют размещать высокие стаканы и чашки сверху или под решеткой. Для корзины доступны 2 разные настройки высоты. Длинные столовые приборы и вытянутые предметы посуды также можно укладывать горизонтально.



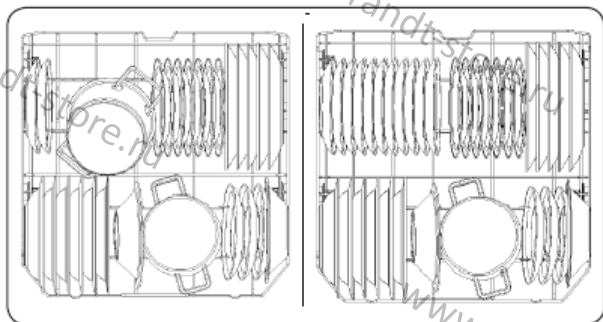
Регулировка высоты верхней корзины

Поверните блокирующие защелки на концах направляющих, чтобы открыть их (см. схему ниже), а затем потяните и вытащите корзину. Измените положение колесиков, после чего поставьте корзину на направляющие и закройте защелки-блокираторы. Когда верхняя корзина находится в верхнем положении, Вы можете разместить в нижней корзине такие крупные предметы, как кастрюли и сковороды.

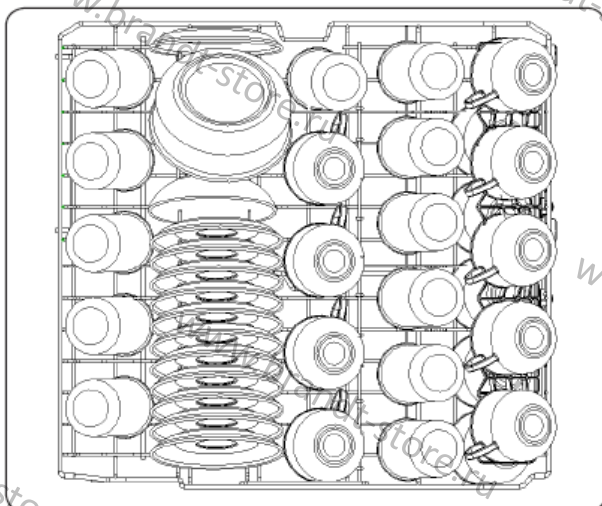
www.brandt-store.ru

5.2 Загрузка корзин

Нижняя корзина

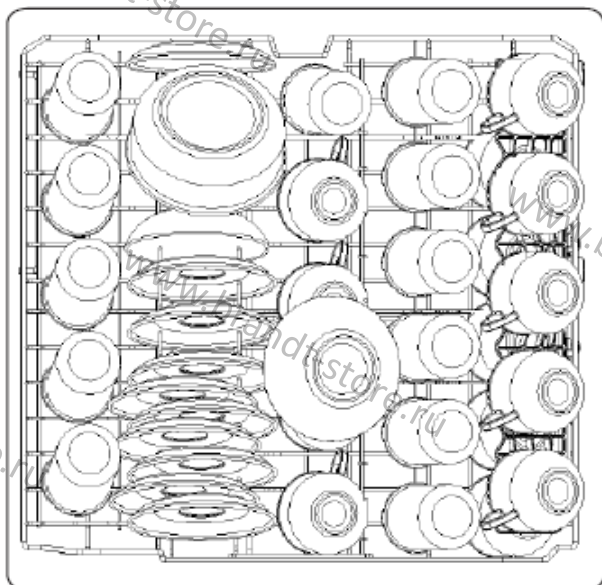


Верхняя корзина



Неправильная загрузка

При неправильной загрузке посуды в рабочую камеру машины результаты мойки и сушки могут оказаться неудовлетворительными. Для получения хороших результатов соблюдайте указания производителя.



Предметы, непригодные для мытья в посудомоечной машине

- Сигаретный пепел, огарки свечей, полироли, краска, химические вещества, сплавы железа.
- Вилки, ложки и ножи с ручками из дерева, кости, рога или перламутра; предметы с приклеенными элементами; предметы, загрязненные абразивными, кислотными или щелочными химическими веществами.
- Термочувствительные пластмассы, медные или жестяные емкости.
- Предметы из алюминия и серебра.
- Некоторые виды хрупкого стекла, фарфор с росписью, изделия из хрусталя, склеенные столовые приборы, свинцовый хрусталь, разделочные доски, предметы из синтетических волокон.
- Абсорбирующие предметы, такие как губки или кухонные коврики.



ВАЖНО: Старайтесь покупать кухонную утварь и посуду, подходящие для мытья в посудомоечной машине.

6. ТАБЛИЦА ПРОГРАММ

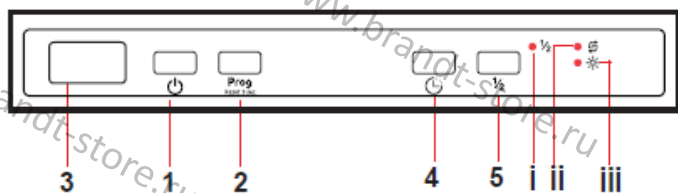
	P1	P2	P3	P4	P5	P6
Программа:	ECO*	Интенсивная	Гигиена 70°C	Супер 50°C	Быстрая 30°C	Предварительная мойка
Тип загрязнения:	Стандартная программа подходит для мытья посуды умеренной степени загрязнения. Самая эффективная программа в плане расхода воды и электроэнергии	Программа для очень грязной посуды.	Подходит для сильно загрязненной посуды, которой необходима гигиеническая очистка.	Подходит для умеренно загрязненной посуды; используется ежедневно с более быстрой программой	Подходит для мало загрязненной посуды, отличается небольшой длительностью.	Подходит для ополаскивания посуды, которую Вы планируете вымыть позднее.
Степень загрязнения:	Средняя	Высокая	Высокая	Средняя	Низкая	Высокая
Количество моющего средства: А: 25 см ³ В: 15 см ³	A	A	A	A	A	A
Длительность программы (ч:мин):	03:25	01:57	02:07	00:50	00:30	00:15
Расход электроэнергии (кВтч/цикл):	0,937	1,700	1,900	1,100	0,740	0,020
Расход воды (л/цикл):	12,0	17,2	16,0	12,0	12,4	4,5



ПРИМЕЧАНИЕ: данные программы ECO* получены в лабораторных условиях в соответствии с Европейским стандартом EN60436.

- Продолжительность остальных программ может меняться в зависимости от количества посуды, температуры воды, температуры окружающей среды и выбранных дополнительных функций.
- Значения, указанные для программ, отличных от программы ECO, являются ориентировочными.
- Мытье посуды в бытовой посудомоечной машине обычно требует меньше электроэнергии и воды на этапе использования, чем ручное мытье посуды, когда бытовая посудомоечная машина используется в соответствии с инструкциями производителя.
- Порошковые моющие средства рекомендуется использовать только для коротких программ.
- Короткие программы (менее 30 минут) не включают сушку.
- Для облегчения сушки рекомендуется слегка приоткрыть дверцу после завершения цикла.

7. ПАНЕЛЬ УПРАВЛЕНИЯ



1. Кнопка включения/выключения
2. Кнопка выбора программы
3. Дисплей
4. Кнопка отложенного запуска
5. Кнопка половинной загрузки
- i. Индикатор половинной загрузки
- ii. Индикатор соли
- iii. Индикатор ополаскивателя

1. Кнопка включения/выключения

Включите машину, нажав кнопку включения/выключения. Когда машина заработает, на дисплее (3) появится символ «--».

2. Кнопка выбора программы

Нажмите данную кнопку для выбора необходимой программы. Программа автоматически запустится после закрытия дверцы прибора. Описание программ представлено в «Таблице программ».

3. Дисплей

На дисплей попеременно выводится номер и длительность выбранной программы, а также оставшееся время до окончания программы.

4. Кнопка отложенного запуска

Нажмите эту кнопку, чтобы отложить запуск программы на 1-19 часов. Для установки задержки в 1 час нажмите на кнопку однократно, а для увеличения времени задержки — нажмите и удерживайте. Для изменения длительности задержки или отмены функции, нажмите на кнопку еще раз. Если Вы отключите машину до наступления времени запуска программы, то функция обнулится.

5. Кнопка половинной загрузки

Благодаря функции половинной загрузки Вы получаете возможность уменьшить длительность выбранной программы, а также снизить расход воды и электроэнергии. При активации данной функции загорается индикатор половинной загрузки (i).



ПРИМЕЧАНИЕ: Если Вы решите не запускать выбранную программу, см. разделы «Изменение программы» и «Отмена программы».



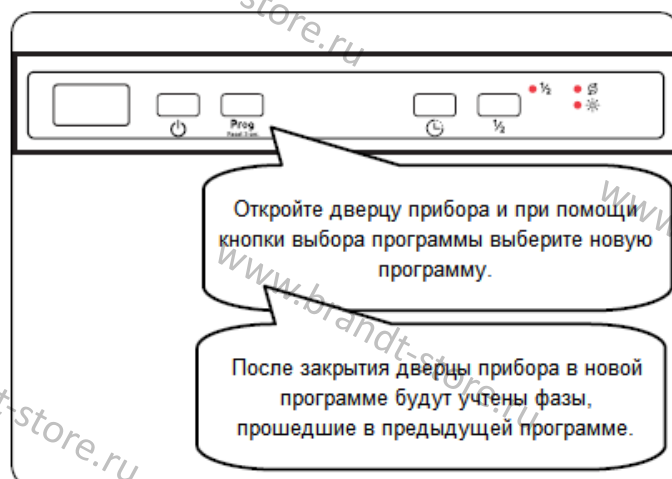
ПРИМЕЧАНИЕ: При недостаточном количестве соли для умягчения загорается индикатор отсутствия соли (ii), чтобы напомнить Вам заполнить резервуар для соли.



ПРИМЕЧАНИЕ: Когда уровень ополаскивателя низкий, загорается индикатор отсутствия ополаскивателя (iii), и Вам необходимо заполнить резервуар для ополаскивателя.

7.1. Изменение программы

Для изменения выполняющейся программы выполните описанные ниже действия.



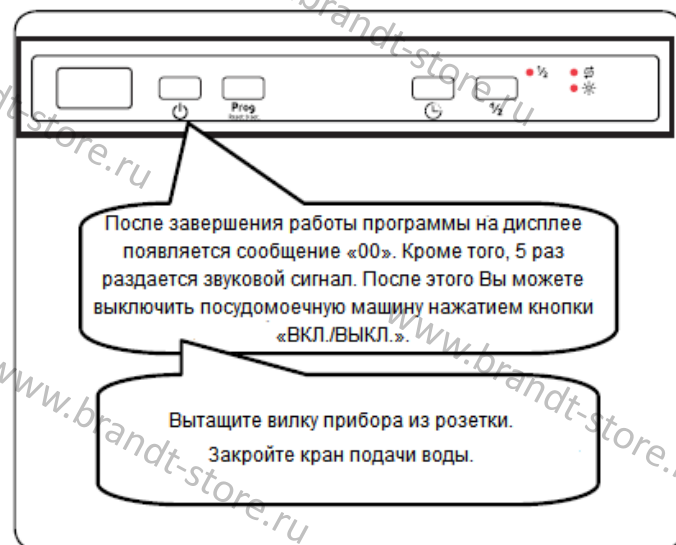
ПРИМЕЧАНИЕ: Если Вы хотите остановить программу до ее завершения, то сначала приоткройте дверцу машины, чтобы избежать утечки воды.

7.2. Отмена программы

Для отмены выполняющейся программы выполните описанные ниже действия.



7.3. Выключение прибора



ПРИМЕЧАНИЕ: Старайтесь не открывать дверцу до завершения программы.



ПРИМЕЧАНИЕ: Если во время мойки дверца машины была открыта или питание было отключено, то когда дверца будет закрыта или питание будет восстановлено, программа продолжит свое выполнение.



ПРИМЕЧАНИЕ: Если в фазе сушки было отключено питание или если была открыта дверца прибора, то программа завершается. Прибор готов к выбору новой программы.

Управление звуковым сигналом

Если Вы хотите изменить уровень громкости звукового сигнала, выполните следующие действия:

1. Откройте дверцу и нажмите и удерживайте в течение 3 секунд кнопки «Программа» (2) и «Отложенный запуск» (4) одновременно.
2. Когда прибор перейдет в режим «настройка звука», прозвучит длинный звуковой сигнал, и на дисплее будет выведен последний установленный уровень от S0 до S3.
3. Для уменьшения уровня громкости звука, нажмите кнопку выбора программы (2). Для увеличения уровня громкости звука, нажмите кнопку «Отложенный запуск» (4).
4. Для сохранения выбранного уровня громкости выключите прибор.

Уровень S0 означает, что все звуки отключены. Настройка по умолчанию – S3.

Режим экономии энергии

Для активации или деактивации режима энергосбережения, выполните следующие действия:

1. Откройте дверцу и нажмите и удерживайте в течение 3 секунд кнопки «Половинная загрузка» (5) и «Отложенный запуск» (4) одновременно.
2. Через 3 секунды на дисплее отобразится последняя настройка: IL1 или IL0.
3. Если активирован режим энергосбережения, то на дисплее будет отображаться «IL1». В этом режиме в целях экономии энергии машина автоматически выключается через 15 минут бездействия.
4. Когда режим энергосбережения отключен, на дисплее отображается «IL0». При деактивации данного режима внутренняя подсветка будет гореть, пока Вы не закроете дверцу прибора, и при этом машина всегда будет включена, если только ее вручную не отключит пользователь.
5. Для сохранения выбранной настройки выключите прибор.
По умолчанию режим экономии энергии активирован.



ПРИМЕЧАНИЕ: По окончании цикла мытья Вы услышите звуковой сигнал.

8. ЧИСТКА И ОБСЛУЖИВАНИЕ

Чистка посудомоечной машины важна для продления срока ее службы.

Убедитесь, что настройка смягчения воды выполнена правильно и что используется оптимальное количество моющего средства для предотвращения образования известкового налета. Когда загорится индикатор датчика соли, заполните отсек для соли.

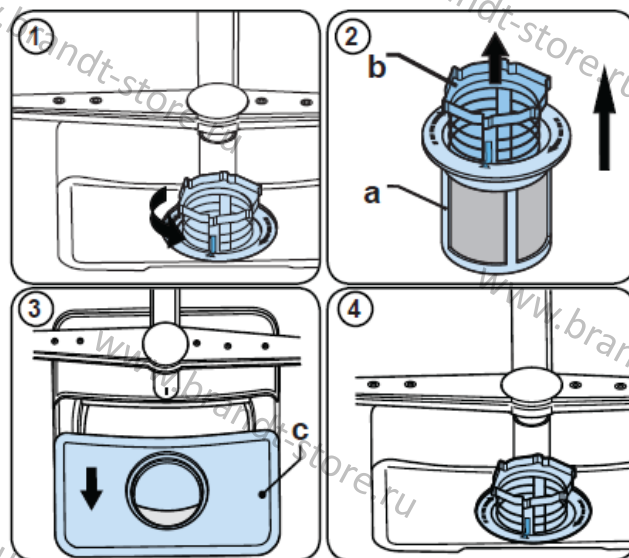
С течением времени в Вашей посудомоечной машине могут накапливаться масло и известковый налет. Если это произошло:

- Заполните отсек для моющих средств, но не загружайте посуду. Выберите программу с высокой температурой и запустите посудомоечную машину пустой. Если прибор все еще недостаточно чистый, используйте специальное чистящее средство для посудомоечных машин.
- Выполняйте чистку прибора один раз в месяц, чтобы продлить срок его службы.
- Регулярно протирайте уплотнители дверцы влажной тряпкой, чтобы удалить скопившиеся остатки пищи или посторонние объекты.

8.1 Фильтры

Очищайте фильтры и разбрызгиватели не реже одного раза в неделю. Если на фильтрах остались остатки пищи, удалите их и тщательно промойте фильтры под проточной водой.

- a)** Фильтр тонкой очистки
- b)** Фильтр грубой очистки
- c)** Металлический фильтр

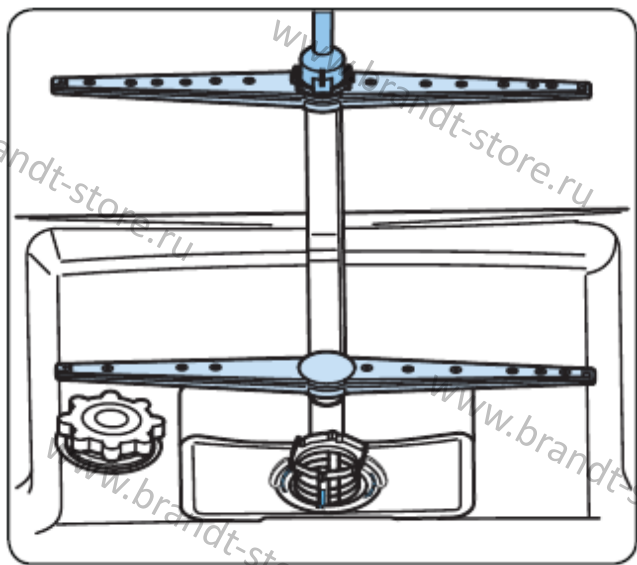


Когда потребуется снять и очистить блок фильтров, поверните его против часовой стрелки и вытащите, потянув вверх (1). Вытащите фильтр грубой очистки из фильтра тонкой очистки (2). Затем потяните и вытащите металлический фильтр (3). Промойте фильтры большим количеством воды, пока в них не останется никаких посторонних объектов. Соберите фильтры. Вставьте блок фильтров на место и поверните по часовой стрелке (4).

- Не используйте посудомоечную машину без фильтров.
- Неправильная установка фильтров может снизить эффективность мойки.
- Регулярно очищайте фильтры, чтобы обеспечить надлежащую работу прибора.

8.2 Разбрызгиватели

Убедитесь, что отверстия разбрызгивателя не засорены и что к разбрызгивателям не прилипли остатки пищи или посторонние объекты. В случае засорения снимите разбрызгиватели и очистите их под водой. Для того, чтобы снять верхний разбрызгиватель, отверните гайку, удерживающую его на месте, повернув ее по часовой стрелке и потянув вниз. При установке верхнего разбрызгивателя на место убедитесь, что гайка затянута должным образом.



8.3 Сливной насос

Крупные остатки пищи или посторонние предметы, не осевшие в фильтрах, могут заблокировать насос для слива воды. В результате этого промывочная вода будет застаиваться над фильтром.



ОСТОРОЖНО: Риск порезов! При очистке сливного насоса будьте осторожны и следите за тем, чтобы не пораниться об осколки разбитого стекла или острые предметы.

В этом случае:

1. Прежде всего всегда отключайте прибор от источника питания.
2. Снимите корзины.
3. Вытащите фильтры.
4. Вычерпайте воду, используйте губку, если необходимо.
5. Проверьте поверхность и удалите все посторонние объекты.
6. Вставьте на место фильтры.
7. Установите на место корзины.

9. УСТРАНЕНИЕ НЕИСПРАВНОСТЕЙ

НЕИСПРАВНОСТЬ	ВОЗМОЖНАЯ ПРИЧИНА	СПОСОБ УСТРАНЕНИЯ
Программа не запускается	Посудомоечная машина не подключена к электросети.	Подключите посудомоечную машину к электросети.
	Посудомоечная машина не включена	Включите посудомоечную машину, нажав кнопку включения/выключения.
	Перегорел предохранитель.	Проверьте предохранители.
	Закрыт кран подачи воды.	Откройте кран подачи воды.
	Открыта дверца прибора.	Закройте дверцу прибора.
	Шланг подачи воды и фильтры машины засорены	Проверьте шланг подачи воды и фильтры прибора и убедитесь, что они не засорены.
Вода остается внутри машины	Шланг слива воды засорен или пережат (перекручен).	Проверьте сливной шланг, затем очистите или распрямите его.
	Фильтры засорены.	Очистите фильтры.
	Программа еще не закончена.	Дождитесь завершения программы.
Машина останавливается во время стирки	Сбой подачи питания.	Проверьте подключение к электросети.
	Сбой подачи воды.	Проверьте кран подачи воды.
Во время мойки слышны звуки тряски и стук	Разбрызгиватель задевает посуду в нижней корзине.	Переместите или уберите предметы, блокирующие разбрызгиватель.
На посуде остается часть пищевых отходов	Посуда загружена неверно; разбрызгиваемая вода не достигает загрязненных участков посуды.	Не перегружайте корзины.
	Тарелки опираются друг на друга.	Разместите посуду так, как показано в разделе о загрузке посудомоечной машины.
	Используется недостаточное количество моющего средства.	Используйте достаточное количество моющего средства, как указано в таблице программ.
	Выбрана неправильная программа мойки.	Используйте информацию в таблице программ, чтобы выбрать наиболее подходящую программу.
	Разбрызгиватели засорены остатками пищи.	Прочистите отверстия в разбрызгивателях тонким предметом.
	Засорены фильтры или сливной насос или неверно установлен фильтр.	Проверьте правильность установки сливного шланга и фильтров.
На посуде остаются белые разводы.	Используется недостаточное количество моющего средства.	
	Слишком низкая дозировка ополаскивателя и/или настройка смягчителя воды.	
	Высокий уровень жесткости воды.	
	Резервуар для соли не закрыт должным образом.	Убедитесь, что резервуар для соли плотно закрыт.
Посуда не высыхает.	Не активирована опция сушки.	Выберите программу с сушкой.
	Установлена слишком низкая дозировка ополаскивателя.	Увеличьте дозировку ополаскивателя.
На посуде образуются пятна ржавчины.	Низкое качество нержавеющей стали, из которой произведена посуда.	Используйте только те приборы и утварь, которые можно мыть в посудомоечной машине.

НЕИСПРАВНОСТЬ	ВОЗМОЖНАЯ ПРИЧИНА	СПОСОБ УСТРАНЕНИЯ
	Высокий уровень соли в промышленной воде	Отрегулируйте уровень жесткости воды с помощью таблицы жесткости воды.
	Резервуар для соли не закрыт должным образом.	Убедитесь, что резервуар для соли плотно закрыт.
	При заполнении резервуара солью в рабочую камеру попало слишком много соли.	Используйте воронку, когда засыпаете соль в резервуар, чтобы избежать просыпания.
	Плохое заземление сети.	Немедленно обратитесь к квалифицированному электрику
Моющее средство остается в отсеке для моющих средств.	Моющее средство было добавлено во влажный отсек для моющего средства.	Перед использованием убедитесь, что отсек для моющих средств сухой.

ОПОВЕЩЕНИЯ О НЕИСПРАВНОСТЯХ И НЕОБХОДИМЫЕ МЕРЫ

КОД НЕИСПРАВНОСТИ	ВЕРОЯТНАЯ НЕИСПРАВНОСТЬ	МЕРЫ ДЛЯ УСТРАНЕНИЯ
FF	Неисправность системы подачи воды	Убедитесь, что кран подачи воды открыт и вода течет.
		Снимите заливной шланг с крана и очистите фильтр шланга.
		Если ошибка сохраняется, обратитесь в сервисный центр.
F5	Неисправность в системе давления	Обратитесь в сервисный центр.
F3	Непрерывная подача воды	Закройте кран и обратитесь в сервисный центр.
F2	Невозможность слить воду.	Шланг для слива воды и фильтры могут быть засорены.
		Отмените программу.
		Если ошибка сохраняется, обратитесь в сервисный центр.
F8	Ошибка нагревателя	Обратитесь в сервисный центр
F1	Перелив воды	Отключите машину от сети и закройте кран.
		Обратитесь в сервисный центр
FE	Неисправная электронная карта	Обратитесь в сервисный центр
F7	Перегрев	Обратитесь в сервисный центр
F9	Ошибка положения переключателя	Обратитесь в сервисный центр
F6	Неисправный датчик нагревателя	Обратитесь в сервисный центр
HI	Сбой высокого напряжения	Обратитесь в сервисный центр
LO	Сбой низкого напряжения	Обратитесь в сервисный центр