

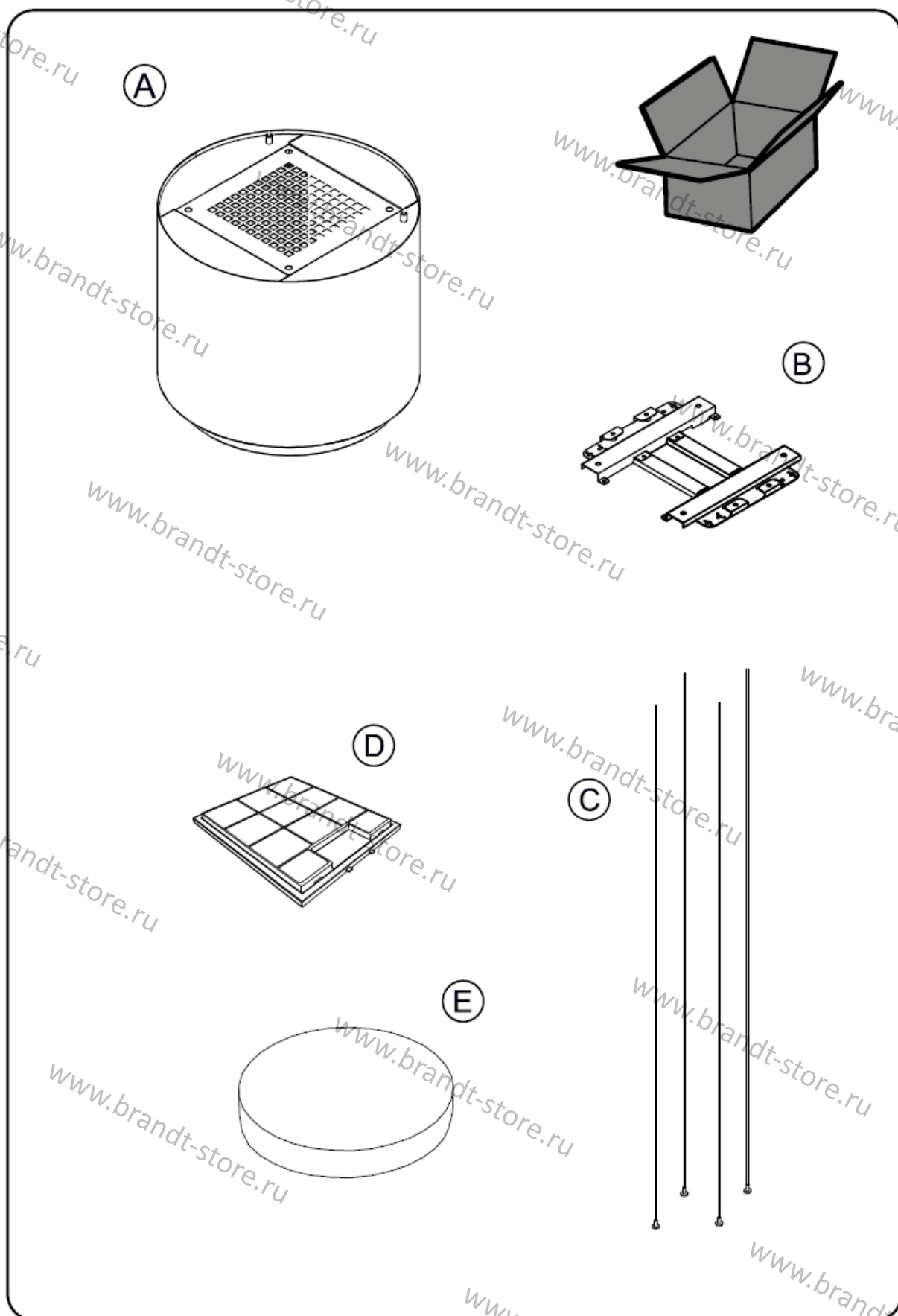
Brandt

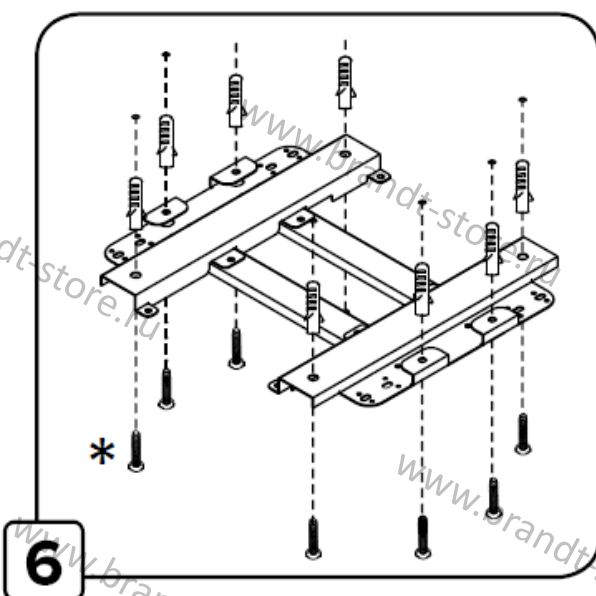
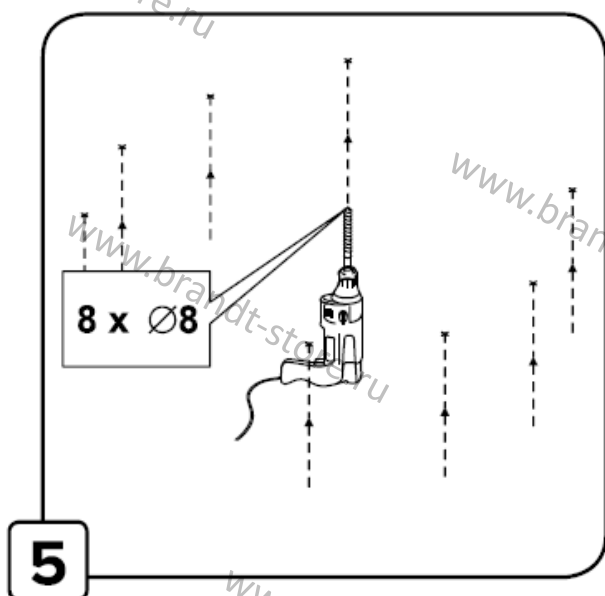
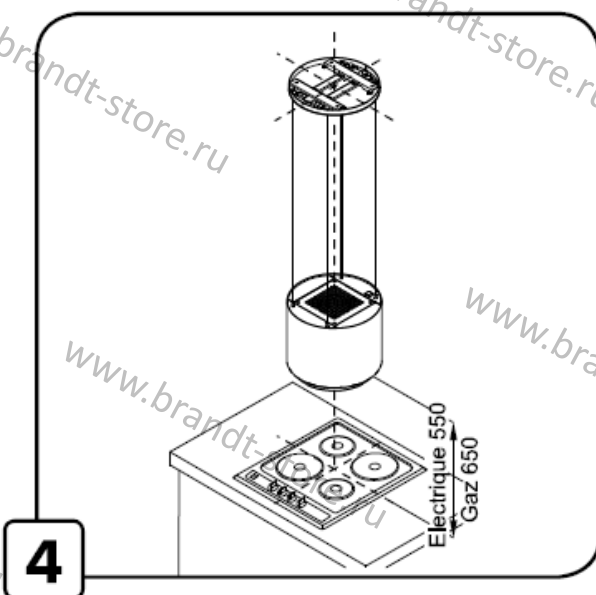
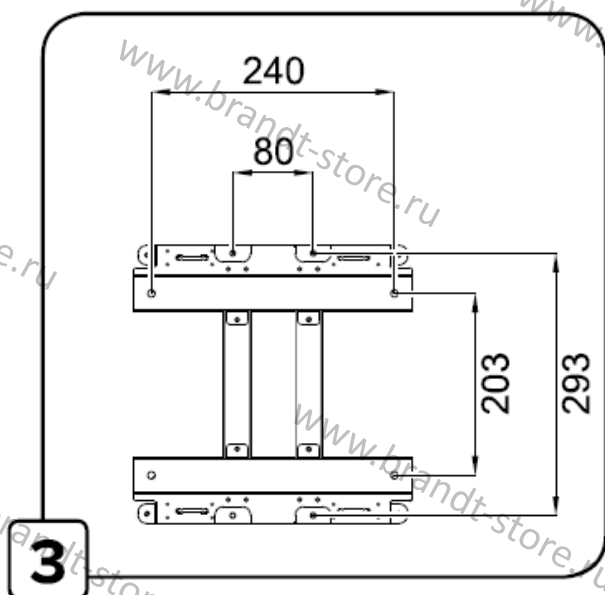
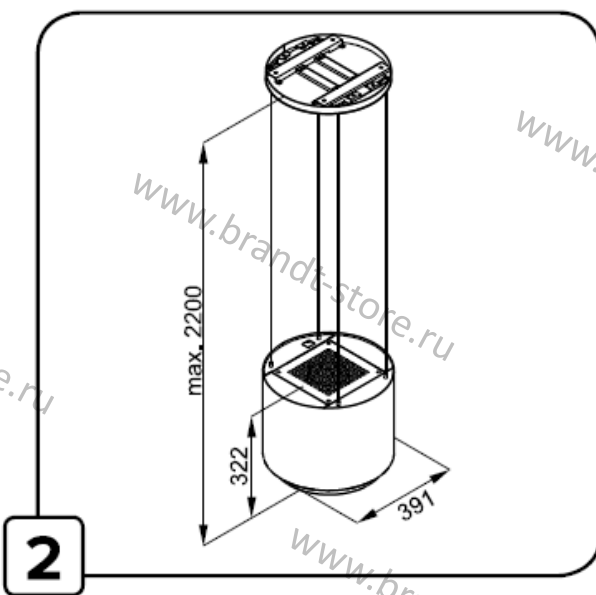
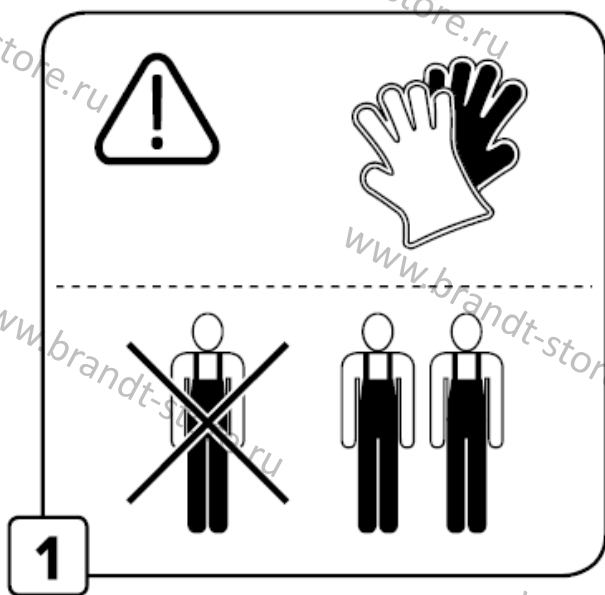
РУКОВОДСТВО ПО УСТАНОВКЕ И ЭКСПЛУАТАЦИИ

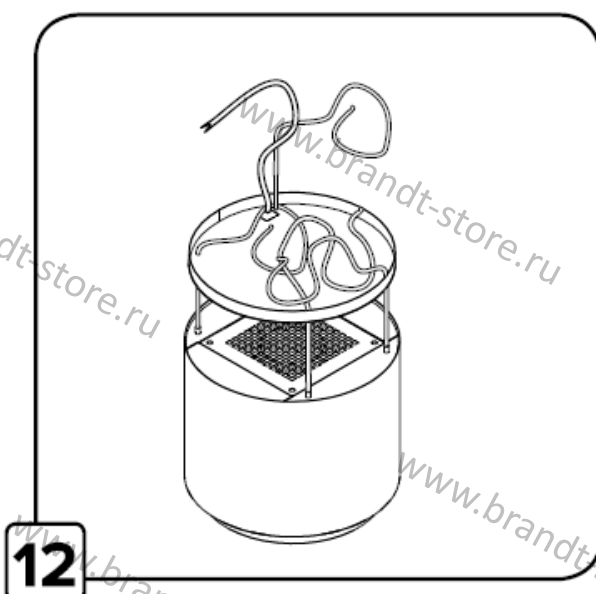
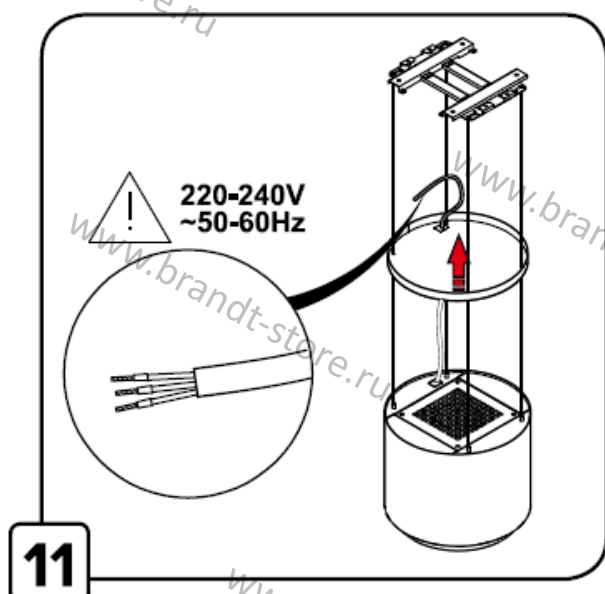
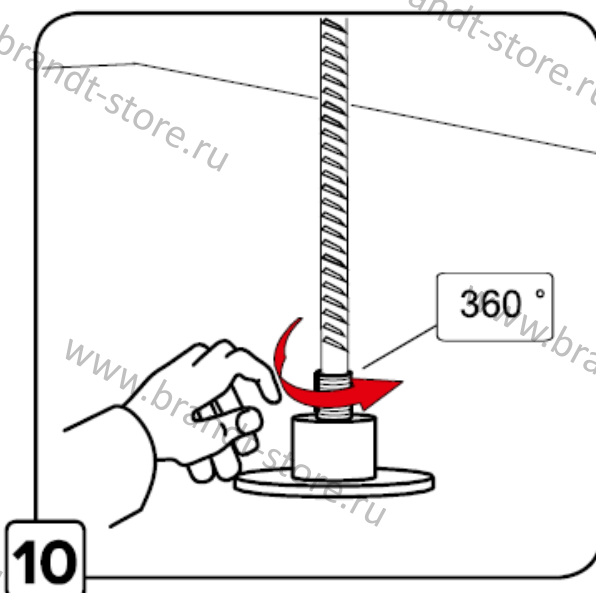
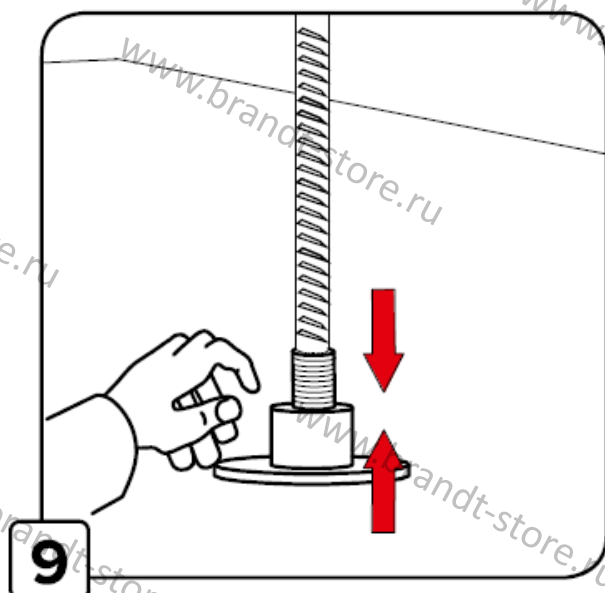
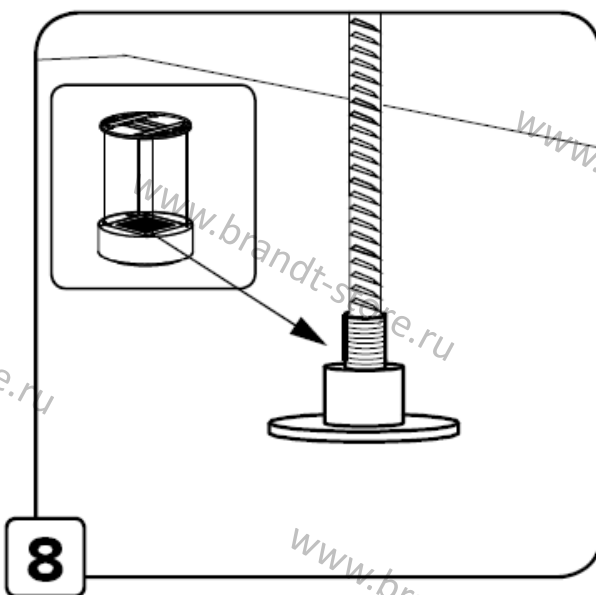
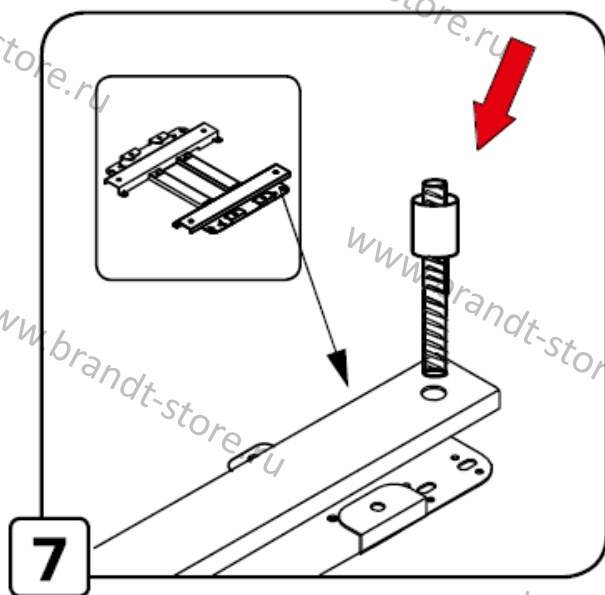
Кухонная вытяжка

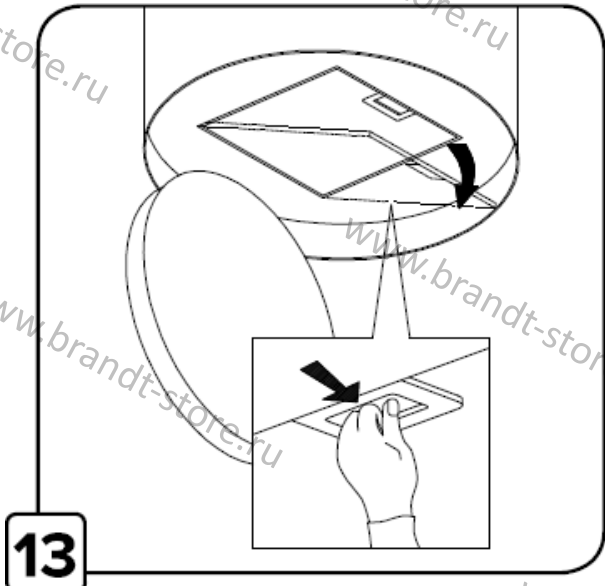
BHY2353B



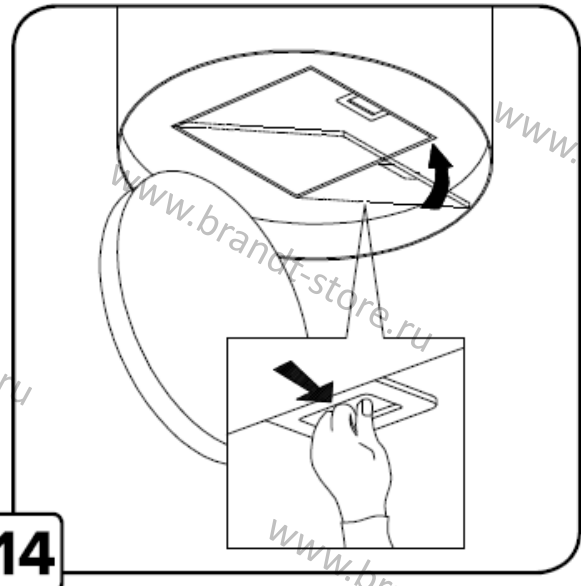




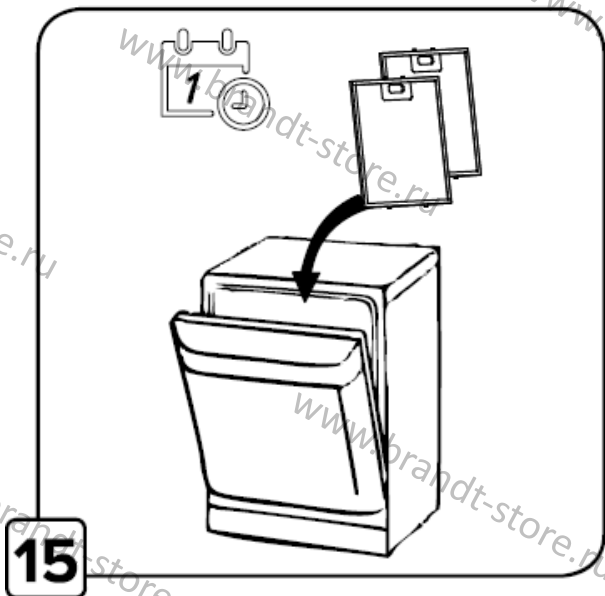




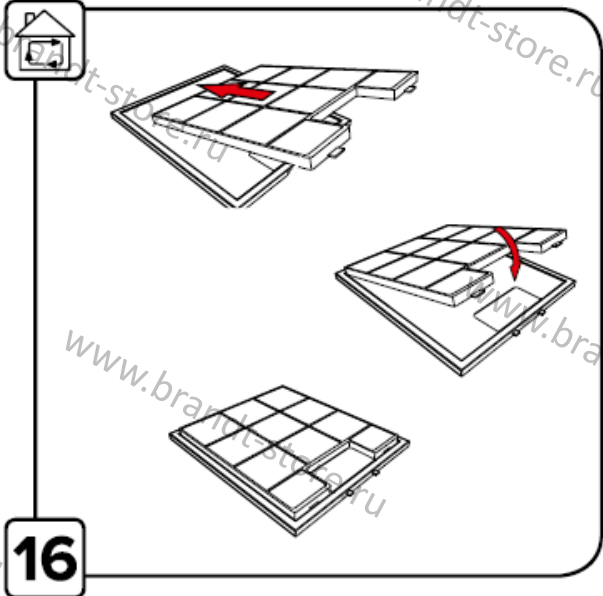
13



14



15



16

* **Внимание:** винты для монтажа в комплект не входят.

Уважаемый пользователь!

Благодарим вас за приобретение прибора **BRANDT**.

Этот прибор был создан с учетом ваших предпочтений и образа жизни для удовлетворения ваших потребностей. Мы вложили в него наш опыт, дух новаторства и страсть, которая ведет нас вперед уже более 60 лет.


Чтобы наши приборы наилучшим образом соответствовали вашим требованиям, наш отдел по работе с клиентами всегда готов ответить на все ваши вопросы и выслушать все ваши предложения.

На веб-сайте www.brandt.com вы найдете наши последние новинки, а также полезную дополнительную информацию.

Компания **BRANDT** с радостью помогает вам каждый день и надеется, что ваша покупка принесет вам максимум пользы.

Срок гарантийного обслуживания данного бытового прибора составляет 1 год с даты покупки.

Срок службы данного бытового прибора составляет 5 лет с даты изготовления.

 **Важное примечание: перед использованием прибора внимательно ознакомьтесь с руководством пользователя. Это поможет вам быстрее разобраться в принципе его работы.**

Компания ООО "Хомаер" является официальным эксклюзивным дистрибьютором бытовой техники Brandt.

Информационная линия ООО "Хомаер"

Москва: +7 (495) 781 00 33

Санкт-Петербург: +7 (812) 680 28 68

Официальный сайт: brandt-official.ru



Список авторизованных дилеров Brandt

можно уточнить по телефону: +7 (495) 781 00 33, +7 (812) 680 28 68

Содержание

Рекомендации по технике безопасности	8
Защита окружающей среды	9
Эксплуатация.....	11
Режим рециркуляции (фильтрации).....	11
Установка.....	11
Подключение к электросети.....	11
Монтаж	11
Работа прибора	12
Функция затемнения светодиодной подсветки	12
Таймер.....	12
Техническое обслуживание	14
Очистка прибора.....	14
Жироулавливающий фильтр	14
Угольный фильтр.....	14
Замена ламп подсветки.....	14
Устранение неисправностей	15
Сервисный центр	15

Рекомендации по технике безопасности

Строго соблюдайте все указания, приведенные в настоящем руководстве. Мы не несем ответственность за какие-либо возможные неудобства, повреждения или возгорания, вызванные несоблюдением положений данного руководства. Кухонная вытяжка предназначена исключительно для бытового использования.

Прибор может отличаться от изображенного на иллюстрациях и схемах в настоящем документе. Тем не менее, инструкции по эксплуатации, техническому обслуживанию и установке являются действительными и актуальными.

- ! Сохраните документ для консультации в будущем. В случае продажи, передачи или иного перемещения прибора не забудьте приложить к нему данное руководство.
- ! Внимательно изучите настоящий документ, в нем приводится важная информация по установке, эксплуатации и безопасности.
- ! Не вносите изменения в электронные схемы прибора или его механическое устройство, а также выпускной воздуховод.

Примечание: компоненты, отмеченные знаком «(*)», являются необязательными аксессуарами и входят в комплект поставки только для некоторых моделей. Для остальных моделей такие компоненты можно дополнительно приобрести.



Внимание ОСТОРОЖНО!

- ! Не подключайте прибор к электросети, пока установка не будет полностью завершена.
- ! Перед проведением чистки или технического обслуживания прибора отключайте его от электросети: вытащите вилку из розетки или отключите сеть подачи энергии.
- ! При проведении всех работ по установке и техническому обслуживанию надевайте рабочие перчатки. Эксплуатация данного прибора детьми и лицами с ограниченными физическими, тактильными или умственными способностями, а также лицами с недостаточным опытом или знаниями допускается только под контролем лица, отвечающего за их безопасность, или после получения инструкций по безопасной эксплуатации прибора, дающих представление об опасностях, связанных с эксплуатацией прибора.
- ! Прибор предназначен для взрослых лиц, следите за детьми, чтобы они не играли с прибором.
- ! Прибор предназначен для взрослых лиц. Не разрешайте детям трогать элементы управления прибором или играть с прибором.
- ! Не используйте прибор без правильно установленных фильтров!
- ! ЗАПРЕЩАЕТСЯ использовать прибор в качестве опоры, если иное не указано отдельно.
- ! Если вытяжка используется одновременно с прибором, работающем на газе или ином горючем топливе, то в помещении должна быть предусмотрена надлежащая вентиляция.
- ! Запрещается отводить воздух в воздуховод, используемый для эвакуации дыма от устройств, работающих на газе или ином горючем.

- ! Строго запрещается поджигать блюда под вытяжкой. Использование открытого огня может отрицательно сказаться на фильтрах прибора, а также может стать причиной пожара.
- ! Не оставляйте сковороды с горящимися блюдами без присмотра: масло или жир могут перегреться и воспламениться.
- ! Доступные части прибора могут нагреваться во время использования совместно с приборами для приготовления пищи.
- ! Строго соблюдайте нормы и правила местных органов власти в отношении применения технических средств и мер безопасности для отвода образующегося газа.
- ! Регулярно проводите очистку внутренних и внешних поверхностей прибора (МИНИМУМ 1 РАЗ В МЕСЯЦ).
- ! Очистку надлежит выполнять в соответствии с указаниями, приведенными в данном документе. Несоблюдение правил, касающихся очистки вытяжки и ее фильтров, может привести к риску возгорания.
- ! Во избежание риска поражения электрическим током, не используйте прибор и не оставляйте его без надлежащим образом установленной лампы подсветки.
- ! Мы не несем никакой ответственности за ошибки, повреждения или возгорания, вызванные несоблюдением положений настоящего документа.
- ! Прибор маркирован в соответствии с Европейской директивой 2002/96/ЕС по вопросам Утилизации отходов производства электрического и электронного оборудования (WEEE). Правильно утилизируя прибор, Вы помогаете предотвратить потенциальный ущерб окружающей среде и общественному здоровью, что могло бы случиться при несоблюдении правил обращения с отходами.
- ! Эксплуатация данного прибора детьми старше 8 лет и лицами с ограниченными физическими, тактильными или умственными способностями, а также лицами с недостаточным опытом или знаниями допускается только под контролем лица, отвечающего за их безопасность, или после получения инструкций по безопасной эксплуатации прибора, дающих представление об опасностях, связанных с эксплуатацией прибора.
- ! Не разрешайте детям играть с прибором. Дети могут осуществлять чистку и обслуживание прибора только под надзором ответственного лица.
- ! Внимание: если согласно настоящей инструкции не будут вкручены винты или не будет установлено фиксирующее устройство, то риск поражения электрическим током значительно увеличивается.



Защита окружающей среды

Символ на приборе или на сопроводительных документах означает, что с данным изделием нельзя обращаться, как с обычными бытовыми отходами. Такие изделия следует сдать в специализированный пункт сбора отходов электрического и электронного оборудования для повторной переработки. Утилизация должна осуществляться в соответствии с местными положениями по защите окружающей среды и утилизации отходов.

Для получения более подробной информации об утилизации этого изделия обратитесь к местным властям, в службу утилизации отходов или в магазин, в котором изделие было приобретено.

Эксплуатация

Данная вытяжка может использоваться в режиме отвода воздуха или рециркуляции. Модели без вентиляторного (всасывающего) мотора могут работать только в режиме отвода; такая вытяжка должна быть подключена к внешнему всасывающему устройству (в комплект поставки не входит).

Инструкций по подключению этого устройства к вытяжке Вы найдете в документации к внешнему всасывающему устройству.



Режим рециркуляции (фильтрации)

Для данного режима требуется фильтр из активированного угля. Вы можете его приобрести в том же магазине, где была куплена вытяжка. Фильтр удаляет из всасываемого воздуха жир и запахи, а затем отправляет его обратно в помещение через верхнюю выпускную решетку.

Установка

Внимание



Минимальное расстояние между верхней частью варочной поверхности и нижней частью вытяжки должно составлять не менее 55 см для электрических и не менее 65 см для газовых или комбинированных варочных панелей.

Если в инструкции к варочной панели, установленной под вытяжкой, указано большее расстояние, необходимо учитывать именно его.



Подключение к электросети

Напряжение сети должно соответствовать показателю напряжения, указанному на заводской табличке прибора, расположенной внутри вытяжки. Если вытяжка оснащена кабелем питания с вилкой, то подключите ее к розетке, соответствующей действующим нормам и правилам и расположенной в доступной зоне. Если же прибор не оснащен вилкой (прямое подключение к электросети) или если розетка после установки прибора оказалась недоступной, то, в соответствии со стандартами, в стационарную проводку необходимо включить биполярный выключатель, который, согласно правилам электромонтажа, будет обеспечивать полное отключение прибора от сети в случае перенапряжения категории III.

Внимание! Перед подключением вытяжки к сети электропитания и проверкой эффективности работы прибора обязательно проверьте правильность сборки кабеля питания. Вытяжка оснащена специальным кабелем питания; если кабель питания поврежден, то во избежание возникновения каких-либо рисков его замену должен осуществлять производитель прибора, специалист сервисной службы или специалист с соответствующей квалификацией.

Монтаж

В комплект прибора входят распорные дюбели, предназначенные для монтажа вытяжки на большинство типов стен. Однако, квалифицированный специалист должен проверить, подходят ли данные материалы к Вашей стене. Стена должна быть достаточно крепкой, чтобы выдержать вес вытяжки. Допускается только монтаж на поверхность.

Работа прибора

Используйте высокую скорость всасывания только в случае высокой концентрации дыма в воздухе. Рекомендуется включить вытяжку за 5 минут до начала приготовления блюда, оставить ее работать на протяжении всего процесса приготовления, а после завершения – оставить работать еще приблизительно на 15 минут.

1. - Уменьшение скорости
2. + Увеличение скорости
3. Дисплей
4. Таймер
5. Включение/выключение подсветки



Функция затемнения светодиодной подсветки

Нажмите и удерживайте в течение приблизительно 3 секунд кнопку подсветки (5), и яркость светодиодных ламп начнет постепенно уменьшаться.

Доступны 3 уровня затемнения светодиодной подсветки.

Таймер

Используйте таймер выключения, чтобы выключить вытяжку через заданное количество времени. Используйте таймер выключения, чтобы отфильтровать из воздуха продукты горения после завершения процесса приготовления. Максимальное время задержки – 90 минут. Для отключения таймера в любой момент времени нажмите кнопку (4). На дисплее начнет мигать «0». Затем при помощи кнопки (1) или (2) задайте отсрочку в диапазоне от 1 до 9 (чтобы получить время задержки в минутах, умножьте цифру на 10: 1 – 10 минут, 2 – 20 минут... 5 – 50 минут). Еще раз нажмите кнопку (4), чтобы активировать таймер.

После того, как таймер отключения будет активирован, на дисплее рядом с цифрой начнет мигать точка. Для отключения таймера нажмите кнопку (4). Нажмите на кнопку (1), чтобы уменьшить время задержки до 0. Нажмите на кнопку (4), чтобы подтвердить отмену таймера.

При отключении таймера подсветка не выключается.

Скорость 4 является форсированным (усиленным) режимом работы; через 5 минут работы в данном режиме скорость всасывания автоматически снизится до уровня 3.

Внимание: таймер необходимо запрограммировать в течение 20 секунд, в противном случае, если не будет выполнено никаких действий, прибор возобновит работу в стандартном режиме.

Техническое обслуживание

ВНИМАНИЕ! Перед началом любых процедур по техническому обслуживанию отключите прибор от электросети, отключив соответствующий предохранитель. Если же прибор подключен к электросети при помощи кабеля питания с вилкой и розетки, то вытащите вилку из розетки.

Очистка прибора

Регулярно очищайте внутренние и внешние поверхности кухонной вытяжки (как минимум с той же частотой, с которой обслуживаются жироулавливающие фильтры). Используйте тряпочку, смоченную нейтральным жидким моющим средством. Не используйте абразивные чистящие средства.

НЕ ИСПОЛЬЗУЙТЕ СПИРТ!

ВНИМАНИЕ: невыполнение основных рекомендаций по очистке прибора и замене фильтров могут привести к повышению риска возгорания.

По этой причине рекомендуется соблюдать данные указания. Производитель не несет ответственность за любые повреждения мотора или любые повреждения от огня, полученные в связи с ненадлежащим обслуживанием прибора или в результате несоблюдения приведенных выше рекомендаций по технике безопасности.

Жироулавливающий фильтр

Улавливает частицы жира.

Жироулавливающий фильтр необходимо чистить один раз в месяц при помощи неагрессивных моющих средств. Допускается очищать фильтр вручную или использовать посудомоечную машину, для которой необходимо установить низкую температуру и выбрать короткий цикл мойки. При очистке в посудомоечной машине фильтр может немного обесцветиться, но это не повлияет на его фильтрующие свойства.

Для снятия жироулавливающего фильтра потяните за пружинную ручку.

Угольный фильтр

(только в моделях с режимом рециркуляции)

Поглощает неприятные запахи, образующиеся в результате приготовления. Насыщение угольного фильтра происходит после более или менее продолжительного использования в зависимости от типа приготовления и частоты очистки жироулавливающего фильтра. В любом случае, заменяйте картридж фильтра как минимум один раз в 4 месяца. ЗАПРЕЩАЕТСЯ промывать или регенерировать.

Замена ламп подсветки

Вытяжка оснащена системой подсветки со светодиодными лампами. Светодиодные лампы гарантируют оптимальный уровень освещения, служат в 10 раз дольше, чем обычные лампы накаливания и позволяют экономить до 90% электроэнергии.

Для замены лампы обратитесь в сервисный центр.

Устранение неисправностей

ПРОБЛЕМА	РЕШЕНИЕ
Вытяжка не работает...	Убедитесь, что: <ul style="list-style-type: none"> • на прибор подается питание; • выбрана скорость работы.
Вытяжка работает недостаточно эффективно...	Убедитесь, что: <ul style="list-style-type: none"> • выбранная скорость достаточна для удаления образующегося дыма и пара; • вентиляция на кухне обеспечивает достаточное поступление свежего воздуха; • Система труб подачи воздуха не влияет на производительность вытяжки. Обратитесь в сервисный центр. • угольный фильтр не изношен (прибор работает в режиме рециркуляции).
Вытяжка выключилась во время работы.	Убедитесь, что: <ul style="list-style-type: none"> • на прибор подается питание; • не сработал однополюсный размыкатель сети.

Сервисный центр

Любые процедуры по техническому обслуживанию прибора должен выполнять:

- представитель компании, продавшей Вам прибор,

- или иной квалифицированный специалист, который уполномочен работать с приборами данной марки.

При звонке в сервисный центр будьте готовы предоставить всю необходимую информацию по прибору (модель, тип и серийный номер). Эти сведения Вы найдете на заводской табличке, прикрепленной к прибору.

